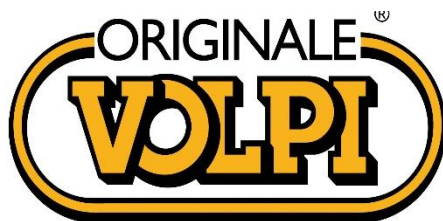


Davide e Luigi Volpi S.p.A.
Via San Rocco, 10
46040 CASALROMANO MN
ITALIA



ΕΤΑΙΡΕΙΑ ΜΕ ΣΥΣΤΗΜΑ
ΠΟΙΟΤΗΤΑΣ
ΔΙΑΧΕΙΡΙΣΗ ΠΙΣΤΟΠΟΙΗΜΕΝΗ ΑΠΟ
ΤΗΝ ICIM
- ISO 9001 -

Ηλεκτρονικό πριόνι με μπαταρία λιθίου



KVS5001



Εγχειρίδιο χρήσης



GREEK - Μετάφραση των αρχικών οδηγιών



ΠΡΟΕΙΔΟΠΟΙΗΣΗ: ΔΙΑΒΑΣΤΕ ΠΡΟΣΕΚΤΙΚΑ ΌΛΕΣ ΤΙΣ ΣΕΛΙΔΕΣ ΚΑΙ ΤΙΣ ΕΙΚΟΝΕΣ ΠΡΙΝ ΧΡΗΣΙΜΟΠΟΙΗΣΤΕ ΤΟ ΕΡΓΑΛΕΙΟ ΓΙΑ ΠΡΩΤΗ ΦΟΡΑ

Δείκτης

1. Σύμβολα ασφαλείας	3
2. Γενικές πληροφορίες ασφαλείας για ηλεκτρικά εργαλεία.....	4
3. Ειδικές οδηγίες ασφαλείας.....	7
4. Προβλεπόμενη χρήση	10
5. Περιγραφή των χαρακτηριστικών	10
6. Επισκόπηση του εργαλείου	11
7. Κατάλογος εξαρτημάτων	12
8. Τεχνικές προδιαγραφές.....	13
9. Φόρτιση μπαταρίας	13
10. Περιβάλλον εργασίας	14
11. Αρχική συναρμολόγηση	14
12. Διαδικασίες έγκαιρης εργασίας.....	15
13. Οδηγίες κοπής	16
14. Καθαρισμός και συντήρηση.....	18
15. Αποθήκευση	22
16. Διάθεση.....	23
17. Ανταλλακτικά.....	23
18. Εγγύηση.....	23
19. Αντιμετώπιση προβλημάτων	24
20. Δήλωση συμμόρφωσης.....	25

Πληροφορίες για την ασφάλεια



Πριν χρησιμοποιήσετε το μηχάνημα για πρώτη φορά, διαβάστε προσεκτικά το παρόν εγχειρίδιο οδηγιών για τη δική σας ασφάλεια και την ασφάλεια των άλλων. Φυλάξτε αυτό το εγχειρίδιο σε ασφαλές μέρος και θέστε το στη διάθεση οποιουδήποτε νέου ιδιοκτήτη για να διασφαλίσετε ότι οι πληροφορίες που αναφέρονται εδώ είναι πάντα διαθέσιμες.

1. Σύμβολα ασφαλείας

Αυτή η ενότητα περιλαμβάνει τις υποδείξεις ασφαλείας για τη χρήση αυτού του μηχανήματος.

1.1. Σύμβολα στο εγχειρίδιο



Σύμβολο κινδύνου



Κίνδυνος αποκόλλησης ή σοβαρού τραυματισμού



Ζεστή επιφάνεια



Σύμβολο οδηγιών



Διαβάστε προσεκτικά το εγχειρίδιο οδηγιών



Φοράτε προστατευτικά γάντια



Φοράτε προστατευτικά γυαλιά



Φοράτε προστατευτικά παπούτσια
Με αντιολισθητική σόλα



Μην χρησιμοποιείτε το εργαλείο σε περίπτωση βροχής ή σε βρεγμένα κλαδιά.



Μην απορρίπτετε στα οικιακά απορρίμματα

1.2. Σύμβολα στην μπαταρία



Μπαταρία ιόντων λιθίου, μην την πετάξετε στα οικιακά απορρίμματα



Μην εκθέτετε την μπαταρία σε φωτιά, μπορεί να εκραγεί.



Μην αποσυναρμολογείτε την μπαταρία



Η μπαταρία μπορεί να επαναφορτιστεί και να ανακυκλωθεί. Οι χρησιμοποιημένες μπαταρίες πρέπει να συλλέγονται με σεβασμό στο περιβάλλον.

1.3. Σύμβολα στο φορτιστή μπαταρίας



Ένδειξη κινδύνου



Χρησιμοποιήστε το φορτιστή μπαταρίας μόνο σε εσωτερικούς χώρους



Περιοριστής θερμοκρασίας ασφαλείας



Κατηγορία απομόνωσης II



Ηλεκτρικός εξοπλισμός, μην τον πετάτε μαζί με τα οικιακά απορρίμματα

2. Γενικές πληροφορίες ασφαλείας για ηλεκτρικά εργαλεία



Προειδοποίηση! Διαβάστε προσεκτικά αυτές τις οδηγίες ασφαλείας!

Η μη τήρηση των οδηγιών ασφαλείας μπορεί να προκαλέσει ηλεκτροπληξία ή/και σοβαρό τραυματισμό.

Φυλάξτε όλες τις οδηγίες ασφαλείας για μελλοντική χρήση.

Ο όρος "ηλεκτρικό εργαλείο" που χρησιμοποιείται στις οδηγίες ασφαλείας αναφέρεται στα ενσύρματα εργαλεία που είναι συνδεδεμένα στην ηλεκτρική διανομή και στα ασύρματα εργαλεία.

2.1. Ασφάλεια του χώρου εργασίας

- Διατηρείτε τον χώρο εργασίας καθαρό και καλά φωτισμένο. Οι ακατάστατοι και σκοτεινοί χώροι εργασίας μπορεί να προκαλέσουν ατυχήματα.
- Μην χρησιμοποιείτε το ηλεκτρικό εργαλείο σε εύφλεκτες ή εκρηκτικές ατμόσφαιρες, όπως παρουσία εύφλεκτων υγρών, αερίων ή σκόνης. Το ηλεκτρικό εργαλείο μπορεί να δημιουργήσει σπινθήρες που μπορούν να αναφλέξουν εύφλεκτη σκόνη ή αναθυμιάσεις.
- Κρατήστε μακριά τα παιδιά και τους περαστικούς κατά τη χρήση του ηλεκτρικού εργαλείου, καθώς η απόσπαση της προσοχής μπορεί να σας οδηγήσει σε απώλεια του ελέγχου του εργαλείου.

2.2. Ηλεκτρική ασφάλεια για τον φορτιστή μπαταρίας

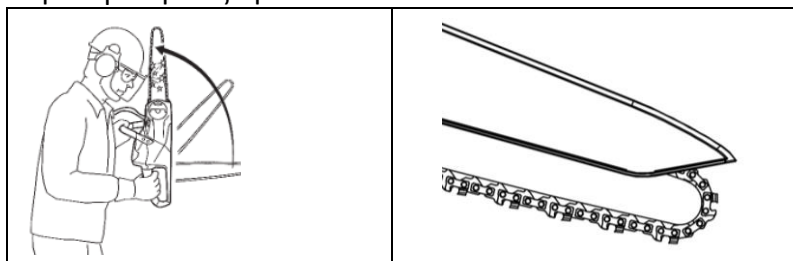
- Το βύσμα του φορτιστή πρέπει να ταιριάζει με την πρίζα. Μην τροποποιείτε την πρίζα. Μην τροποποιείτε το βύσμα για οποιονδήποτε λόγο. Μην χρησιμοποιείτε αντάπτορες εάν το βύσμα του εργαλείου διαθέτει σύνδεση γείωσης. Η σωστή χρήση μη τροποποιημένων βυσμάτων με συμβατές πρίζες μειώνει τον κίνδυνο ηλεκτροπληξίας.
- Αποφύγετε την επαφή του σώματος με γειωμένες επιφάνειες, όπως σωλήνες, θερμαντικά σώματα, ψυγεία. Υπάρχει μεγαλύτερος κίνδυνος ηλεκτροπληξίας εάν το σώμα σας έρθει σε επαφή με αντικείμενα που εκφορτίζονται στο έδαφος
- Μην εκθέτετε το όργανο σε συνθήκες βροχής ή υγρασίας. Τυχόν είσοδος νερού στο φορτιστή μπορεί να δημιουργήσει κίνδυνο ηλεκτροπληξίας.
- Μην χειρίζεστε το καλώδιο με λάθος τρόπο. Μην χρησιμοποιείτε το καλώδιο για να μετακινήσετε, να τραβήξετε ή να αποσυνδέσετε το φορτιστή.
- Κρατήστε το καλώδιο μακριά από πηγές θερμότητας, λάδι, αιχμηρές άκρες και κινούμενα μέρη. Ένα

κατεστραμμένο ή μπερδεμένο καλώδιο μπορεί να αυξήσει τον κίνδυνο ηλεκτροπληξίας.

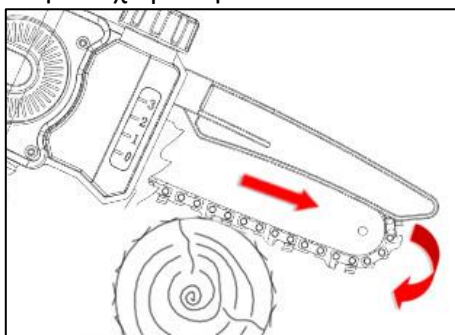
- Εάν ο φορτιστής χρησιμοποιείται σε εξωτερικό χώρο, χρησιμοποιήστε ένα καλώδιο επέκτασης κατάλληλο για εξωτερική χρήση. Η χρήση κατάλληλου καλωδίου μειώνει τον κίνδυνο ηλεκτροπληξίας.
- Εάν δεν είναι δυνατόν να αποφύγετε τη χρήση του φορτιστή σε υγρή περιοχή, χρησιμοποιήστε τροφοδοτικό με διαφορικό διακόπτη RCD. Η χρήση διαφορικού διακόπτη μειώνει τον κίνδυνο ηλεκτροπληξίας.

2.3. Προειδοποιήσεις για τη χρήση εργαλείων

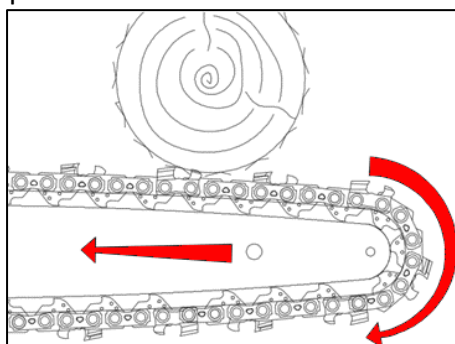
- Όσοι χρησιμοποιούν αλυσοπρίονο για πρώτη φορά πρέπει πρώτα να κάνουν τις απαραίτητες ασκήσεις κοπής σε τρίποδο.
- Το αλυσοπρίονο μπορεί να αναπηδήσει εάν συναντήσει ένα πολύ σκληρό αντικείμενο ή εάν η ράβδος μπλοκάρει ή σταματήσει ξαφνικά.



- Όταν η ράβδος χρησιμοποιείται για κοπή από πάνω προς τα κάτω, η κατεύθυνση τάνυσης του πριονιού είναι αντίθετη από εκείνη του χειριστή.



- Όταν η πλάκα οδηγού χρησιμοποιείται για κοπή από κάτω προς τα πάνω, η κατεύθυνση ώθησης του πριονιού είναι προς τον χειριστή.



- Μην υπερφορτώνετε το εργαλείο, η επιλογή του κατάλληλου εργαλείου για το σκοπό καθιστά την εργασία ασφαλέστερη και αποτελεσματικότερη.

- Μην χρησιμοποιείτε το εργαλείο εάν ο διακόπτης δεν λειτουργεί σωστά. Το εργαλείο πρέπει να επισκευαστεί εάν ο διακόπτης δεν λειτουργεί σωστά.
- Αποσυνδέστε την μπαταρία από το εργαλείο πριν κάνετε ρυθμίσεις, επισκευές και πριν απομακρύνετε το εργαλείο. Έτσι θα μειωθεί ο κίνδυνος ακούσιας εφαρμογής του εργαλείου.
- Κρατήστε το εργαλείο μακριά από παιδιά, μην επιτρέπετε τη χρήση του εργαλείου σε άτομα που δεν έχουν εκπαιδευτεί στη χρήση του εργαλείου
- Συντήρηση εργαλείων. Ελέγξτε το εργαλείο και τα κινούμενα μέρη, τα κατεστραμμένα εξαρτήματα μπορεί να προκαλέσουν ατυχήματα και τραυματισμούς. Η σωστή συντήρηση του εργαλείου μπορεί να μειώσει τον κίνδυνο ατυχημάτων.
- Διατηρείτε την αλυσίδα καθαρή και λαδώνετε τακτικά. Αυτό κάνει το εργαλείο πιο ελεγχόμενο και μειώνει τον κίνδυνο μπλοκαρίσματος του εργαλείου.
- Μην χειρίζεστε το αλυσοπρίονο πάνω από το ύψος των ώμων.
- Διαβάστε το εγχειρίδιο πριν χρησιμοποιήσετε το εργαλείο, επιλέξτε σωστά το εργαλείο και τα εξαρτήματα για να αποφύγετε ατυχήματα.

2.4. Προειδοποιήσεις για τη χρήση των εργαλείων που λειτουργούν με μπαταρία

- Χρησιμοποιείτε μόνο τον φορτιστή που καθορίζεται από τον κατασκευαστή. Η χρήση φορτιστών μπαταρίας μπορεί να προκαλέσει ζημιά στην μπαταρία και κίνδυνο πυρκαγιάς και έκρηξης.
- Το εργαλείο έχει σχεδιαστεί για χρήση μόνο με την αρχική μπαταρία. Η χρήση διαφορετικών μπαταριών μπορεί να προκαλέσει ζημιά στο εργαλείο και να αυξήσει τον κίνδυνο τραυματισμού.
- Η μπαταρία πρέπει να φυλάσσεται μακριά από μεταλλικά μέρη (όπως νομίσματα, συνδετήρες, καρφιά, βίδες). Ένα βραχυκύκλωμα μπορεί να προκαλέσει πυρκαγιά.
- Η λανθασμένη χρήση μπορεί να προκαλέσει διαρροή από την μπαταρία. Σε περίπτωση επαφής με το υγρό, πλύνετε καλά με νερό και συμβουλευτείτε έναν γιατρό. Η διαρροή υγρού από την μπαταρία μπορεί να προκαλέσει τραυματισμό και εγκαύματα.

2.5. Προσωπική ασφάλεια

- Κατά τη χρήση του εργαλείου, παραμείνετε συγκεντρωμένοι, μην αποσπάτε την προσοχή σας και χρησιμοποιήστε την κοινή λογική. Μην χρησιμοποιείτε το εργαλείο εάν είστε πολύ κουρασμένοι ή υπό την επήρεια φαρμάκων, ναρκωτικών, αλκοόλ ή άλλων ουσιών.
- Μια στιγμή απροσεξίας μπορεί να οδηγήσει σε σοβαρό προσωπικό τραυματισμό.
- Χρησιμοποιήστε τον ατομικό προστατευτικό εξοπλισμό που υποδεικνύεται στο παρόν εγχειρίδιο για να μειώσετε τον κίνδυνο τραυματισμού (γάντια, γυαλιά, προσωπίδα, κατάλληλα παπούτσια ή μπότες, κράνος).
- Η μεταφορά του εργαλείου με το δάχτυλο στη σκανδάλη μπορεί να προκαλέσει κίνδυνο τυχαίας λειτουργίας.
- Αφαιρέστε όλα τα κλειδιά και τα εργαλεία επισκευής πριν ενεργοποιήσετε το διακόπτη. Ένα κλειδί συνδεδεμένο με κινούμενα μέρη μπορεί να προκαλέσει τραυματισμό.
- Μην αποπροσανατολίζεστε. Διατηρήστε τη σωστή ισορροπία του σώματος σε κάθε κατάσταση. Αυτό επιτρέπει τον καλύτερο έλεγχο του εργαλείου σε περίπτωση απροσδόκητων καταστάσεων.
- Χρησιμοποιήστε με κατάλληλο ρουχισμό. Μην χρησιμοποιείτε με χαλαρά ρούχα ή κοσμήματα. Κρατήστε τα ρούχα, τα γάντια και τα μαλλιά μακριά από τα κινούμενα μέρη για να αποφύγετε την εμπλοκή τους.

3. Ειδικές οδηγίες ασφαλείας

3.1. Ειδικές οδηγίες ασφαλείας για αλυσοπρίονα

- Κρατήστε τους περαστικούς και άλλα άτομα σε απόσταση ασφαλείας τουλάχιστον 1,5 m, μην μετακινείτε το εργαλείο ενώ κινείται η αλυσίδα. Κρατήστε κάθε μέρος του σώματός σας τουλάχιστον 15 cm μακριά από την αλυσίδα. Η προσεκτική χρήση του εργαλείου μπορεί να αποτρέψει τον τραυματισμό.
- Χειρίζεστε το εργαλείο μόνο όταν η αλυσίδα είναι σταματημένη. Προστατεύετε την αλυσίδα κατά την αποθήκευση για να μειώσετε τον κίνδυνο τραυματισμού.
- Πάρτε το αλυσοπρίονο μόνο όπως περιγράφεται παραπάνω, διότι κατά τη χρήση η αλυσίδα μπορεί να έρθει σε επαφή με ηλεκτρικά καλώδια και να προκαλέσει ηλεκτροπληξία, εάν τα χέρια σας έρθουν σε επαφή με μεταλλικά μέρη.
- Φοράτε γυαλιά ασφαλείας και προστασία ακοής. Συνιστάται πρόσθετος προστατευτικός εξοπλισμός για το κεφάλι, τα χέρια, τα πόδια και τα πέλματα. Η πλήρης προστατευτική ενδυμασία θα μειώσει τον προσωπικό τραυματισμό από ιπτάμενα θραύσματα ή τυχαία επαφή με την αλυσίδα.
- Βεβαιωθείτε ότι στέκεστε σταθερά και σε μια ασφαλή και επίπεδη επιφάνεια πριν ενεργοποιήσετε το αλυσοπρίονο. Ολισθηρές ή ασταθείς επιφάνειες, όπως σκάλες, μπορεί να προκαλέσουν απώλεια ισορροπίας ή ελέγχου του αλυσοπρίονου.
- Προσέξτε ότι τα λεπτά υλικά θα μπορούσαν να μπλοκάρουν την αλυσίδα κατά την κοπή θάμνων ή μικρών δέντρων και να χτυπήσουν τον χειριστή.
- Μην χρησιμοποιείτε το αλυσοπρίονο για σκοπούς διαφορετικούς από αυτούς για τους οποίους προορίζεται. Για παράδειγμα, μην χρησιμοποιείτε το αλυσοπρίονο για να κόψετε πλαστικό, πέτρα ή μη ξύλινα οικοδομικά υλικά. Η χρήση του αλυσοπρίονου για διαφορετικούς σκοπούς από τους προβλεπόμενους ενέχει κινδύνους για τον χειριστή.
- Κατά τη διάρκεια μιας κοπής, εάν η κεφαλή της ράβδου ακουμπήσει σε κάποιο αντικείμενο και συνθλίψει την αλυσίδα, μπορεί να προκληθεί αναπήδηση.
- Μην βασίζεστε μόνο στον εξοπλισμό ασφαλείας που είναι τοποθετημένος στο αλυσοπρίονο.
- Πρέπει να λαμβάνονται διάφορα μέτρα για την αποφυγή ατυχημάτων ή τραυματισμών κατά τη διάρκεια των εργασιών.
- Για να αποφύγετε ξαφνικές αναπηδήσεις, κρατήστε το πριόνι σταθερά. Προσαρμόστε τη θέση του σώματος και των χεριών για να αποφύγετε τις αναπηδήσεις. Ο χειριστής μπορεί να ελέγξει τη δύναμη αναπήδησης, εάν ακολουθήσει τις απαραίτητες προφυλάξεις.
- Μην τεντώνετε πολύ τα χέρια σας κατά την κοπή και μην κρατάτε το εργαλείο ψηλότερα από τους ώμους.
- Χρησιμοποιείτε μόνο ράβδους και αλυσίδες αντικατάστασης που καθορίζονται από τον κατασκευαστή. Η ακατάλληλη αντικατάσταση ράβδων ή αλυσίδων μπορεί να προκαλέσει θραύση ή/και αναπήδηση της αλυσίδας.

3.2. Άλλοι κανόνες ασφαλείας



Χρησιμοποιήστε κατάλληλο ρουχισμό, χρησιμοποιήστε

προστατευτικά παπούτσια με αντιολισθητικές σόλες.



Χρησιμοποιήστε προστατευτικά γάντια.



Χρησιμοποιήστε προστατευτικά γυαλιά

- Μην φοράτε φαρδιά ρούχα ή κοσμήματα που θα μπορούσαν να μπλεχτούν σε κινούμενα μέρη.
- Δώστε προσοχή, μην αποσπάται η προσοχή σας, χρησιμοποιήστε την κοινή λογική κατά τη χρήση του εργαλείου. Μην χρησιμοποιείτε το εργαλείο εάν είστε υπερβολικά κουρασμένοι ή υπό την επήρεια ναρκωτικών, φαρμάκων, αλκοόλ ή άλλων ουσιών.
- Μην χρησιμοποιείτε το αλυσοπρίονο σε βροχερό καιρό.
- Το εργαλείο έχει σχεδιαστεί για το κλάδεμα κλαδιών, μην το χρησιμοποιείτε σε σκληρό ξύλο ή άλλα αντικείμενα.
- Μην προσπαθήσετε να ξεκλειδώσετε την αλυσίδα εάν το εργαλείο είναι μπλοκαρισμένο πριν απενεργοποιήσετε το εργαλείο.
- Πριν ξεκινήσετε το κλάδεμα, ελέγξτε ότι δεν υπάρχουν κρυμμένα αντικείμενα και καλώδια ανάμεσα στα κλαδιά.
- Κατά τη χρήση, πιάστε σταθερά το εργαλείο και κρατήστε την αλυσίδα σε απόσταση τουλάχιστον 15 cm από το υπόλοιπο σώμα.
- Μην χρησιμοποιείτε το εργαλείο κοντά σε εύφλεκτα υγρά ή αέρια για να αποφύγετε τον κίνδυνο πυρκαγιάς ή έκρηξης.
- Η φθορά της αλυσίδας πρέπει να ελέγχεται τακτικά. Οι ζημιές που προκύπτουν από τη χρήση με αλυσίδα ή/και ράβδο σε κακή κατάσταση δεν καλύπτονται από την εγγύηση.
- Μην προσπαθήσετε να επισκευάσετε το εργαλείο μόνοι σας, φέρνετε πάντα το εργαλείο σε κέντρα σέρβις σε περίπτωση ανάγκης επισκευής. Όλες οι εργασίες επισκευής και συντήρησης που δεν περιγράφονται στο παρόν εγχειρίδιο πρέπει να εκτελούνται από το κέντρο σέρβις.

3.3. . Ειδικές οδηγίες ασφαλείας για εργαλεία που λειτουργούν με μπαταρία

- Ο φορτιστής έχει σχεδιαστεί για χρήση σε εσωτερικούς χώρους. Οι εργασίες φόρτισης πρέπει να γίνονται σε εσωτερικό χώρο.
- Αφαιρέστε την μπαταρία πριν καθαρίσετε το φορτιστή για να αποφύγετε ζημιές και τον κίνδυνο ηλεκτροπληξίας.
- Μην εκθέτετε την μπαταρία στον ήλιο ή σε έντονο φως. Μην την τοποθετείτε σε επαφή με καυτές επιφάνειες. Αυτό θα μπορούσε να προκαλέσει έκρηξη της μπαταρίας.
- Αφήστε τη μπαταρία να κρυώσει εντελώς πριν ξεκινήσετε τη φόρτιση.
- Μην αποσυναρμολογείτε ή καταστρέψετε την μπαταρία για να αποφύγετε τραυματισμούς.

3.4. Σωστή χρήση του φορτιστή μπαταρίας

- Χρησιμοποιήστε το φορτιστή μπαταριών μόνο με επαναφορτιζόμενες μπαταρίες. Διαφορετικά μπορεί να προκαλέσει πυρκαγιά και εκρήξεις. Χρησιμοποιείτε μόνο τον αυθεντικό φορτιστή μπαταριών.
- Ελέγχετε πάντα το φορτιστή, το καλώδιο και το βύσμα πριν από κάθε χρήση. Εάν έχει υποστεί ζημιά, ζητήστε από το κέντρο σέρβις επισκευή ή αντικατάσταση. Μην χρησιμοποιείτε κατεστραμμένους

φορτιστές. Μην προσπαθείτε να επισκευάσετε κατεστραμμένους φορτιστές μπαταρίας για να διατηρήσετε το εργαλείο ασφαλές.

- Ελέγξτε ότι η τάση του φορτιστή ταιριάζει με την τάση της μπαταρίας, διαφορετικά μπορεί να προκληθεί τραυματισμός.
- Διατηρείτε το φορτιστή καθαρό, μακριά από υγρό περιβάλλον και βροχή. Μην χρησιμοποιείτε το φορτιστή σε εξωτερικούς χώρους: η βρωμιά και το νερό μπορεί να προκαλέσουν ζημιές στο φορτιστή και τραυματισμούς.
- Ο φορτιστής έχει σχεδιαστεί για χρήση με αυθεντικές μπαταρίες, διαφορετικά μπορεί να προκαλέσει κίνδυνο πυρκαγιάς ή έκρηξης.
- Μην χρησιμοποιείτε κατεστραμμένους φορτιστές για να μειώσετε τον κίνδυνο τραυματισμού.
- Μην χρησιμοποιείτε τον φορτιστή σε εύφλεκτες επιφάνειες (π.χ. χαρτί).
- Η μπαταρία δεν είναι πλήρως φορτισμένη κατά την πρώτη χρήση, πρέπει να φορτιστεί για 3/4 ώρες πριν από την πρώτη χρήση.
- Ο κανονικός χρόνος φόρτισης είναι 3/4 ώρες (χρόνος φόρτισης για 2 πλήρως αποφορτισμένες μπαταρίες), μην φορτίζετε την μπαταρία για πολύ ώρα για να αποφύγετε την καταστροφή της.
- Ο φορτιστής διαθέτει τρεις εξόδους, είναι δυνατή η ταυτόχρονη φόρτιση έως και 3 μπαταριών. Ο χρόνος φόρτισης είναι ανάλογος με τον αριθμό των συνδεδεμένων μπαταριών και την κατάσταση φόρτισης τους. Επιβλέπετε το χρόνο φόρτισης μέσω της ένδειξης LED (κόκκινη λυχνία σε φόρτιση, πράσινη λυχνία στο τέλος της φόρτισης).

3.5. Προσοχή (υπολειμματικοί κίνδυνοι)

Χρησιμοποιήστε το εργαλείο προσεκτικά για να αποφύγετε τους ακόλουθους κινδύνους:

- Κοψίματα και πληγές που προκαλούνται από αιχμηρές άκρες
- Η χρήση για παρατεταμένο χρονικό διάστημα ή σε λανθασμένες θέσεις μπορεί να προκαλέσει βλάβη στο σώμα σας μακροπρόθεσμα.



Προειδοποίηση!

Η συσκευή μπορεί να παράγει ηλεκτρομαγνητικά κύματα και να παρεμβαίνει σε ηλεκτροϊατρικές συσκευές. Συνιστάται να συμβουλευτείτε έναν γιατρό πριν χρησιμοποιήσετε αυτό το εργαλείο με ηλεκτρο-ιατρικές συσκευές.



Προειδοποίηση!

Μην αγγίζετε την αλυσίδα όταν η μπαταρία είναι τοποθετημένη στο εργαλείο.

Διατηρείτε ελάχιστη απόσταση 15 εκατοστών μεταξύ της αλυσίδας και οποιουδήποτε μέρους του σώματος.

Κρατάτε τους περαστικούς και άλλους ανθρώπους σε απόσταση τουλάχιστον 1,5m.



Προειδοποίηση!

Σε συγκεκριμένες περιπτώσεις, η αλυσίδα και η λαβή μπορεί να φτάσουν σε υψηλές θερμοκρασίες. Συνιστάται να χειρίζεστε το εργαλείο με προσοχή χρησιμοποιώντας προστατευτικά γάντια.

Μετρήσεις θορύβου και δονήσεων:

Επίπεδο ηχητικής πίεσης: < 70 dB(A) Μέγιστη δόνηση κατά τη χρήση: < 2,5 m/s²

3.6. Απαιτήσεις ασφάλειας εργαλείων

Το αλυσοπρίονο είναι ασφαλές εάν πληροί τις ακόλουθες απαιτήσεις:

1. Η αλυσίδα δεν έχει υποστεί ζημιά
2. Η τάση της αλυσίδας είναι σωστή
3. Η ράβδος δεν παραμορφώνεται
4. Η σχισμή της μπάρας είναι άθικτη
5. Το αλυσοπρίονο είναι καθαρό και στεγνό
6. Η λαβή είναι άθικτη
7. Ο διακόπτης ασφαλείας και η σκανδάλη λειτουργούν σωστά
8. Η λίπανση λειτουργεί σωστά
9. Το βάθος της σχισμής του δοντιού μεταξύ του τροχού και της αλυσίδας δεν υπερβαίνει τα 0,5 mm.
10. Η ράβδος και η αλυσίδα έχουν συναρμολογηθεί σωστά, όπως ορίζεται στο παρόν εγχειρίδιο.
11. Κάθε αξεσουάρ που χρησιμοποιείται είναι σύμφωνο και πρωτότυπο
12. Το καπάκι λαδιού είναι σωστά κλειστό

4. Προβλεπόμενη χρήση

Το εργαλείο έχει σχεδιαστεί μόνο για το κλάδεμα κλαδιών.

Μια διαφορετική χρήση από την υποδεικνυόμενη μπορεί να προκαλέσει ζημιά στο εργαλείο και κινδύνους.

Το εργαλείο είναι σχεδιασμένο μόνο για χρήση από ενήλικες, μην το χρησιμοποιείτε σε βροχερό καιρό ή για εργασίες σε βρεγμένα φυτά ή θάμνους.

Ο κατασκευαστής δεν ευθύνεται για ζημιές που προκαλούνται από τη μη τήρηση των οδηγιών του παρόντος εγχειριδίου.



Ελέγξτε τη σωστή τάνυση και ακόνισμα της αλυσίδας πριν χρησιμοποιήσετε το εργαλείο.

Οι ζημιές που προκαλούνται από τη χρήση μη ακονισμένης ή/και λανθασμένα τεντωμένης αλυσίδας δεν καλύπτονται από την εγγύηση.

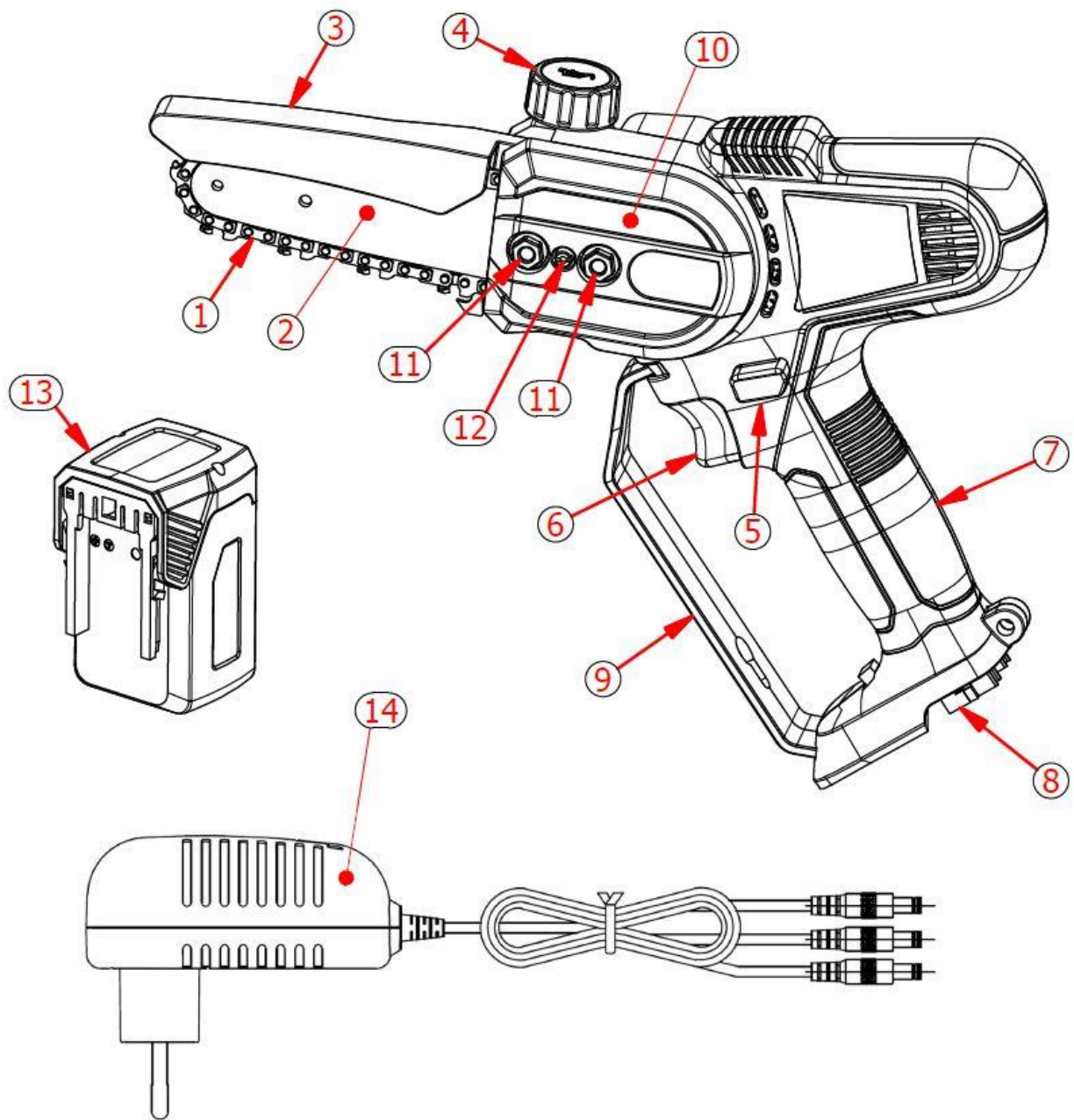
5. Περιγραφή των χαρακτηριστικών

Το εργαλείο είναι κατάλληλο για το κλάδεμα κλαδιών και την κοπή δέντρων μικρής διαμέτρου. Η εργονομική λαβή επιτρέπει την ασφαλή εργασία. Συνιστάται η τήρηση των προειδοποιήσεων που περιέχονται στο παρόν εγχειρίδιο χρήσης.

Σε περίπτωση κινδύνου ή δυσλειτουργίας απελευθερώστε τη σκανδάλη, η αλυσίδα θα σταματήσει για να αποφευχθούν ζημιές ή τραυματισμοί.

6. Επισκόπηση του εργαλείου

- 1) Αλυσίδα
- 2) Μπαρ
- 3) Προστασία αλυσίδας
- 4) Καπάκι λαδιού
- 5) Σκανδάλη ασφαλείας
- 6) Σκανδάλη
- 7) Λαβή
- 8) Περίβλημα μπαταρίας
- 9) Προστασία χεριών
- 10) Κάλυμμα οδοντωτού τροχού
- 11) Παξιμάδι αντίθετης ασφάλισης
- 12) Βίδα ρύθμισης της τάσης της αλυσίδας
- 13) Μπαταρία
- 14) Φορτιστής μπαταρίας 3 τρόπων



7. Κατάλογος εξαρτημάτων

Ανοίξτε προσεκτικά τη συσκευασία και ελέγξτε όλα τα εξαρτήματα που αναφέρονται παρακάτω:

- Ηλεκτρονικό αλυσοπρίονο
- 2 μπαταρίες
- Φορτιστής μπαταρίας
- Εργαλειοθήκη
- κάλυμμα μπάρας
- εγχειρίδιο χρήσης

8. Τεχνικές προδιαγραφές

Ηλεκτρονικό πριόνι με μπαταρία λιθίου		
1	Μέγιστες διαστάσεις κοπής	80 mm
2	Ταχύτητα αλυσίδας	8 m/s
3	Μήκος μπάρας	9,0 cm -5 "
4	Αλυσίδα	1/4 x 1,1 - σύνδεσμοι32
5	Ρύθμιση της τάσης της αλυσίδας	Χειροκίνητο
6	Λίπανση	Αυτόματο
8	Κινητήρας	Brushless
9	Ονομαστική τάση	DC 14,4V
10	Ονομαστική ισχύς	650 W
11	Διαστάσεις αλυσοπριόνου	32 x x 21cm7
12	Βάρος χωρίς μπαταρία	0,8 kg
13	Βάρος με μπαταρία	1,05 Kg
Μπαταρία (ιόντων λιθίου)		
1	Χωρητικότητα	4,0 Ah
2	Ένταση	14,4V
3	Ισχύς	57, 6Wh
4	Βάρος μπαταρίας	0,25kg
Caricabatteria		
1	Τάση τροφοδοσίας	100-240V AC ,50-60Hz
2	Τάση εξόδου	DCV 16,8
3	Ρεύμα φόρτισης	1,4A
4	Κατηγορία προστασίας	II
5	Χρόνος φόρτισης	3-4 h

9. Φόρτιση μπαταρίας



Μην εκθέτετε την μπαταρία σε ακραίες συνθήκες, όπως υπερβολικές θερμοκρασίες ή κραδασμούς. Μπορεί να προκληθεί τραυματισμός από την απώλεια του υλικού της μπαταρίας.



Αποσυνδέστε την μπαταρία από το εργαλείο πριν ξεκινήσετε τη φόρτιση.



Βεβαιωθείτε ότι η μπαταρία είναι στεγνή και καθαρή πριν ξεκινήσετε τη φόρτιση.

- Βεβαιωθείτε ότι η μπαταρία είναι πλήρως φορτισμένη πριν τη χρησιμοποιήσετε για πρώτη φορά.
- Η μπαταρία δεν είναι πλήρως φορτισμένη κατά την αγορά, φορτίστε την για 3-4 ώρες πριν τη χρησιμοποιήσετε για πρώτη φορά.
- Η μπαταρία πρέπει να αντικατασταθεί εάν η διάρκεια ζωής της αρχίσει να είναι ανεπαρκής. Χρησιμοποιείτε μόνο τις αυθεντικές μπαταρίες που παρέχονται από τον κατασκευαστή.
- Να τηρείτε τις οδηγίες ασφάλειας και προστασίας του περιβάλλοντος κατά τη διάρκεια κάθε φάσης.

9.1. Διαδικασία φόρτισης της μπαταρίας

- Επαναφόρτιση σε εσωτερικό χώρο, θερμοκρασία μεταξύ +10 ° C και °45 C.
- Ο φορτιστής μπαταριών τριών κατευθύνσεων επιτρέπει την ταυτόχρονη επαναφόρτιση των δύο παρεχόμενων μπαταριών.
- Βεβαιωθείτε ότι τα χαρακτηριστικά του φορτιστή και της μπαταρίας είναι ευθυγραμμισμένα πριν ξεκινήσετε την επαναφόρτιση.
- Η κόκκινη λυχνία LED στο φορτιστή υποδεικνύει ότι η μπαταρία φορτίζεται, ενώ η πράσινη λυχνία LED υποδεικνύει ότι είναι πλήρως φορτισμένη. Ο κατά προσέγγιση χρόνος φόρτισης είναι 3 έως 4 ώρες (χρόνος φόρτισης για 2 πλήρως αποφορτισμένες μπαταρίες ταυτόχρονα), μην κρατάτε τις μπαταρίες συνδεδεμένες περισσότερο από όσο χρειάζεται, καθώς μπορεί να καταστραφούν.
- Ο φορτιστής διαθέτει τρεις τρόπους, ώστε να είναι δυνατή η ταυτόχρονη φόρτιση έως και 3 μπαταριών. Ο χρόνος φόρτισης είναι ανάλογος του αριθμού των μπαταριών που είναι συνδεδεμένες και της κατάστασης φόρτισης τους. Παρακολουθήστε το χρόνο φόρτισης μέσω της ένδειξης LED (κόκκινη λυχνία σε φόρτιση, πράσινη λυχνία στο τέλος της φόρτισης).
- Αποσυνδέστε τα βύσματα του φορτιστή μπαταριών από τις μπαταρίες μόλις ολοκληρωθεί η φόρτιση.
- Βεβαιωθείτε ότι η μπαταρία φορτίζεται τουλάχιστον κάθε 3 μήνες όταν δεν χρησιμοποιείται. Μην αποθηκεύετε το μηχάνημα με την μπαταρία συνδεδεμένη.

10.Περιβάλλον εργασίας

- Διατηρήστε τη θερμοκρασία μεταξύ 10 ° C και °45 C κατά τη φάση φόρτισης και μεταξύ 0 ° C και 45 ° C κατά τη χρήση.
- Διατηρήστε τη θερμοκρασία του εργαλείου μεταξύ 0°C και 60°C κατά τη διάρκεια της χρήσης.
- Μην το χρησιμοποιείτε σε εκρηκτικό περιβάλλον ή κοντά σε εύφλεκτα υλικά ή υγρά.
- Μην το χρησιμοποιείτε σε βροχερό καιρό ή σε βρεγμένα κλαδιά.

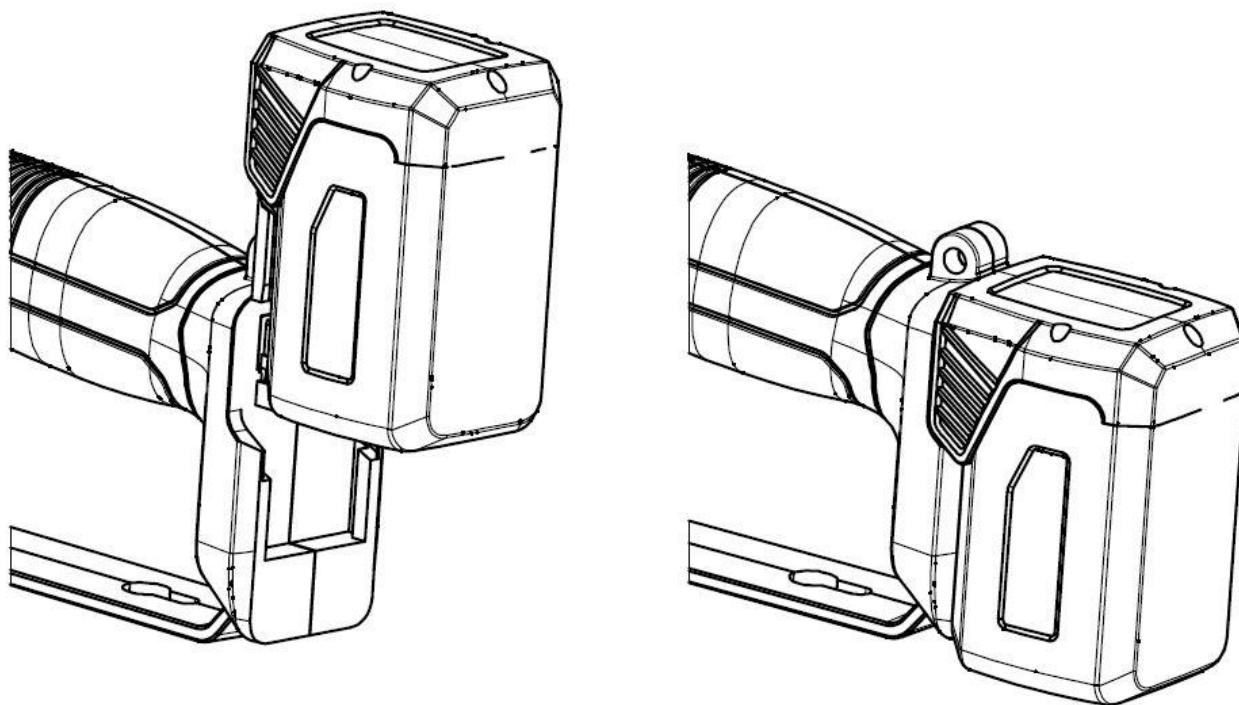
11.Αρχική συναρμολόγηση

Το αλυσοπρίονο είναι έτοιμο για χρήση, πριν τοποθετήσετε την μπαταρία ελέγξτε τα ακόλουθα σημεία:

- Ελέγξτε ότι το αλυσοπρίονο και οι μπαταρίες είναι καθαρά και στεγνά.

- Ελέγξτε την τάση της αλυσίδας. Εάν είναι πολύ αργή ή πολύ τεντωμένη, ενεργήστε όπως ορίζεται στην παράγραφο 15.4.
- Γεμίστε τη δεξαμενή λαδιού όπως ορίζεται στην παράγραφο 15.5.
- Ελέγξτε ότι τα δύο παξιμάδια ασφάλισης έχουν βιδωθεί σωστά.
- Ελέγξτε ότι το ελατήριο του καλύμματος της αλυσίδας λειτουργεί σωστά.

Τοποθετήστε την μπαταρία στην ειδική θέση του αλυσοπρίονου μέχρι να κάνει κλικ, ελέγχοντας ότι έχει ασφαλίσει.



12. Διαδικασίες έγκαιρης εργασίας



Φορέστε κατάλληλα γάντια και ρούχα πριν χρησιμοποιήσετε αυτό το εργαλείο. Ελέγξτε το εργαλείο πριν από την εργασία και βεβαιωθείτε για τη σωστή λειτουργία του διακόπτη. Η αλυσίδα πρέπει να σταματάει όταν απελευθερώνεται η σκανδάλη. Μην χρησιμοποιείτε το αλυσοπρίονο εάν ο διακόπτης παρουσιάσει βλάβη. Ελέγξτε ότι η τάση της μπαταρίας ταιριάζει με την τάση του εργαλείου.



Ο κινητήρας σταματά όταν απελευθερωθεί η σκανδάλη, αλλά η αλυσίδα θα συνεχίσει να κινείται λόγω αδράνειας για μερικά δευτερόλεπτα. Μην αγγίζετε την αλυσίδα ενώ κινείται για να αποφύγετε τον κίνδυνο τραυματισμού ή τραυμάτων.

- Κρατήστε το πριόνι σταθερά.
- Βεβαιωθείτε ότι η αλυσίδα και η ράβδος δεν έρχονται σε επαφή με οποιοδήποτε αντικείμενο.
- Πιέστε το κουμπί ασφαλείας με τον αντίχειρά σας για να ξεκλειδώσετε τη σκανδάλη.
- Πιέστε τη σκανδάλη μέχρι τέρμα, η μηχανή ξεκινά.
- Μην υπερβαίνετε τις διαστάσεις κοπής για την προστασία του πριονιού και της μπαταρίας από πιθανές ζημιές.
- Μην κόβετε κλαδιά μεγαλύτερα από αυτά που αναφέρονται στις τεχνικές προδιαγραφές.
- Απελευθερώστε τη σκανδάλη εάν η αλυσίδα έχει μπλοκάρει, ο κινητήρας σταματά.

Προειδοποίηση: Σε περίπτωση μπλοκαρίσματος της αλυσίδας, πριν επέμβετε, αφήστε τη σκανδάλη και αφαιρέστε την μπαταρία.

13. Οδηγίες κοπής



Χρησιμοποιήστε κατάλληλο ρουχισμό, χρησιμοποιήστε προστατευτικά παπούτσια με αντιολισθητικές σόλες.



Χρήση προστατευτικών γαντιών



Χρησιμοποιήστε προστατευτικά γυαλιά



Κίνδυνος κοπής και σοβαρού τραυματισμού



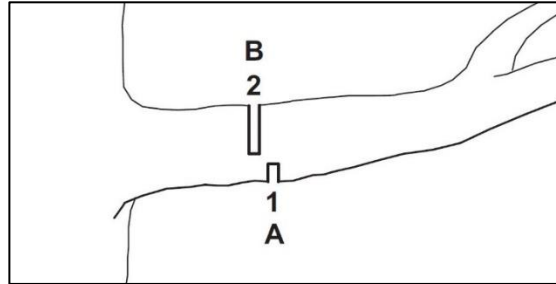
Προειδοποίηση!

Σε συγκεκριμένες περιπτώσεις, η αλυσίδα και η λαβή μπορεί να φτάσουν σε υψηλές θερμοκρασίες. Συνιστάται να χειρίζεστε το αλυσοπριόνιο με προσοχή χρησιμοποιώντας προστατευτικά γάντια.

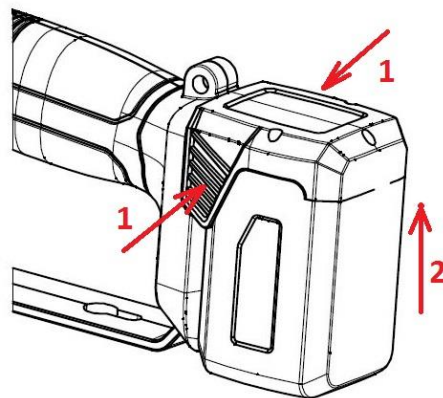
Προειδοποίηση!

Εάν το κλαδί που πρόκειται να κοπεί είναι υπό τάση, η ράβδος μπορεί να κολλήσει και ο χρήστης να χάσει τον έλεγχο του πριονιού, με αποτέλεσμα σοβαρό τραυματισμό.

Επομένως, κάντε πρώτα μια ελαφρυντική κοπή (1) στην πλευρά πίεσης (A) και στη συνέχεια μια εγκάρσια κοπή (2) στην πλευρά έλξης (B).



- Κρατάτε πάντα το αλυσοπρίονο σε πλήρη ταχύτητα.
- Μην κόβετε χρησιμοποιώντας το άκρο της ράβδου.
- Διατηρήστε τη γραμμή κάθετα.
- Ελέγχετε συνεχώς ότι η λίπανση λειτουργεί σωστά.
- Ενώ μετακινείτε το αλυσοπρίονο από το ένα κλαδί στο άλλο, αφήστε τη σκανδάλη για να σταματήσει η αλυσίδα.
- Κατά τη χρήση του εργαλείου, κρατήστε κάθε άλλο μέρος του σώματος σε απόσταση τουλάχιστον 15 cm από την αλυσίδα.
- Κρατήστε τους περαστικούς και άλλα άτομα σε απόσταση τουλάχιστον 1,5m.
- Μην χρησιμοποιείτε το εργαλείο στη βροχή ή σε υγρό περιβάλλον.
- Μετά τη χρήση, αφαιρέστε την μπαταρία από το αλυσοπρίονο.



Προειδοποίηση: Σε περίπτωση δύσκολης κοπής, ελέγξτε τη φόρτιση της μπαταρίας και τη σωστή όξυνση και τάση της αλυσίδας.

14.Καθαρισμός και συντήρηση



Τα εργαλεία που πρέπει να επισκευαστούν θα πρέπει να μεταφερθούν στο κέντρο σέρβις. Η χρήση γνήσιων ανταλλακτικών θα διασφαλίσει τη σωστή και ασφαλή λειτουργία του εργαλείου.



Αποσυνδέστε την μπαταρία από το εργαλείο πριν από τον έλεγχο, τη συντήρηση, την επισκευή ή τον καθαρισμό του εργαλείου για να αποφύγετε τον κίνδυνο τυχαίας ενεργοποίησης του εργαλείου.



Προειδοποίηση!

Σε συγκεκριμένες περιπτώσεις, η αλυσίδα και η λαβή μπορεί να φτάσουν σε υψηλές θερμοκρασίες. Συνιστάται να χειρίζεστε το αλυσοπρίονο με προσοχή χρησιμοποιώντας προστατευτικά γάντια.



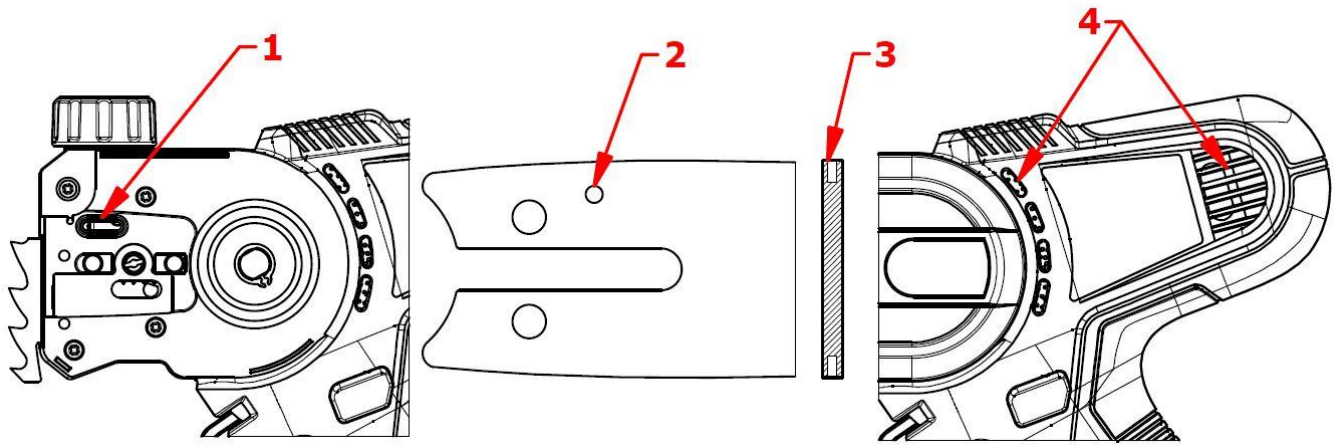
Φοράτε προστατευτικά γάντια πριν εκτελέσετε εργασίες στην αλυσίδα.

Προειδοποίηση!

Πριν από οποιαδήποτε εργασία συντήρησης ή καθαρισμού, αφαιρέστε την μπαταρία από το αλυσοπρίονο. Η τυχαία εκκίνηση μπορεί να προκαλέσει σοβαρό τραυματισμό.

Οι συχνοί έλεγχοι του εργαλείου θα το καταστήσουν ασφαλές και αξιόπιστο.

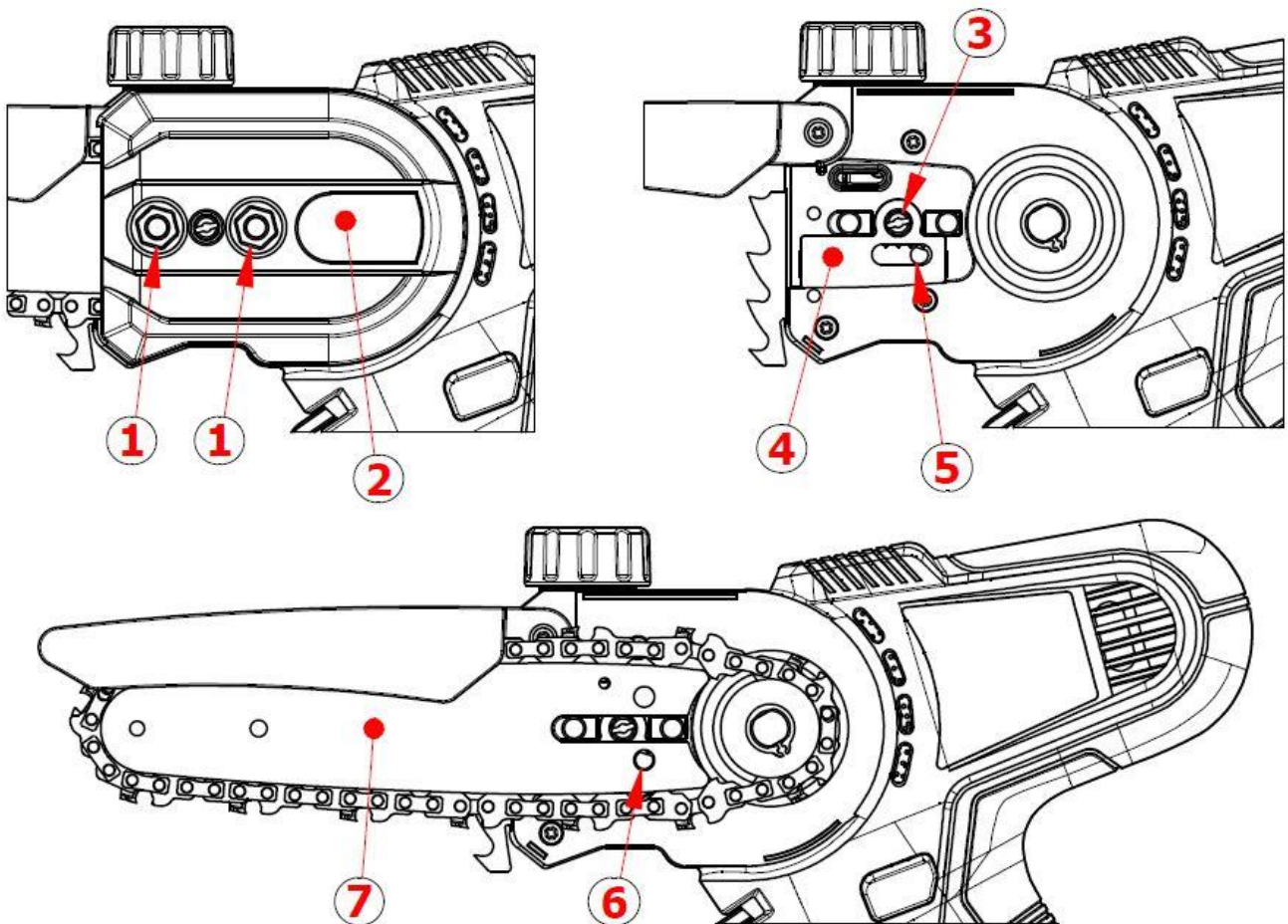
- Διατηρήστε τη λαβή, τυχόν συσκευές εξαερισμού του κινητήρα καθαρές, χρησιμοποιήστε ένα πανί για να καθαρίσετε το εργαλείο. Μην χρησιμοποιείτε απορρυπαντικά για τον καθαρισμό του εργαλείου για να αποφύγετε την καταστροφή των επιφανειών.
- Καθαρίστε το σώμα του αλυσοπρίονου με ένα υγρό πανί.
- Αφαιρέστε το προστατευτικό κάλυμμα του γραναζιού.
- Καθαρίστε την περιοχή γύρω από το γρανάζι και το σώμα με ένα υγρό πανί.
- Αφαιρέστε τη ράβδο και την αλυσίδα όπως ορίζεται στην παράγραφο 1.4.2
- Καθαρίστε την έξοδο λαδιού (1), την είσοδο λαδιού (2) και την οπίσθια σχισμή της ράβδου (3) και το πλέγμα ψύξης (4) με μια μαλακή βούρτσα.



- Καθαρίστε την αλυσίδα με μια μαλακή βούρτσα.
- Συναρμολογήστε και πάλι τη ράβδο, την αλυσίδα και το κάλυμμα όπως ορίζεται στην παράγραφο 1.4.3

14.1. Συντήρηση

Η γενική συντήρηση, ο καθαρισμός, η λίπανση και η αντικατάσταση της αλυσίδας ή/και της ράβδου απαιτούν αποσυναρμολόγηση και συναρμολόγηση του αλυσοπριόνου.



14.2. Αποσυναρμολόγηση αλυσίδας και ράβδου

- Αποσυνδέστε την μπαταρία από το αλυσοπρίονο.
- Χρησιμοποιήστε το παρεχόμενο κλειδί Allen για να ξεβιδώσετε τα δύο παξιμάδια ασφάλισης ① και να αφαιρέσετε το κάλυμμα ②.
- Ξεβιδώστε αριστερόστροφα τη βίδα ③ ③ ρύθμισης της τάσης της αλυσίδας για να χαλαρώσετε την τάση.
- Αφαιρέστε την αλυσίδα και τη ράβδο ⑦.

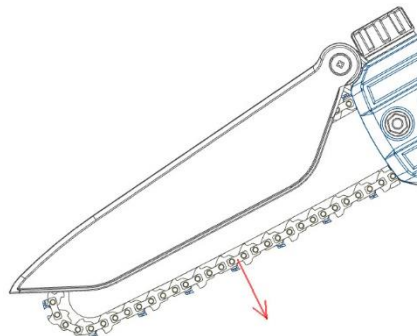
14.3. Συναρμολόγηση αλυσίδας και ράβδου

- Αποσυνδέστε την μπαταρία από το αλυσοπρίονο.
- Ρυθμίστε τη βίδα ③ ρύθμισης της τάσης, τοποθετήστε τη ράβδο ⑦ στο σώμα του αλυσοπρίονου ④ και εισάγετε τη στήλη στερέωσης της πλάκας οδηγού ⑤ στην οπή στερέωσης ⑥ της ράβδου ⑦.
- Τοποθετήστε την αλυσίδα στην υποδοχή της ράβδου.
- Συναρμολογήστε το κάλυμμα του γραναζιού ② και σφίξτε τα δύο παξιμάδια ασφάλισης ①.

14.4. Τάση αλυσίδας

Κατά τη χρήση του αλυσοπρίονου, η αλυσίδα υπερθερμαίνεται και μπορεί να τεντωθεί. Εάν είναι απαραίτητο, ρυθμίστε την τάση της αλυσίδας όπως υποδεικνύεται παρακάτω.

- Αποσυνδέστε την μπαταρία από το αλυσοπρίονο.
- Χρησιμοποιήστε το παρεχόμενο κλειδί Allen για να χαλαρώσετε ελαφρά τα δύο παξιμάδια ασφάλισης ①.
- Ξεβιδώστε (για να μειώσετε την τάση) ή βιδώστε (για να αυξήσετε την τάση) τη βίδα ③ ρύθμισης της τάσης της αλυσίδας.
- Βοηθώντας σας με τα προστατευτικά γάντια, τραβήξτε την αλυσίδα προς τα κάτω και ελέγξτε ότι οι σύνδεσμοι οδήγησης της αλυσίδας είναι ακόμα ορατοί για το μισό ύψος στο κάτω μέρος της ράβδου.



- Εάν οι σύνδεσμοι οδήγησης είναι πλήρως ορατοί όταν τραβάτε την αλυσίδα προς τα κάτω ή εάν δεν είναι καθόλου ορατοί, αυτό σημαίνει ότι η τάση είναι λανθασμένη.
- Επαναλάβετε τη ρύθμιση.
- Σφίξτε τα δύο παξιμάδια ①.

Προειδοποίηση!

Το γρανάζι της αλυσίδας δεν πρέπει να αποσυναρμολογείται από τον χρήστη, αλλά από εξειδικευμένο κέντρο σέρβις.

Εάν το γρανάζι της αλυσίδας έχει υποστεί ζημιά, μην χρησιμοποιείτε το αλυσοπρίονο και πηγαίnete το σε εξειδικευμένο κέντρο σέρβις.

14.5. Λίπανση αλυσίδας

Το αλυσοπρίονο είναι εξοπλισμένο με αυτόματη αντλία λαδιού που επιτρέπει να διατηρείται η αλυσίδα λιπαρή και δροσερή.

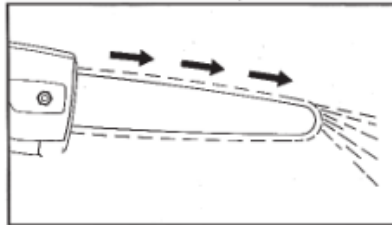
Για να γεμίσετε τη δεξαμενή λαδιού, ακολουθήστε τις οδηγίες.

- Αποσυνδέστε την μπαταρία από το αλυσοπρίονο.
- Τοποθετήστε το αλυσοπρίονο σε οριζόντια θέση με την τάπα λαδιού στραμμένη προς τα πάνω.
- Καθαρίστε το καπάκι λαδιού, το ρεζερβουάρ και το περιβάλλον με ένα υγρό πανί.
- Ξεβιδώστε το καπάκι λαδιού και αφαιρέστε το.
- Γεμίστε τη δεξαμενή μέχρι την κατάλληλη στάθμη και αποτρέψτε την υπερχειλίση.
- Χρησιμοποιήστε βιοδιασπώμενο καθολικό προστατευτικό για ράβδους και αλυσίδες
- Βιδώστε σταθερά την τάπα λαδιού.

Προειδοποίηση!

Η λίπανση της αλυσίδας γίνεται αυτόματα κάθε φορά που πατάτε τη σκανδάλη.

Για να ελέγξετε τη σωστή λειτουργία της αντλίας λαδιού, ενεργοποιήστε το αλυσοπρίονο, κρατήστε πατημένη τη σκανδάλη ασφαλείας, πατήστε τη σκανδάλη επανειλημμένα και ελέγξτε αν υπάρχουν ίχνη λαδιού στο έδαφος μετά από μερικά δευτερόλεπτα.



Εάν δεν υπάρχουν ίχνη λαδιού, ελέγξτε αν έχετε γεμίσει ξανά το ρεζερβουάρ.

Εάν δεν υπάρχουν ίχνη λαδιού με γεμάτο το ρεζερβουάρ, επικοινωνήστε με το κέντρο σέρβις.

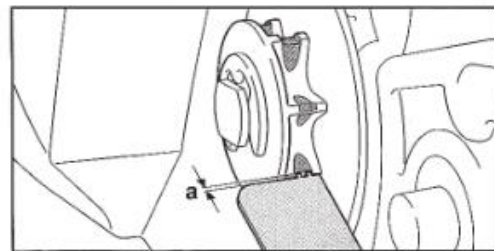
Προειδοποίηση!

Μην χρησιμοποιείτε το αλυσοπρίονο εάν η αντλία λαδιού δεν λειτουργεί σωστά.

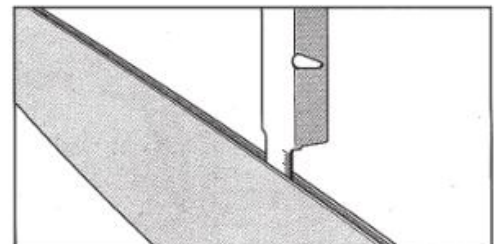
14.7 Επιθεώρηση οδοντωτού τροχού και ράβδου

- Αποσυνδέστε την μπαταρία από το αλυσοπρίονο.
- Χρησιμοποιήστε το παρεχόμενο κλειδί Allen για να ξεβιδώσετε τα δύο παξιμάδια ασφάλισης ① και να αφαιρέσετε το κάλυμμα ②.

- Αφαιρέστε την αλυσίδα και τη ράβδο.
- Μετρήστε το βάθος του αυλακιού της αλυσίδας χρησιμοποιώντας ένα μετρητή βάθους.
- Εάν το βάθος του αυλακιού υπερβαίνει τα 0,5 mm, μην χρησιμοποιείτε το αλυσοπρίονο και επικοινωνήστε με το κέντρο σέρβις για να αντικαταστήσετε το γρανάζι της αλυσίδας.



- Μετρήστε το βάθος του γραναζιού της υποδοχής της αλυσίδας χρησιμοποιώντας ένα μετρητή βάθους.
- Εάν το βάθος είναι μικρότερο από 1,1 mm, εάν η ράβδος έχει υποστεί ζημιά ή η σχισμή έχει παραμορφωθεί, αντικαταστήστε τη ράβδο για να αποφύγετε την καταστροφή της αλυσίδας και του αλυσοπρίονου.



15.Αποθήκευση

Το πιο σημαντικό πράγμα που πρέπει να έχετε κατά νου πριν αποθηκεύσετε το αλυσοπρίονο σας είναι η μπαταρία ιόντων λιθίου. Βεβαιωθείτε ότι οι μπαταρίες είναι πλήρως φορτισμένες.

Εάν η αποθήκευση της μπαταρίας για μεγάλο χρονικό διάστημα με χαμηλή φόρτιση θα προκαλέσει βλάβη στην μπαταρία και θα ακυρώσει την εγγύηση.

- 1) Βεβαιωθείτε ότι η μπαταρία είναι πλήρως φορτισμένη.
- 2) Αποφύγετε την αποθήκευση της συσκευής σε εξαιρετικά θερμό ή ψυχρό περιβάλλον.
- 3) Εάν η συσκευή δεν θα χρησιμοποιηθεί για μεγάλο χρονικό διάστημα, αφαιρέστε την μπαταρία πριν την αποθηκεύσετε.
- 4) Οι μπαταρίες και οι φορτιστές θα πρέπει να τοποθετούνται σε ασφαλές μέρος για να αποτρέπεται η είσοδος θερμότητας, σκόνης και υγρασίας.
- 5) Οι μπαταρίες πρέπει να αποθηκεύονται σε ξηρό περιβάλλον.

Προτεινόμενες θερμοκρασίες αποθήκευσης:


λιγότερο από 1 μήνα	-20°C ~ +60°C
Λιγότερο από 6 μήνες	-10°C ~ +35°C
Περισσότεροι από 6 μήνες	0°C ~ +30°C

- Η μπαταρία πρέπει να φυλάσσεται σε απόσταση τουλάχιστον 1,5 m από πιθανές εύφλεκτες ουσίες.
- Για καλή συντήρηση της μπαταρίας, φορτίστε την πλήρως πριν την αποθήκευση. Φορτίζετε τουλάχιστον μία φορά ανά 4 μήνες κατά τη διάρκεια μεγάλων περιόδων μη χρήσης.

16.Διάθεση

- Αφαιρέστε την μπαταρία από το εργαλείο.Απορρίψτε την μπαταρία, το εργαλείο, τα εξαρτήματα και τη συσκευασία ανάλογα με τον τύπο του υλικού.



-  Μην πετάτε το εργαλείο μαζί με τα οικιακά απορρίμματα
- - Μεταφέρετε το εργαλείο σε ένα κέντρο συλλογής αποβλήτων. Τα μεταλλικά και πλαστικά μέρη μπορούν να ανακυκλωθούν. Για πιο λεπτομερείς πληροφορίες επικοινωνήστε με το κέντρο εξυπηρέτησης.



- **LI-ION** Μην πετάτε την μπαταρία στα οικιακά απορρίμματα, μην την καίτε, μην την βυθίζετε στο νερό. Σε περίπτωση διαρροής αερίου ή υγρού, η μπαταρία μπορεί να προκαλέσει βλάβες στο περιβάλλον και την υγεία.
- Πριν από την απόρριψη της μπαταρίας, αποφορτίστε την πλήρως. Συνιστάται η κάλυψη των πόλων με αυτοκόλλητη ταινία για την αποφυγή βραχυκυκλωμάτων. Μην αποσυναρμολογείτε την μπαταρία.
- Απορρίψτε τις μπαταρίες σύμφωνα με τους τοπικούς κανονισμούς. Η μπαταρία πρέπει να μεταφερθεί σε κέντρο συλλογής αποβλήτων και να απορριφθεί με τρόπο φιλικό προς το περιβάλλον. Για λεπτομερείς πληροφορίες συμβουλευτείτε τα τοπικά γραφεία διάθεσης απορριμμάτων ή το κέντρο σέρβις μας.
- Απορρίψτε τα κλαδεμένα κλαδιά στους προβλεπόμενους κάδους. Μην τα πετάτε μαζί με τα οικιακά απορρίμματα.

17.Ανταλλακτικά

Ο κατασκευαστής μπορεί να προμηθεύσει υψηλής ποιότητας αυθεντικά ανταλλακτικά:

- Μπαταρίες
- Φορτιστές μπαταριών
- Αλυσίδες

Επικοινωνήστε μαζί μας σε περίπτωση ανάγκης.

18.Εγγύηση

Η εγγύηση καλύπτει 24 μήνες για τους ιδιώτες χρήστες και 12 μήνες για τους επαγγελματίες χρήστες. Η εγγύηση καλύπτει τα μηχανικά μέρη, συμπεριλαμβανομένης της μπαταρίας, του φορτιστή, του κινητήρα και του μηχανισμού μετάδοσης. Η εγγύηση δεν ισχύει στις ακόλουθες περιπτώσεις:

- Λανθασμένη χρήση του εργαλείου
- Συντήρηση που δεν έχει πραγματοποιηθεί όπως υποδεικνύεται στο παρόν εγχειρίδιο χρήσης
- Τροποποιήσεις στο εργαλείο
- Ζημιές εργαλείων ακόμη και αν προκλήθηκαν από λάθος



- Ζημιές που προκαλούνται από επανορθώσεις που λειτουργούν από μη εξειδικευμένα άτομα
- Φυσικά γεγονότα
- Έλλειψη φόρτισης της μπαταρίας με την απαιτούμενη συχνότητα
- Εξαρτήματα που υπόκεινται σε φθορά κατά την κανονική χρήση (π.χ. αλυσίδα, ράβδος) εξαιρούνται από την εγγύηση.

Η εγγύηση ισχύει μόνο για προϊόντα που έχουν καταχωρηθεί μέσω του ιστότοπου εντός 30 ημερών από την ημερομηνία αγοράς.

Για περισσότερες πληροφορίες μπορείτε να γράψετε στη διεύθυνση

info@volpioriginale.it

Ενεργοποιήστε την εγγύηση του νέου σας ηλεκτρονικού εργαλείου μέσω της ιστοσελίδας μας:

<https://www.volpioriginale.it/registra-il-tuo-prodotto/>



Ο αγοραστής πρέπει επίσης να φυλάξει αντίγραφο του εγγράφου πώλησης (απόδειξη, τιμολόγιο) και της εγγραφής εγγύησης: ένα αντίγραφο αυτών των εγγράφων πρέπει να παραδοθεί στον Έμπορο ή τον Εξουσιοδοτημένο Επισκευαστή μαζί με το μηχάνημα προς επισκευή. Ελλείψει αυτών των εγγράφων, το μηχάνημα θα θεωρείται σε κάθε περίπτωση εκτός εγγύησης.

19. Αντιμετώπιση προβλημάτων

Βεβαιωθείτε ότι το εργαλείο επισκευάζεται μόνο από ειδικευμένα άτομα από τα κέντρα σέρβις μας, χρησιμοποιώντας ως ανταλλακτικά μόνο γνήσια εξαρτήματα.

Αυτό θα διασφαλίσει τη διάρκεια ζωής και την ασφάλεια του εργαλείου.

Πρόβλημα	Πιθανή αιτία	Διορθωτική δράση
-----------------	---------------------	-------------------------

Το αλυσοπρίοιο δεν λειτουργεί	Χαμηλή μπαταρία	Φορτίστε την μπαταρία
	Αποσυνδεδεμένη μπαταρία	Συνδέστε την μπαταρία
	Δυσλειτουργία διακόπτη	Στείλτε στο κέντρο εξυπηρέτησης
Διακοπτόμενη λειτουργία	Χαλαρές εσωτερικές συνδέσεις	Στείλτε στο κέντρο εξυπηρέτησης
	Δυσλειτουργία διακόπτη	
Αλυσίδα θερμαινόμενη	Κατεστραμμένη αλυσίδα	Αντικαταστήστε την αλυσίδα
	Κακή λίπανση	Ελέγξτε τη λίπανση
	Κατεστραμμένη μπάρα	Αντικαταστήστε τη μπάρα
Κακή επιφάνεια κοπής	Δεν υπάρχει λίπανση, με αποτέλεσμα υπερβολική τριβή	Ελέγξτε τη λίπανση
	Κατεστραμμένη αλυσίδα	Αντικαταστήστε την αλυσίδα
	Το αποτέλεσμα της κοπής είναι φτωχό	Διαβάστε προσεκτικά το εγχειρίδιο χρήσης
	Η μπαταρία δεν είναι πλήρως φορτισμένη	Φορτίστε την μπαταρία
Δεν φορτίζει. Η κόκκινη λυχνία του φορτιστή αναβοσβήνει	Η μπαταρία δεν έχει εισαχθεί σωστά στην υποδοχή του φορτιστή μπαταρίας	Τοποθετήστε σωστά το βύσμα
	Ο φορτιστής δεν είναι σωστά συνδεδεμένος στην πρίζα	Συνδέστε το σωστά
	Βρώμικοι πόλοι μπαταρίας	Καθαρίστε τους πόλους
	Κατεστραμμένη μπαταρία	Αντικαταστήστε την μπαταρία
	Κατεστραμμένος φορτιστής μπαταρίας	Αντικαταστήστε το φορτιστή μπαταρίας

20. Δήλωση συμμόρφωσης

Δ'ΗΛΩΣΗ ΣΥΜΜ'ΟΡΦΩΣΗΣ CE

Μετάφραση από το πρωτότυπο κείμενο



EL

Η εταιρεία

Davide e Luigi Volpi S.p.A.

Via San Rocco, 10 - 46040 Casalromano (MN) ΙΤΑΛΙΑ

**ΔΗΛΩΝΕΙ ΟΤΙ Η ΜΗΧΑΝΗ**

Τύπος:	Αλυσοπρίονο
Μοντέλο:	KVS5001

ΣΥΜΜΟΡΦΩΝΕΤΑΙ ΜΕ ΤΟΝ ΣΧΕΤΙΚΟ ΚΟΙΝΟΤΙΚΟ ΚΑΝΟΝΙΣΜΟ ΕΝΑΡΜΟΝΙΣΗΣ:

ΟΔΗΓΙΑ 2006/42/ΕΚ

Οδηγία για τα μηχανήματα

ΟΔΗΓΙΑ 2014/30/ΥΕ

Ηλεκτρομαγνητική συμβατότητα

ΟΔΗΓΙΑ 2014/35/ΥΕ

Οδηγία χαμηλής τάσης

Παραπομπή στα σχετικά εναρμονισμένα πρότυπα που χρησιμοποιούνται ή παραπομπές σε άλλες τεχνικές προδιαγραφές για την οποία δηλώνεται συμμόρφωση:

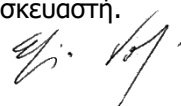
UNI EN ISO 12100:2010	EN 60745-1:2009
EN 55014-1:2017	EN 60335-1:2012
EN 55014-2:2015	EN 60335-2-29:2004
EN 61000-3-2:2014	EN 62233:2008
EN 61000-3-3:2013	EN 62133:2013

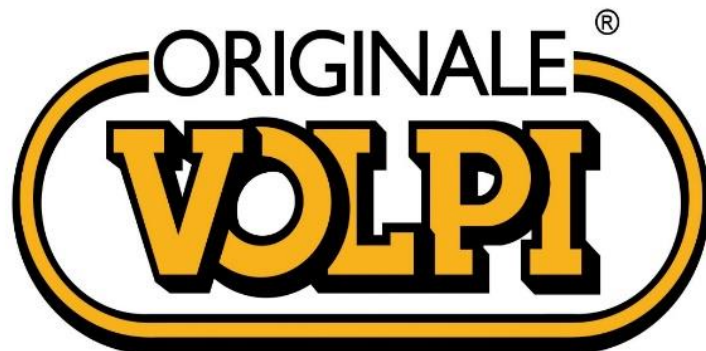
Εξουσιοδοτημένο πρόσωπο για τη δημιουργία της τεχνικής τεκμηρίωσης:

ΟΝΟΜΑ:	Davide e Luigi Volpi S.p.A.
ΚΑΤΟΙΚΙΑ:	Via San Rocco 10 - 46040 Casalromano (MN) Italia

Η παρούσα δήλωση συμμόρφωσης εκδίδεται με αποκλειστική ευθύνη του κατασκευαστή.

Casalromano, 10th Νοεμβρίου 2021


Ο νομικός εκπρόσωπος
Eligio Volpi



Davide e Luigi Volpi S.p.A.

Via San Rocco, 10 - 46040 Casalromano (MN) Italia
www.volpioriginale.it - info@volpioriginale.it

YLBKVS5001_-Eng0

