



Manuale di istruzioni per l'uso e la manutenzione

Safety and operation instruction

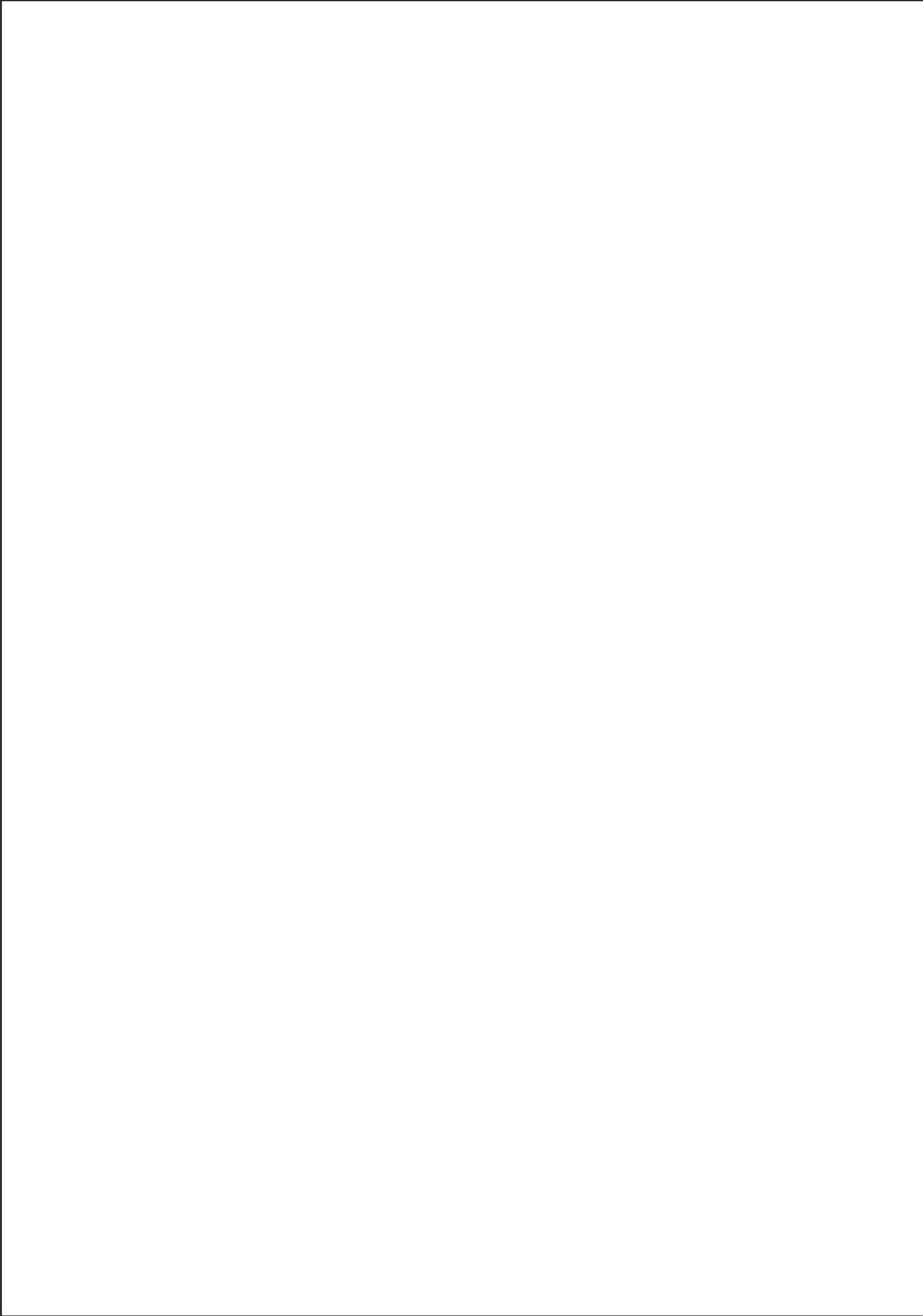
Manuel d'instructions et de mise en route

Bedienungsanleitung

Manual de instrucciones y de mantenimiento

Gebriiks - en onderhoudshandleiding

Made in Italy



ITALIANO

Grazie per aver acquistato un rasaerba **ACTIVE**!

I rasaerba **ACTIVE** sono stati progettati e costruiti in modo da offrire ottime prestazioni. Leggete attentamente questo manuale per poter capire le caratteristiche ed il corretto uso del Vostro raserba.

Particolare attenzione va prestata alle informazioni circa l'uso corretto in conformità ai requisiti essenziali di sicurezza richiesti dalle vigenti Direttive Europee.

Fate attenzione ai simboli che incontrerete leggendo il manuale. Stanno ad indicare punti particolarmente pericolosi ed aiutano a prevenire qualsiasi incidente.

ENGLISH

Thank you for buying a **ACTIVE** product!

Your **ACTIVE** mower has been carefully designed, engineered and manufactured to give good and satisfactory performance. Review this manual to familiarize yourself with the unit, its features, its operation.

Pay particular attention to the European security rules. The symbols you find here in this manual indicate particular dangerous points and help you to prevent accidents.

FRANÇAIS

Nous vous félicitons d'avoir choisi une tondeuse **ACTIVE**!

Les tondeuses **ACTIVE** ont été conçues et réalisées pour offrir des performances de travail exceptionnelles.

Nous vous recommandons de lire attentivement ce manuel d'instructions pour prendre connaissance des caractéristiques d'utilisation de votre tondeuse. Lisez attentivement les conseils de sécurité conformes aux normes Européennes avant d'utiliser la tondeuse. Les symboles mentionnés dans ce manuel indiquent un éventuel danger et vous aident à prévenir les accidents.

DEUTSCH

Wir danken Ihnen für den Kauf eines **ACTIVE** Rasenmähers.

Der **ACTIVE** Rasenmäher ist für einen sicheren und zuverlässigen Betrieb konstruiert, wenn er gemäß der Bedienungsanleitung verwendet wird. Lesen Sie diese Anleitung gründlich durch, bevor Sie den Rasenmäher in Betrieb nehmen. Beachten Sie insbesondere die europäischen Sicherheitsvorschriften.

Die Symbole in dieser Anleitung weisen auf bestimmte Gefahrenpunkte hin, um Unfälle zu vermeiden.

ESPAÑOL

Gracias por comprar un producto **ACTIVE**!

Su cortacésped **ACTIVE** ha sido cuidadosamente diseñado, motorizado y montado para proporcionar un rendimiento óptimo. Revise este manual para familiarizarse con este aparato.

Ponga especial atención en las normas de seguridad Europeas. Los símbolos que aparecen en este manual le indican los puntos especialmente peligrosos y le ayudan a evitar accidentes.

NEDERLANDS

U heeft een **ACTIVE** gazonmaaier gekozen, wij feliciteren u daarmee.

Wij weten dat u een veeleisende gebruiker bent, die geïnteresseerd is in de betrouwbaarheid en de stevigheid, in het vermogen en de duur van het materiaal waarmee u werkt.

De handleiding met de Europese veiligheidsvoorschriften aandachtig doorlezen. Neem vooral de symbolen van deze handleiding goed in acht. Zij duiden op gevaar en helpen ongelukken te voorkomen.

ITALIANO pag. 04

ENGLISH..... pag. 14

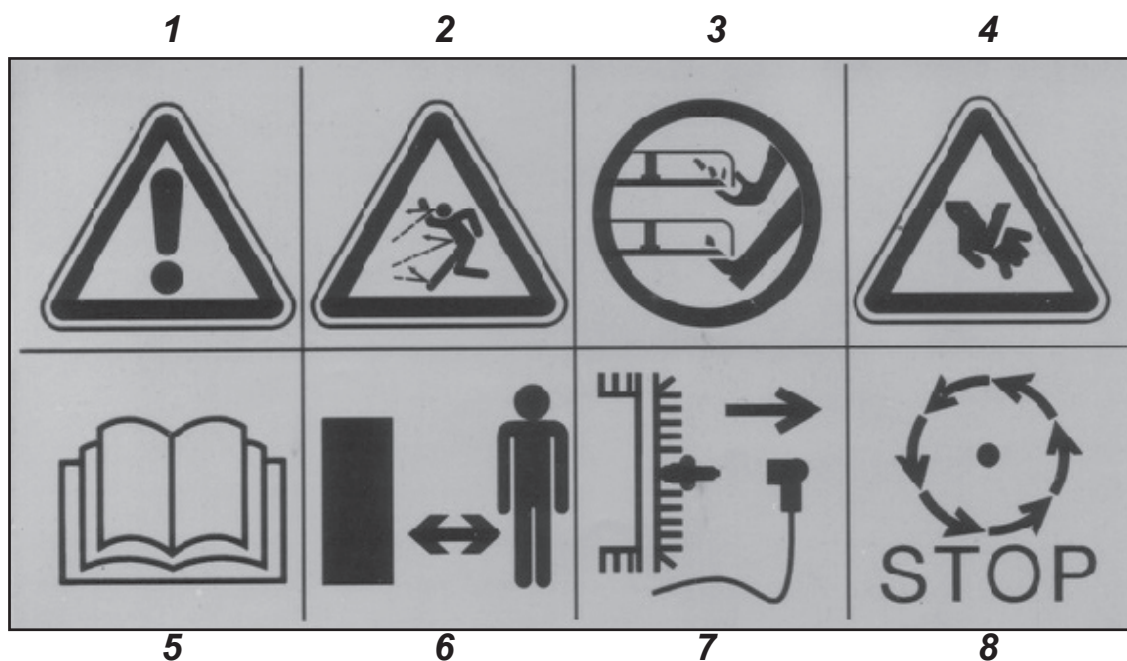
FRANÇAIS..... pag. 24

DEUTSCH pag. 34

ESPAÑOL pag. 44

NEDERLANDS pag. 54

1) ETICHETTE DI SICUREZZA




- 1) Pericolo
- 2) Pericolo di proiezioni. Non utilizzare senza deflettore e cestello raccogliatore.
- 3) Pericolo gravi lesioni.
- 4) Pericolo di tagli.
- 5) Leggere il libretto di uso e manutenzione prima dell'utilizzo.
- 6) Tenere lontano terzi o animali durante l'utilizzo.
- 7) Scollegare la candela prima di ogni intervento di riparazione o manutenzione.
- 8) Fermare la rotazione della lama prima di svuotare il cestello.

2) ETICHETTA DI CONFORMITA'


L'etichetta di conformità riporta le principali caratteristiche di ogni modello di rasaerba, così come previsto dalla normativa 2000/14/CE.


- nome e indirizzo del costruttore
- modello del rasaerba
- potenza netta
- n° giri
- anno di costruzione
- peso complessivo
- n° seriale
- marchio CE
- livello massimo di potenza acustica garantita



ACTIVE srl via Delmoncello, 12
26037 S. Giovanni in Croce
ITALY

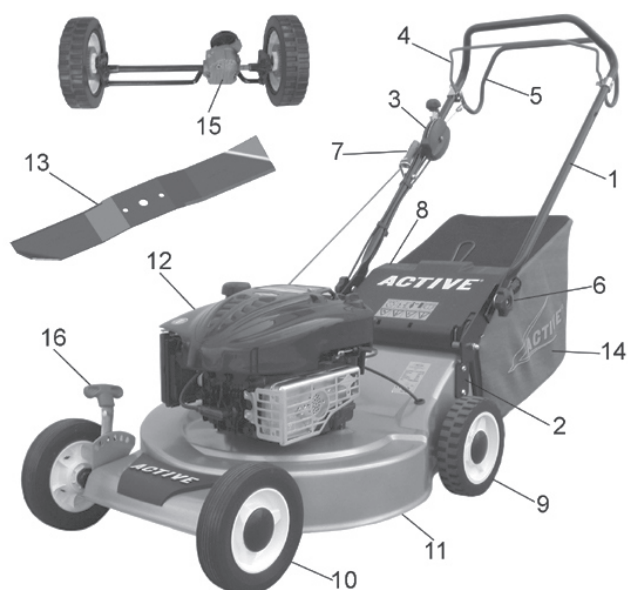
RASAERBA
Mod/Type : 5400 SVH
Kw : 2,1
Rpm : 2800
Anno/Year : 2016
Peso/Weight : 46 Kg
S/N : 54VH160001



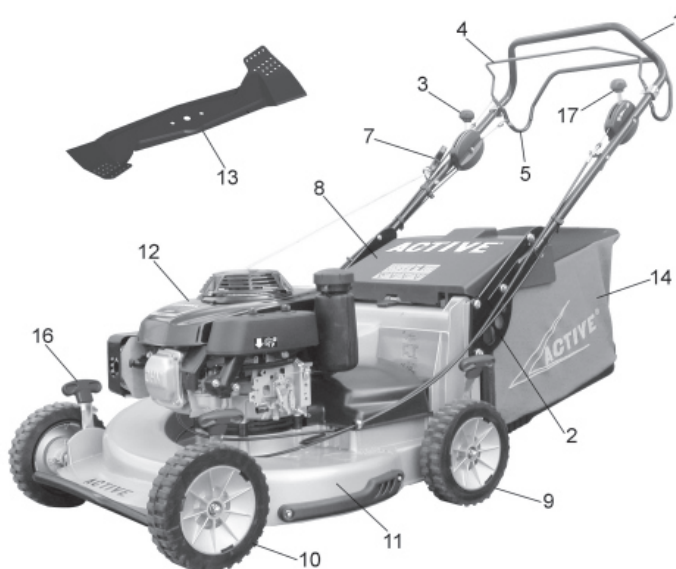
 LWA
98 dB

3) DESCRIZIONE DELLE PARTI

Mod. 5300 SB



Mod. 5850 SCH

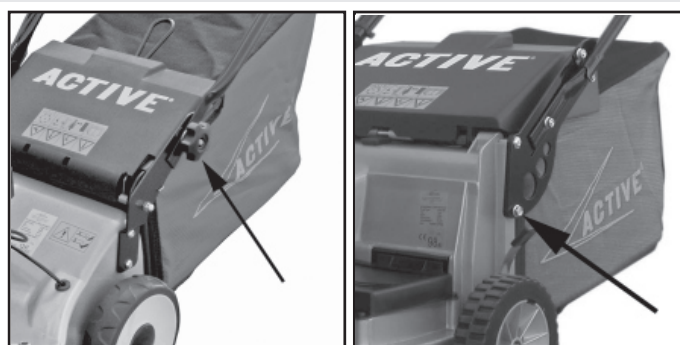


- 1 - Manubrio superiore
- 2 - Manubrio inferiore
- 3 - Comando gas
- 4 - Maniglia freno motore
- 5 - Maniglia semovenza
- 6 - Maniglia fissaggio manico
- 7 - Impugnatura avviamento
- 8 - Deflettore
- 9 - Ruota posteriore

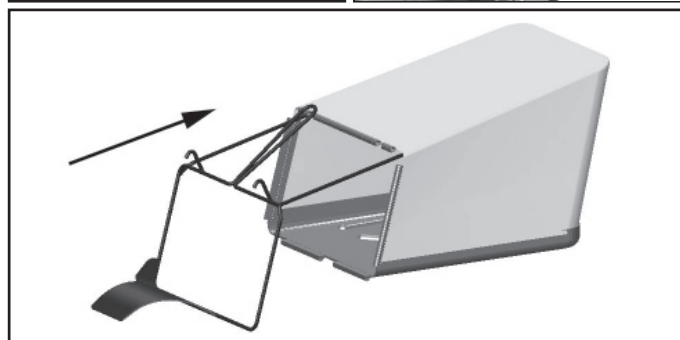
- 10 - Ruota anteriore
- 11 - Carter
- 12 - Motore
- 13 - Lama
- 14 - Cestello raccogliherba
- 15 - Trasmissione
- 16 - Leva regolazione altezza taglio
- 17 - Comando cambio

4) MONTAGGIO DEI COMPONENTI

Dopo aver sballato il rasaerba, aprire il manubrio e avvitare a fondo le manopole per bloccarlo. Per i modelli 5800 con manubrio fisso, utilizzare le viti presenti.



Montare il cestello di raccolta, facendo scivolare il telaio nel sacco di tela, tenendo l'impugnatura all'esterno. La maniglia del telaio deve essere nella parte alta del cestello, la base in plastica della tela sarà in basso. Fissare i 4 lati del sacco agganciando la guaina di plastica al telaio metallico.



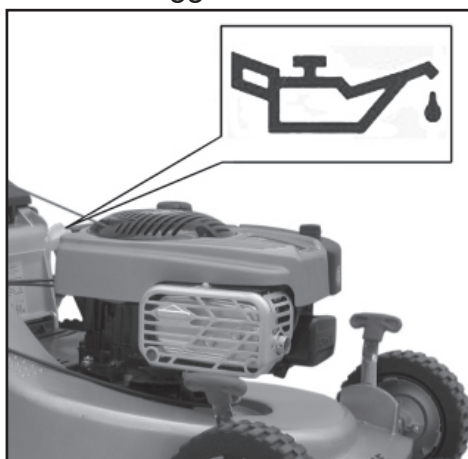
5) MESSA IN FUNZIONE

Il rasaerba viene spedito senza olio nel motore.

Aggiungere **olio** nel serbatoio dedicato, seguendo le specifiche di tipologia e quantità presenti sul libretto di uso e manutenzione proprio di ciascun motore. Utilizzare l'astina posta sul tappo del serbatoio per controllare il livello corretto.

Aggiungere poi **benzina** verde dal serbatoio dedicato.

Briggs&Stratton



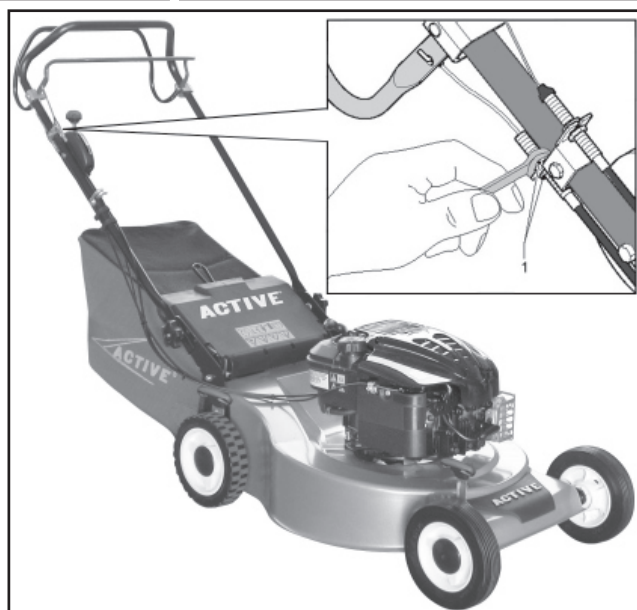
Honda



Regolare il **cavo freno** e il cavo della semovenza agendo sui registri dei cavi posti sul manubrio, utilizzando due chiavi n°13. Il cavo freno deve essere abbastanza teso, in modo che azionando la maniglia rossa possa sbloccare il meccanismo sul motore.

Il **cavo semovenza** va registrato in modo tale che azionando la maniglia nera si innesti bene la trazione. Tensionando troppo il cavo, la trazione può restare innestata; tensionando poco il cavo, la trazione può trascinare a fatica il rasaerba.

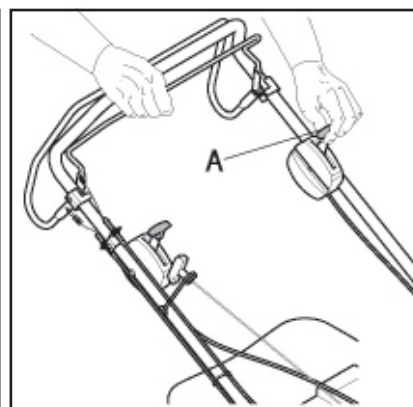
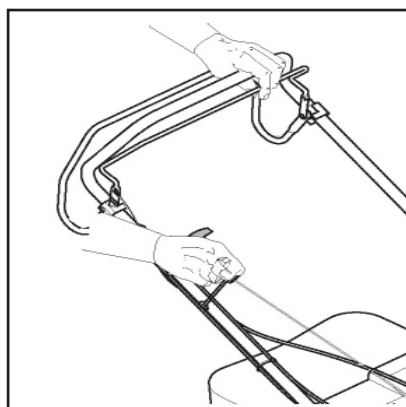
Portare la **funne di avviamento** del motore sul manubrio, fissandola nell'apposito occhiello, in una posizione più comoda per l'utilizzo.



6) AVVIAMENTO E UTILIZZO

Controllare che il rubinetto benzina del motore sia aperto. Portare il comando gas sulla posizione MAX (per i motori Honda GXV160 sulla posizione START).

Tenere azionata la maniglia rossa con la mano sinistra e tirare con forza la fune di avviamento con la mano destra. Azionare la maniglia nera per innestare la semovenza.



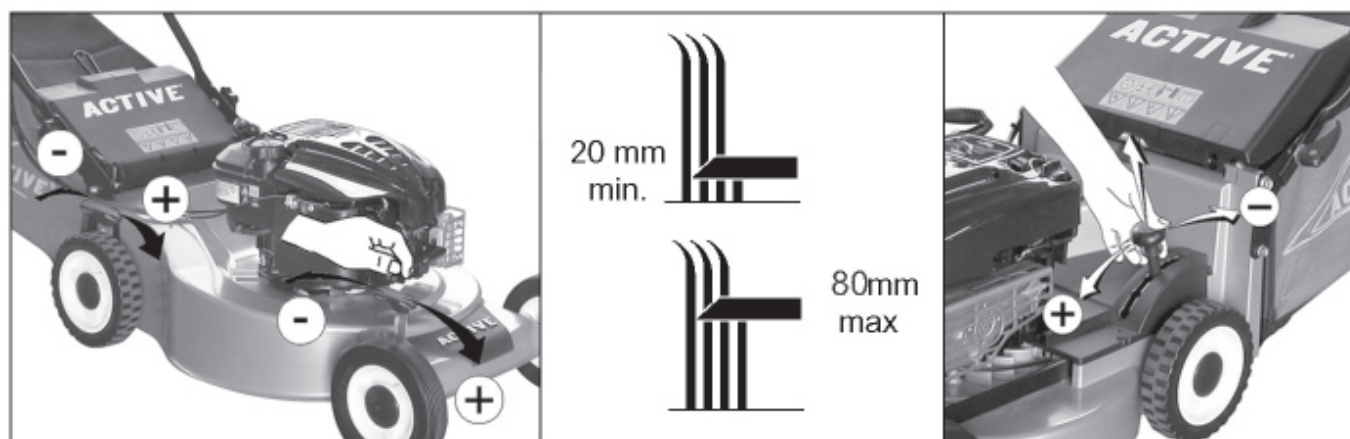
ATTENZIONE ! La lama entra in funzione quando si avvia il motore. (tranne per i modelli BBC)



ATTENZIONE ! Agire sul variatore della velocità di avanzamento solo a motore funzionante.

Per i modelli con variatore o cambio, è possibile regolare la velocità di trazione agendo sul comando dedicato (A) mostrato in figura. Rilasciando la maniglia rossa di sicurezza, il motore si spegne e la rotazione della lama si arresta entro 3 secondi. Per i modelli BBC il motore si arresta portando il comando GAS nella posizione STOP.

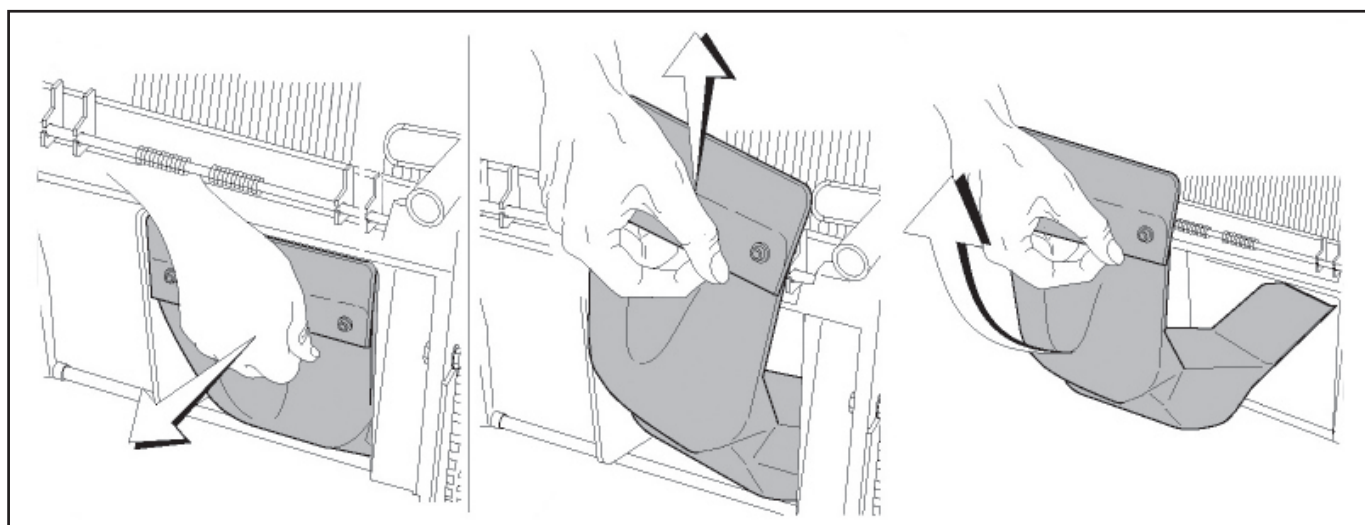
7) REGOLAZIONE DELL'ALTEZZA DI TAGLIO



La regolazione dell'altezza di taglio sui modelli in acciaio, si effettua agendo sulla leva anteriore e posteriore, come mostrato nella prima figura. In questo caso si abbassa o si alza indipendentemente l'assale anteriore e posteriore.

Sui modelli con sollevamento centralizzato, è necessario impugnare la leva, sollevare il canotto scorrevole e portarla in una delle sette posizioni disponibili, come mostrato nella seconda figura. Per i modelli 5800/5850 è come per i modelli in acciaio, ma agendo su ciascuna ruota.

8) MULCHING



1) Per poter tagliare l'erba nella modalità Mulching, bisogna verificare che l'altezza dell'erba non sia superiore a 20 cm, altrimenti è necessario tagliare montando il sacco di raccolta.

2) Qualora si stia procedendo nella modalità Mulching è necessario accertarsi che l'erba sia asciutta e la lama ben affilata per evitare che l'erba tagliata si accumuli sotto la chiocciola della scocca.

3) Posizionare la chiusura Mulching nel vano di espulsione dell'erba come mostrato in figura. Per i modelli in alluminio montare anche la lama mulching.

4) Posizionare l'altezza del taglio non inferiore a 50 mm, avviare il motore e procedere al normale taglio dell'erba.

5) Dopo il funzionamento nella modalità Mulching è buona norma procedere ad una accurata pulizia per rimuovere i residui del taglio dell'erba. Per questa operazione collegare una canna dell'acqua all'innesto rapido presente sulla scocca. Aprire il rubinetto dell'acqua ed accendere il rasaerba. La rotazione della lama ed il getto d'acqua puliscono l'interno della scocca del rasaerba.

Si può procedere con la stessa operazione di pulizia anche dopo il taglio con raccolta. In questo caso si consiglia di togliere il cestello.

9) CONSIGLI PER IL TAGLIO

I risultati migliori si ottengono quando si taglia non più di un terzo dell'altezza dell'erba. Quando l'erba è alta, usate la posizione di taglio più alta per il primo taglio. Se volete tagliare l'erba più bassa, ripassate con una posizione di taglio inferiore. Se tagliate l'erba ad un livello troppo basso, invece d'irrobustirsi, dovrà impegnare più energia per lo sviluppo di nuove foglie e sarà più soggetta alla possibilità di bruciarsi in caso di siccità. Se lasciate che l'erba cresca troppo, la parte inferiore si indebolirà e ingiallirà. L'erba lasciata a terra forma uno strato che impedisce la ricrescita; la raccolta dell'erba tagliata è raccomandata, tranne nel caso di taglio mulching. Tutti i rasaerba ACTIVE sono studiati per avere diverse funzioni: taglio con raccolta, taglio con scarico a terra (raccomandato quando l'erba è molto alta) o taglio mulching.

10) MANUTENZIONE

1) Controllate ad intervalli frequenti lo stato della lama e la sua vite di fissaggio, come mostrato in figura. Fermate il motore. Staccate il cavo della candela per evitare avviamenti improvvisi e non voluti del motore. Piegate sempre il rasaerba sul lato della marmitta con il filtro verso l'alto per evitare problemi d'ingolfamento. Ancor meglio sarebbe alzarlo davanti.

Controllo : esaminate con cura il grado di affilatura e di usura della lama, specialmente in corrispondenza delle pieghe. Poichè la sabbia o altro materiale possono essere causa di usura, si consiglia di controllare frequentemente la lama. Se si notano delle anomalie, si deve provvedere subito alla sostituzione.

Smontaggio: impugnate energicamente un terminale della lama, per evitare tagli si consiglia d'indossare i guanti, svitare il bullone, togliete la rondella e quindi la lama.

Affilatura : affilate la lama se i taglienti sono deteriorati e la lama è in buone condizioni. Utilizzate una mola per l'affilatura, controllate che, dopo questa operazione, la lama sia ancora bilanciata. Se non fosse bilanciata, si avranno delle vibrazioni eccessive. Montate la lama centrandola sul supporto e stringete il bullone.

(Coppia di serreggio = 55 Nm)

2) Controllate che tutti i dadi e le viti siano strette in modo da avere il rasaerba sempre in condizioni ottimali di lavoro.

3) Controllate frequentemente lo stato del cestello di raccolta dell'erba. Sostituite il cestello con uno nuovo, qualora si riscontrino dei difetti. Usate solo parti di ricambio originali. Per prolungare la vita del cestello bisogna svuotarlo ogni volta che si finisce il taglio e pulirlo bene prima dell'immagazzinamento.

4) Non immagazzinate il rasaerba in un luogo chiuso con il serbatoio pieno di benzina. Lasciate raffreddare il motore dopo l'uso in un luogo aperto.

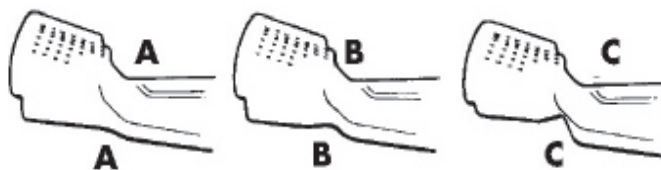
5) Controllate ad intervalli frequenti lo stato della cinghia. Nel caso di segni evidenti di usura, sostituirla subito.

6) Dopo un urto accidentale con un corpo estraneo come sassi o radici, esaminate con cura la lama e il mozzo porta-lama. Se si notano crepe o anomalie, sostituire subito il componente.

7) Fate revisionare dal rivenditore ACTIVE il vostro rasaerba al termine di ogni stagione. Questo vi permetterà di avere il vostro rasaerba in perfetta efficienza all'inizio della stagione successiva.

8) Accertatevi che nelle riparazioni vengano usate parti di ricambio originali ACTIVE, questo Vi permetterà di mantenere la qualità del vostro rasaerba allo stesso livello di quando lo avete acquistato.

9) Per la manutenzione del motore, fare riferimento al libretto di uso e manutenzione del motore stesso.



Lama nuova

New blade

Nouvelle lame

Neues messer

Hoia nueva

Nieuwe plaat

Nyt skæreblad

Lamina nova

Usi terä

Νέο μαχαίρι

Limite d'usura

Wear limit

Limite d'usure

Verschleissgrenze

Limite de desgaste

Slytagegrens

Slidgrænse

Limite desgastada

Äyttöraja

Όριο φθοράς

Pericoloso

Dangerous

Dangereux

Gefährlich

Peligroso

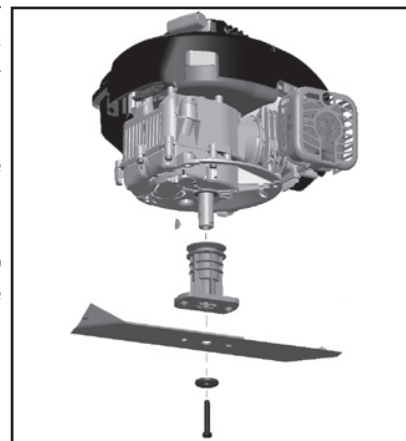
Gevaarlyk

Farligt

Perigosov

Vaarallinen

Επικίνδυνο



ATTENZIONE !

Per ogni intervento di manutenzione, ricordatevi di spegnere il motore e di staccare il connettore della candela di accensione.



ATTENZIONE ! L'usura eccessiva della lama può portare alla formazione di profonde crepe ed al distacco di alcuni pezzi che possono creare serio pericolo all'operatore e a chi gli sta intorno.



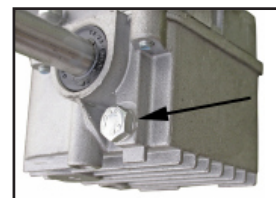
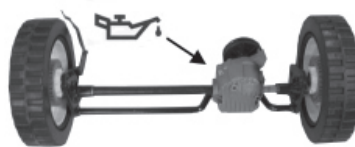
ATTENZIONE !

L'urto con un corpo estraneo provoca la rottura del mozzo porta-lama per salvaguardare l'integrità dell'albero motore.

Sostituzione olio trasmissione

MOBILFLUID 424 / API GL 4

45 ml = 500 h



11) IMMACAZZINAMENTO INVERNALE

Seguite le seguenti istruzioni per la preparazione del vostro rasaerba per l'immagazzinamento a fine stagione. Per quanto riguarda il motore, seguite le istruzioni fornite dal costruttore del motore sul libretto di uso e manutenzione. Staccare il cavo candela. Pulire bene tutte le superfici del rasaerba e lasciate asciugare. Controllate che il cestello per la raccolta dell'erba sia vuoto; lavatelo e lasciatelo asciugare. Immagazzinare in un luogo asciutto e protetto dalle intemperie.

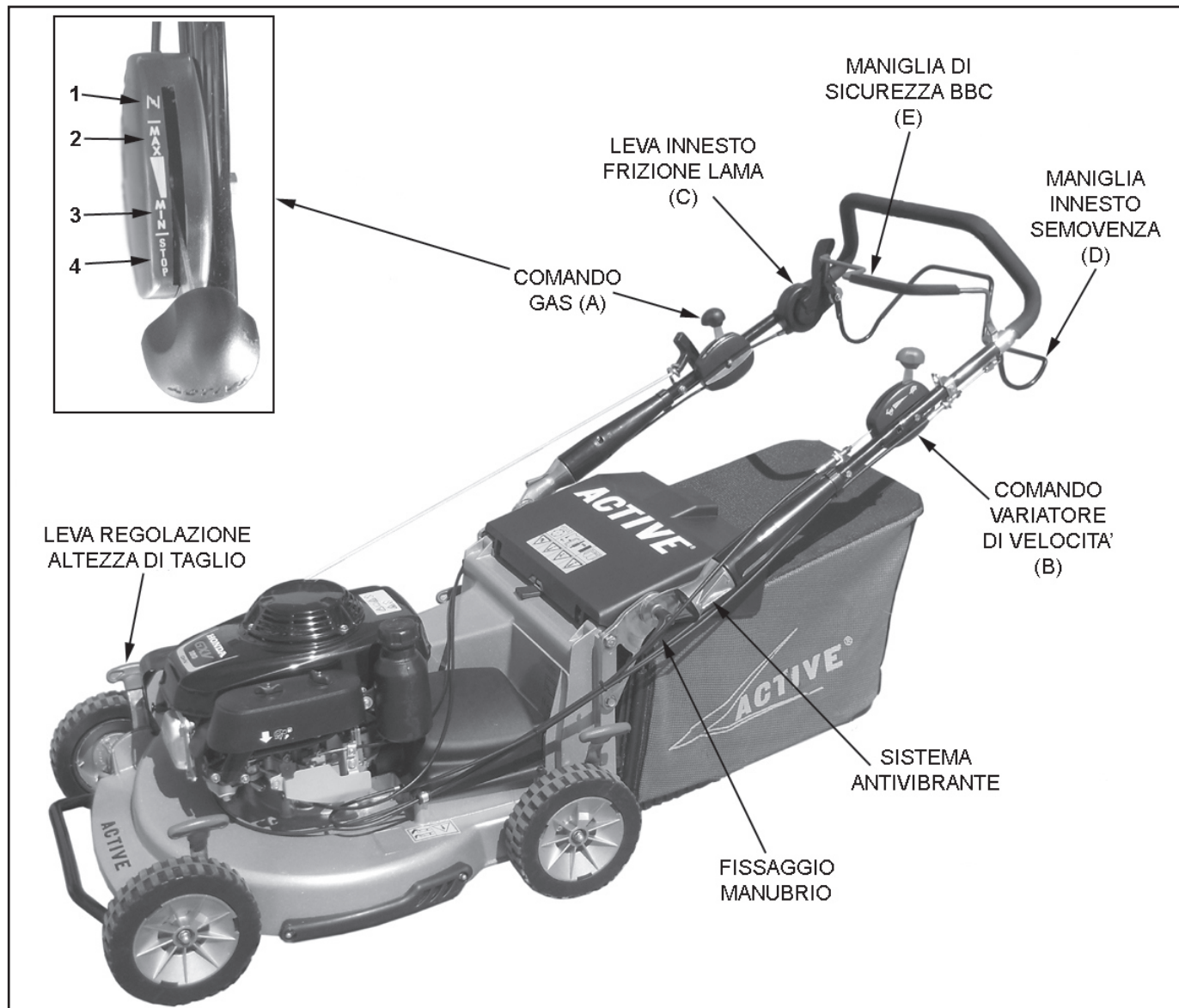
12) NORME DI SICUREZZA

- Adattate la velocità alle condizioni dell'erba. Regolate la velocità del motore al massimo quando l'erba è bassa oppure a mezzo gas quando è alta.
- L'uso del rasaerba è proibito alle persone con età inferiore ai 16 anni.
- L'operatore è responsabile verso terzi nella zona di lavoro. Assicurarvi che non ci siano bambini o animali domestici nella zona di lavoro.
- Prima di iniziare il lavoro è indispensabile ispezionare l'area che deve essere lavorata e rimuovere tutti i sassi e ogni altro oggetto estraneo che si trova in quella zona. Controllare inoltre dove sono sistemati eventuali irrigatori o ogni altro ostacolo nascosto che potrebbe creare situazioni di pericolo durante il taglio.
- Utilizzate delle robuste scarpe chiuse durante il taglio; non usare sandali e non tagliate a piedi nudi. Usate scarpe che abbiano una buona aderenza anche quando il terreno è bagnato; usate inoltre guanti da lavoro per avere una presa più sicura.
- Assicurarvi prima di iniziare la falciatura che la lama sia ben fissata e le protezioni di sicurezza siano montate. Non utilizzare il rasaerba senza che il raccogliherba o il deflettore siano montati.
- Non aggiungete carburante quando vi trovate in un locale chiuso, quando il motore è ancora in moto o quando il motore è ancora caldo. Non fumate durante le operazioni di rifornimento del carburante.
- Non fate funzionare il rasaerba in ambienti chiusi. I gas di scarico emessi dal motore in funzione sono velenosi se respirati, possono essere asfissianti e quindi mortali.
- Non regolate l'altezza di taglio quando il motore è in funzione.

ATTENZIONE! Quando il motore è acceso, non mettere le mani o i piedi sotto il rasaerba o nel condotto di scarico, la lama è in movimento.

- Tagliate il prato solo quando le condizioni di luce sono buone.
- Non correte. Non fatevi influenzare dalla premura di finire il lavoro; tenete un'andatura adatta al tipo di lavoro che dovete svolgere.
- Non Usate il rasaerba quando non è in buone condizioni. Qualora vengano riscontrati dei difetti, provvedere alla sostituzione o alla riparazione prima dell'uso.
- Non permettere l'uso del vostro rasaerba ad alcuna persona se prima non gli avete fornito delle precise istruzioni e non gli avete fatto leggere questo manuale.
- Quando dovete tagliare su terreni in pendenza procedete di traverso, mai dall'alto verso il basso o viceversa. Prestate particolare attenzione quando cambiate direzione.
- Non tagliate su terreni molto scoscesi.
- Spegnete sempre il motore quando non tagliate o quando dovete attraversare un marciapiede, un viale o una strada (tranne per i modelli con sistema BBC)
- Nel caso urtiate un ostacolo, arrestate il motore, staccate il cavo candela e controllate se si sia verificato qualche danno. Riparate l'eventuale danno prima di usare nuovamente il rasaerba; qualora il danno fosse grave rivolgetevi al più vicino rivenditore *ACTIVE*.

13) UTILIZZO FRIZIONE LAMA BBC



Funzionamento :

- 1) Portare la manopola giri motore (A) in posizione *START* III (1), avviamento a freddo ;
- 2) Tirare l'avviamento del motore ;
- 3) Acceso il motore, tirare indietro la manopola giri motore (A) in posizione *MAX* (2);
- 4) Tenendo azionata la leva di sicurezza BBC(E), spostare verso il basso la leva innesto frizione lama(C) fino all'innesto della frizione;
- 5) A questo punto azionare la leva avanzamento (D) e spostare la manopola variatore (B)per ottenere la velocità desiderata;
- 6) Nel caso in cui ci si volesse fermare per qualsiasi motivo (es. svuotare il cesto, bere, oltrepassare un marciapiede, ecc.) basta lasciare la leva sicurezza BBC (E). In questo caso la lama si blocca, ma il motore rimane acceso;
- 7) Per ripartire, azionare la leva sicurezza BBC (E), spostare verso in basso la leva innesto frizione lama (C) e azionare la leva avanzamento (D).
- 8) Per spegnere il motore, invece, lasciare tutte le leve e portare la manopola giri motore(A) nella posizione *STOP* (4).

14) CERTIFICATO DI GARANZIA

Questa macchina è stata concepita e realizzata attraverso le più moderne tecniche produttive. La Ditta costruttrice garantisce i propri prodotti per un periodo di 24 mesi dalla data di acquisto ad eccezione dei prodotti per servizio professionale continuo, adibiti a lavori per conto terzi, per i quali la garanzia è di 12 mesi dalla data di acquisto.

CONDIZIONI DI GARANZIA



- 1) La Ditta costruttrice sostituisce gratuitamente le parti difettose nel materiale, nelle lavorazioni, nella produzione. La garanzia *ACTIVE* non contempla la sostituzione della macchina.
- 2) Il personale tecnico interverrà nei limiti di tempo concessi da esigenze organizzative e in ogni caso il più presto possibile. L'eventuale ritardo non potrà determinare richieste di risarcimento dei danni, nè il prolungamento del periodo di garanzia.
- 3) Per richiedere l'assistenza in garanzia è necessario esibire al personale autorizzato il certificato di garanzia timbrato dal rivenditore, compilato in tutte le sue parti e corredato di fattura d'acquisto o scontrino fiscale o altro documento reso fiscalmente obbligatorio comprovante la data di acquisto.
- 4) La garanzia decade in caso di:
 - Assenza palese di manutenzione
 - Utilizzo non corretto del prodotto o manomissione
 - Utilizzo dei lubrificanti o combustibili non adatti
 - Utilizzo di parti di ricambio o accessori non originali.
 - Interventi effettuati da personale non autorizzato
- 5) Non verranno sostituite in garanzia le parti che sono normalmente soggette ad usura (come cinghie, guarnizioni, lame ecc..), salvo evidenti difetti di produzione.
- 6) La garanzia *ACTIVE* non garantisce i motori a scoppio montati sulle sue macchine perchè gli stessi sono coperti dalla garanzia del loro produttore, come da documenti allegati alla macchina.
- 7) Le spese di spedizione, trasporto e manodopera sono a carico del cliente.
- 8) Eventuali danni causati durante il trasporto, devono essere immediatamente segnalati al trasportatore, pena il decadere della garanzia.
- 9) Se guasti o rotture dovessero accadere nel periodo di garanzia o dopo di esso, il cliente non ha diritto di sospendere il pagamento nè ad alcuno sconto sul prezzo.
- 10) La ditta costruttrice non risponde di eventuali danni diretti o indiretti, causati a persone o cose da guasti della macchina o conseguenti alla forzata sospensione prolungata nell'uso della stessa.

MOD.	
S.N. n.°	RIVENDITORE:
DATA:	ACQUISTATO DA :

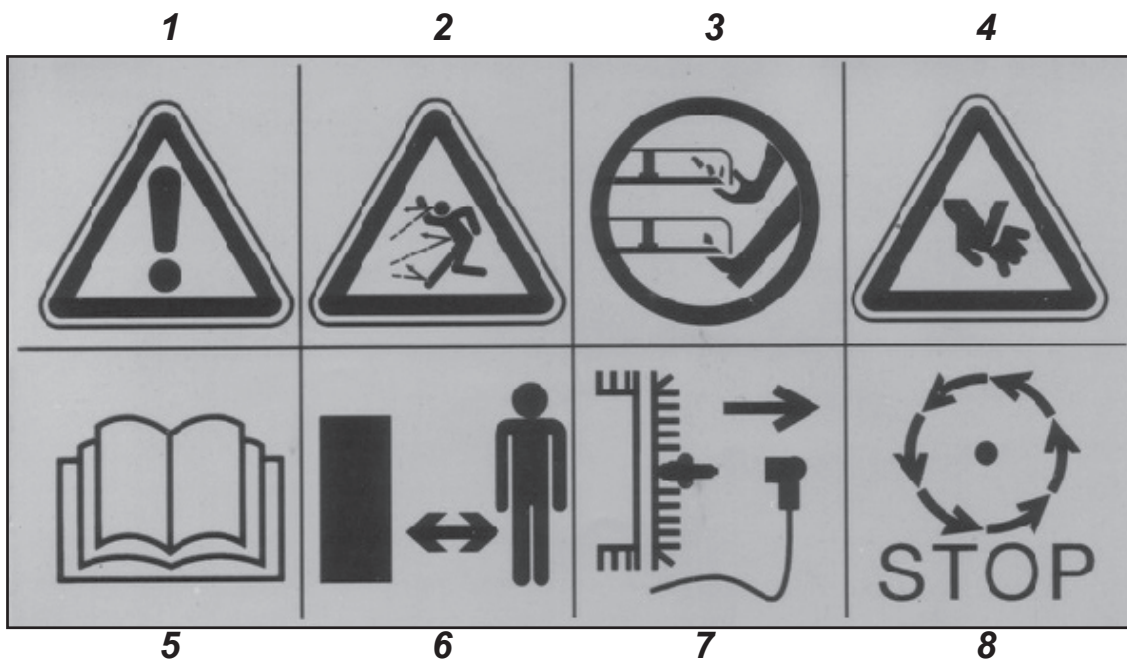
15) CARATTERISTICHE TECNICHE

CARATTERISTICHE TECNICHE RASAERBA ACTIVE												
5300 SB	5300 SH	5000 B	5000 SB	5000 SH	5400 SB	5400 SH	5400 SVH	5450 SVH	5800 SB	5850 SVB	5850 SCH	5850 SCH BBC
Alluminio												
Scocca	Acciaio											
Tipo Motore	Monocilindrico a benzina - ciclo otto - 4T - Raffreddamento ad aria											
Marca Motore	BRIGGS & STRATTON	HONDA	BRIGGS & STRATTON	HONDA	BRIGGS & STRATTON	HONDA	HONDA	HONDA	BRIGGS & STRATTON	HONDA	HONDA	
Modello Motore	675exi	GCV160	675exi	GCV160	800e	GCV160	GCV160	GCV160	850e I/C	GXV160	GXV160	
Capacità serbatoio (Lt)	1	0,9	1	0,9	1,1	0,9	0,9	1,4	1,1	1,4	1,4	
Capacità olio (Lt)	0,6	0,55	0,6	0,55	0,6	0,55	0,55	0,65	0,6	0,65	0,65	
Cilindrata (cc)	163 - OHV	160 - OHC	163 - OHV	160 - OHC	175 - OHV	160 - OHC	160 - OHC	163 - OHV	190 - OHV	163 - OHV	163 - OHV	
Avviamento	A strappo autoavvolgente											
Avanzamento	Semovente	Spinta	Semovente									
Tipo trasmissione	1 velocità	-	1 velocità	1 velocità	1 velocità	Variatore	Variatore	Variatore	Variatore	Variatore	Cambio 3 marce	
Tipo ruote	Plastica											
Dimensione ruota (mm)	202											
Velocità di trazione (Km/h)	3,85	-	3,85	3,85	2,5 --> 3,8	3,85	2,5 --> 3,8	3,85	2,5 --> 3,8	1,8 --> 5	1,8 --> 5	
Larghezza lama (cm)	51	48	51	51	55	55						
Altezza taglio (mm)	25-75	25-70	25-70	25-70	20-80	20-80						
Posizioni altezza taglio	6	7	6	6	6	6						
Capacità cesto (lt)	60	60	65	65	80	80						
Regolazione altezza di taglio	anteriore / posteriore	centralizzata	centralizzata	centralizzata	centralizzata	su ogni ruota						
Frizione lama (BBC)	NO	NO	SI	SI	NO	SI						
Kit mulching	SI	SI (Opzionale)	SI (Opzionale)	SI (Opzionale)	SI (Opzionale)	SI (Opzionale)						
Peso (kg)	37	39	40	40	44	40	46	48	50	55	58	62

16) CERTIFICATO DI CONFORMITA'

CE														
Dichiarazione CE di conformità - Ai sensi della direttiva 2006/42/CE														
 ACTIVE s.r.l. - Via Delmoncello, 12 - 26037 San Giovanni in Croce (CR) - ITALY														
dichiara che la macchina tosaerba marca ACTIVE , con conducente a piedi e motore a scoppio														
Tipo :	5300 SB	5300 SH	5000 B	5000 SB	5000 SH	5400 SB	5400 SH	5400 SB	5400 SVH	5450 SVH BBC	5800 SB	5850 SVB	5850 SCH	5850 SCH BBC
Fabbricante motore :	B&S	HONDA	Briggs&Stratton	Briggs&Stratton	HONDA	B&S	HONDA	HONDA	HONDA	HONDA	Briggs&Stratton	Briggs&Stratton	HONDA	HONDA
Modello motore :	675exi	GCV160	675exi	GCV160	GCV160	800e	GCV160	GCV160	GCV160	GXV160	850e I/C	850e I/C	GXV160	GXV160
Potenza (Kw) :	2,6	2,1	2,6	2,6	2,1	2,96	2,1	2,96	2,1	2	3,24	3,24	2	2
Velocità di rotazione (giri/min) :	2800+/-100													
Larghezza lama :	51 cm	48 cm			51 cm			55 cm			58 cm			62
Massa (Kg) :	37	39	40	44	40	44	40	40	46	55	48	50	58	62
è conforme ai requisiti essenziali di sicurezza delle direttive CE : 2006/42/CE - 2014/30/CE - 2000/14/CE - 2002/44/CE - 2005/88/CE														
in ottemperanza alle norme : EN ISO 5395-1:2013 EN ISO 5395-2:2013 EN ISO 14982:2009														
procedura seguita per la valutazione della conformità : ALLEGATO VI (I)														
Livello sonoro misurato (LwA) :	98 dB(A)	98 dB(A)	96 dB(A)	96 dB(A)	96 dB(A)	95 dB(A)	98 dB(A)	98 dB(A)	98 dB(A)	96 dB(A)	98 dB(A)	98 dB(A)	97 dB(A)	96 dB(A)
Livello sonoro garantito (LwA) :	98 dB(A)	98 dB(A)	96 dB(A)	96 dB(A)	96 dB(A)	98 dB(A)	98 dB(A)	98 dB(A)	98 dB(A)	98 dB(A)	98 dB(A)	98 dB(A)	98 dB(A)	98 dB(A)
Livello di vibrazione massima garantito (m/s ²)	3,96	4,85	3,99	2,55	3,95	3,73	3,29	3,29	4,24	4,03	2,65	4,36	4,36	3,34
Esaminato da :	ISET s.r.l. (ON n°0865) via Donatori di sangue, 9 - 46024 - Moglia (MN) - Italy													
Attestato di certificazione CE n° :	E1254	E1253	E1257	E1256	E1244	E1277	E1252	E1251	E1250	E1248	E1247	E1246	E1245	
Il fascicolo tecnico è costituito e custodito presso : ACTIVE srl - Via Delmoncello, 12 - 26037 - San Giovanni in Croce (CR) - Italy														
a cura del titolare :  ACTIVE S.r.l. Via Delmoncello, 12 26037 SAN GIOVANNI IN CROCE CREMONA (ITALY) C.F. 01102990499														
Ing. Alberto Griffini														
San Giovanni in Croce , 16 Dicembre 2016														

1) SAFETY LABELS

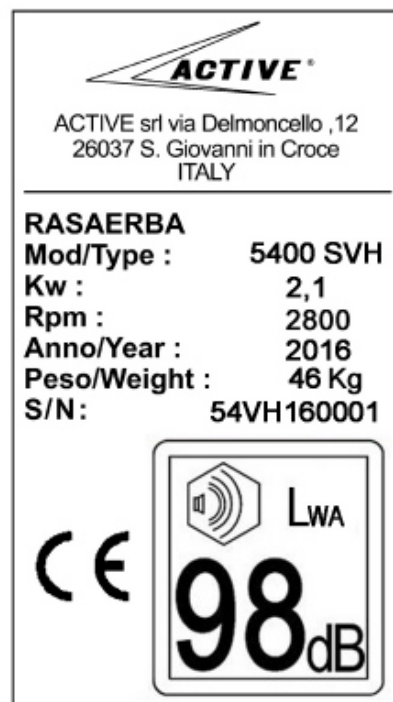


- 1) Danger
- 2) Danger thrown objects. Do not use without deflector and collector.
- 3) Danger of serious injury.
- 4) Danger cuts.
- 5) Read the owner's manual before the use.
- 6) Keep persons or animals away from the mower.
- 7) Stop the engine and disconnect the spark plug wire before repairing.
- 8) Stop the engine and the blade before emptying the grass catcher.

2) CONFORMITY LABEL

The conformity label shows the main features of each mower model, as required by legislation 2000/14/CE.

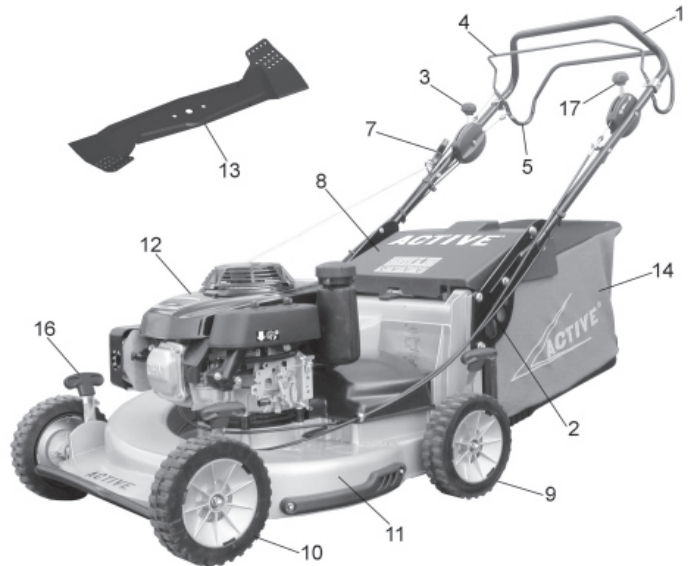
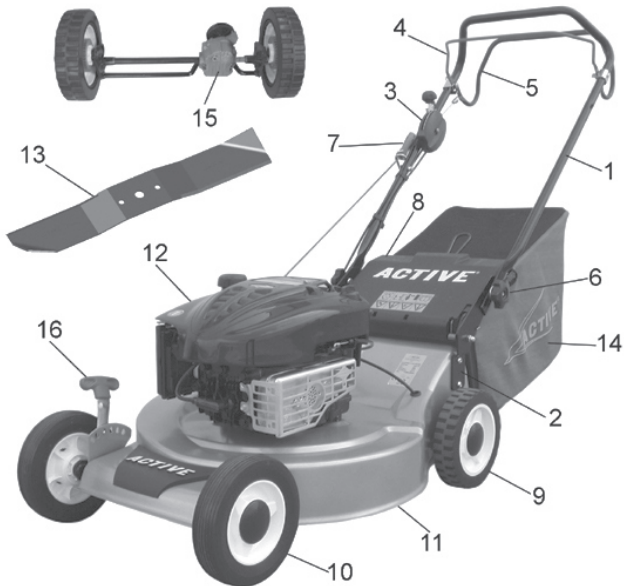
- manufacturer's name and address
- lawnmower type
- net power
- rpm
- construction' year
- total weight
- serial number
- CE trademark
- maximum sound level guaranteed



3) DESCRIPTION OF THE PARTS

Mod. 5300 SB

Mod. 5850 SCH

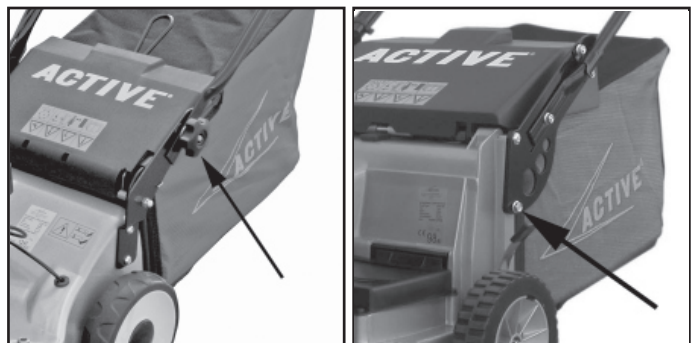


- 1 - Upper handle
- 2 - Lower handle
- 3 - Throttle
- 4 - Engine brake handle
- 5 - Driving handle
- 6 - Handle rod
- 7 - Start handle
- 8 - Deflector
- 9 - Back wheel

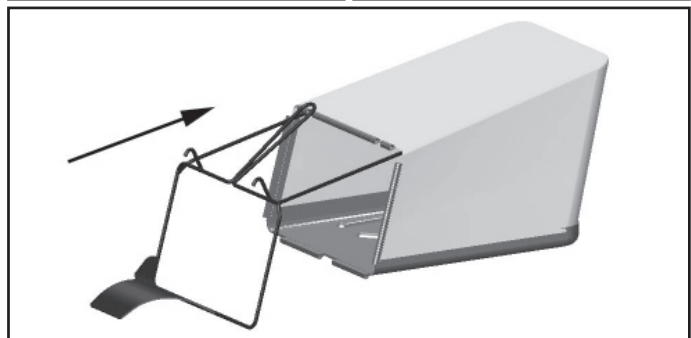
- 10 - Front wheel
- 11 - Deck
- 12 - Engine
- 13 - Blade
- 14 - Grasscatcher
- 15 - Gearbox
- 16 - Adjusting levers for cutting height
- 17 - Variable speed

4) ASSEMBLY

After unpacking the lawn mower, open the handlebar and tighten the knobs to lock down. For 5800 models with fixed handlebars, using the screws.



Assemble the basket, sliding the frame in the canvas sack, holding the handle on the outside. The the handle of the chassis must be in the upper part of the basket, the plastic base of the canvas will be at the bottom. Secure the 4 sides of the bag by hooking the plastic sheath to the metal frame.



5) PREPARING THE MOWER

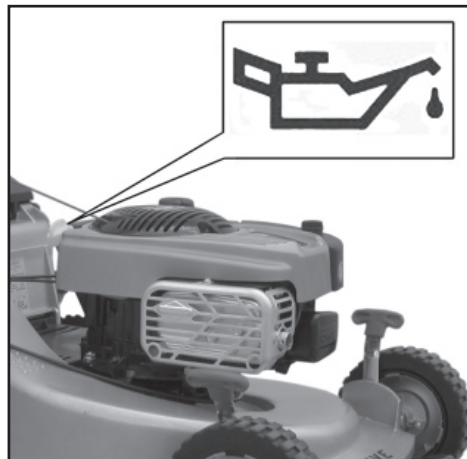
The mower is shipped without engine oil.

Add **oil** in the dedicated tank. Specifications and quantity of oil are specified in the user manual or each engine.

Use the rod on the tank cap to check the correct level.

Add unleaded **gasoline** in the dedicated tank.

Briggs&Stratton



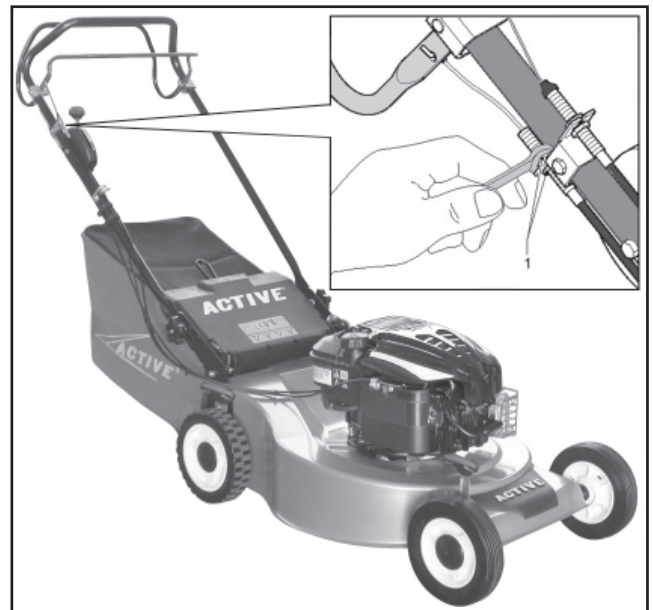
Honda



Adjust the **brake cable** and the self-propelled cable using the cables registers placed on the handlebar with two wrenches n°13. The brake cable should be enough text so that pressing the red handle will unlock the motor mechanism.

The **self-propelled cable** should be recorded in such a way that by actuating the black handle engages with good traction. Tensioning the cable too, the drive may be grafted; tensioning the cable not enough, the drive may drag badly the mower.

Bring the **starter rope** of the motor on the handlebar, using the special clip, in a more comfortable position for the user.

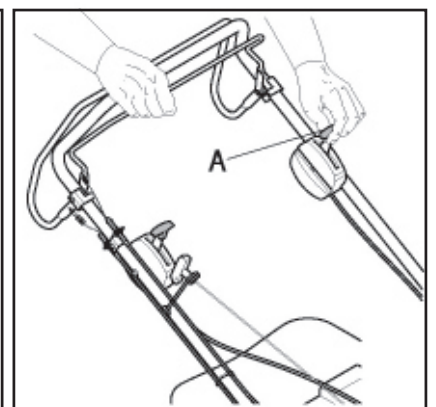
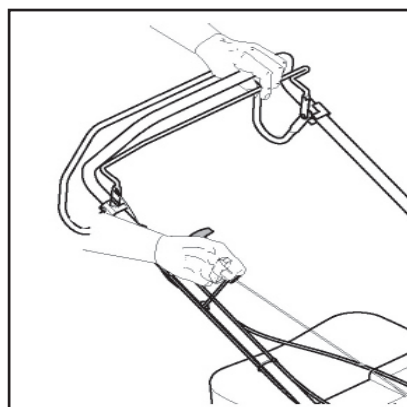


6) STARTING AND USE

Check that the petrol valve is open. Bring the throttle to position MAX (for Honda engines GXV160 on the START position).

Keep activated the red handle with your left hand and pull hard the starter cord with your right hand.

Use then the black handle to engage the self-propelled.



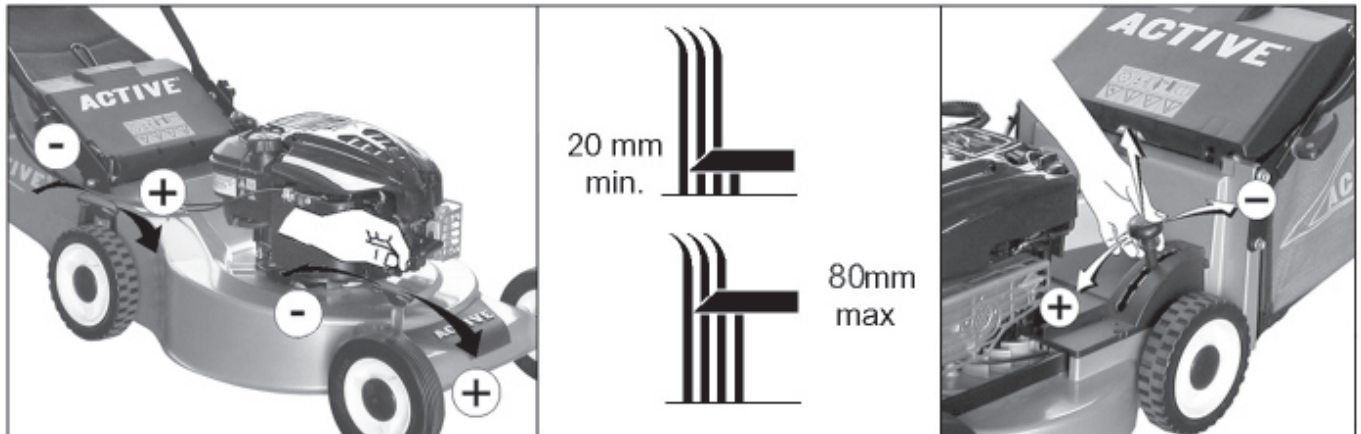
ATTENTION ! The blade starts turning as soon as the engine started. (except BBC models)



ATTENTION ! Use the variable speed only when the engine is running.

For models with the drive or return, you can adjust the speed of the traction using of the control dedicated (A) showed in the picture. Releasing the red security handle, the engine switches off and the rotation of the blade stops within 3 seconds. On the BBC models, the engine stops bringing the throttle to STOP position.

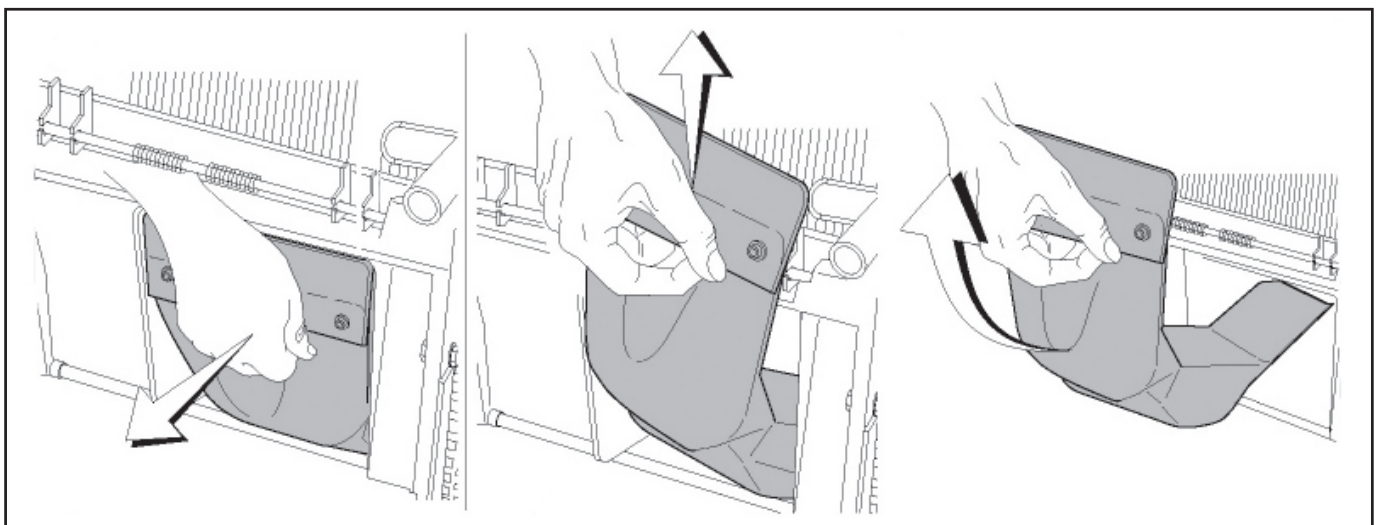
7) CUTTING HEIGHT ADJUSTMENT



The cutting height adjustment on steel models, is carried out by acting on the lever front and rear, as shown in the first figure. In this case it is raised or lowered independently of the front and rear axle. On models with centralized lifting, you need to grasp the lever, lift the sliding sleeve and take it to one of seven positions, as shown in the second figure.

For 5800/5850 models it's as for steel models, but acting on each wheel.

8) MULCHING



1) In order to cut the grass in the Mulching mode, check that the grass height is not more than 20 cm, otherwise it is necessary to cut by mounting the collection bag.

2) If it is moving in the mulching mode you must make sure that the grass is dry and sharp blade to prevent the cut grass from collecting under the spiral of the shell.

3) Position the mulching closure in the grass expulsion compartment as shown in figure. For aluminum models also fit the mulching blade.

4) Place the height of cut not less than 50 mm, start the engine and proceed with a normal grass cutting.

5) After working in the Mulching mode it is highly recommended to perform a thorough cleaning to remove grass clippings. For this operation, use the quick water connection, placed on the body. Turn on the water tap and start the engine. The blade rotation and the water spray clean the inside of the mower deck.

You can proceed with the same cleaning operation even after cutting with collection. In this case it is advisable to remove the basket.

9) MOWING TIPS

Best results are achieved when no more than 1/3 of the height of the grass is cut off. The cutting deck should be level under all conditions; if long grass must be cut, use highest cutting height for first mowing. If you want the grass shorter, then recut to the lower height. If cut too short, the grass will expend more energy for development of new leaves and less for root strengthening and will be more subjected to burning. On the other hand, if allowed to grow too long, the lower part will be shaded and will discolor. Dispersed clippings mat to form thatch which prevents proper growth; to prevent grass disease from thatch, bagging is always recommended, except in the case of mulching. All ACTIVE mowers are designed to allow immediate change of function: cutting and bagging at the same time or cutting only (this is recommended only when grass is high) or mulching.

10) MAINTENANCE

1) Check the blade and the engine mounting bolts at frequent intervals for proper tightness, as shown in the picture. Stop the engine and disconnect the spark plug wire before repairing. Tip mower on its left side or opposite side from spark plug, so plug will not be fouled (which causes starting problems).

Inspecting : carefully examine blade for sharpness and wear, especially where flat and curved parts meet. Since sand and abrasive material can wear away the metal that connects the flat surface to the upturned lift, check blade before using the mower. If a slot or wear is noticed replace blade. Replace blade if badly chipped, bent or out of balance.

Disassembly: Firmly grip an edge of the blade, to avoid the risk of cuts it is advisable to wear gloves; unscrew the bolt, remove the washer and then the blade.

Sharpening : Sharpen blade when the cutting edges become dull if the blade is in otherwise good condition. For best results, remove the blade and sharpen it on grinding wheel. Check blade after sharpening to determine that it is still balanced. It will cause excessive vibration if unbalanced. Be careful to avoid cutting yourself on sharp blade! Assemble the blade centering it on the support and tighten the bolt at 55 Nm.

2) Keep all nuts, bolts and screws tight to be sure the equipment is in safe working conditions.

3) When the grasscatcher is used on your mower, check the catcher often for damage. Used only recommended catcher. Replace with new bag if loose seams or tears are evident. To extend the life of the basket it is necessary to empty it each time the cut is terminated and before the winter storage.

4) Never store the equipment with gasoline in the tank inside a building where fumes may reach an open flame or spark. Allow the engine to cool before storing in any enclosure.

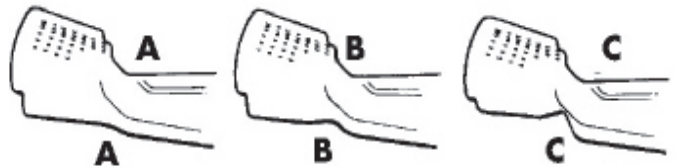
5) Frequently check the condition of the belt. If it's damaged, replace it immediately.

6) After an accidental collision with foreign objects such as rocks or roots, carefully examine the blade and the hub blade holder. If you notice cracks or faults, immediately replace the component.

7) Have your mower inspected and serviced each year by an authorized ACTIVE dealer. Determine if any additional devices are available which might upgrade the safety of your mower.

8) Factory specified ACTIVE replacement parts must be used to assure adequate protection against injury.

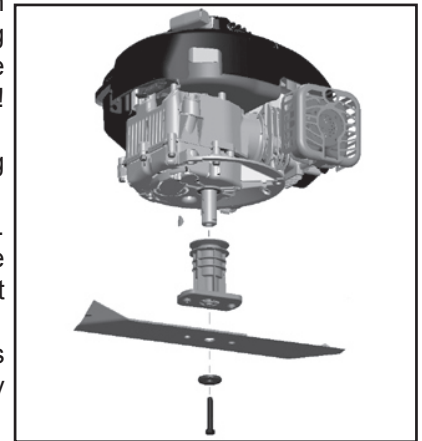
9) For the maintenance of the engine, check the manufacturer's manual.



Lama nuova
New blade
Nouvelle lame
Neues messer
Hoia nuaeva
Nieuwe plaat
Nyt skæreblad
Lamina nova
Uusi terä
Νέο μαχαίρι

Limite d'usura
Wear limit
Limite d'usure
Verschleissgrenze
Limite de desgaste
Slytagegrens
Slidgrænse
Limite desgastada
Äyttöraja
Όριο φθοράς

Pericoloso
Dangerous
Dangereux
Gefährlich
Peligroso
Gevaarlijk
Farligt
Perigosov
Vaarallinen
Επικίνδυνο



ATTENTION!

Stop the engine and disconnect the spark plug wire before repairing.



ATTENTION!

If blade is allowed to wear, a slot may form near the sail. Eventually a piece of blade may break off resulting in serious injury to yourself or a bystander.



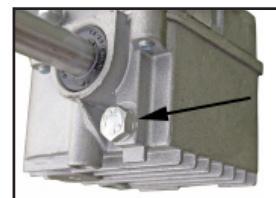
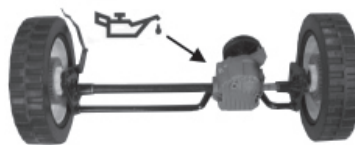
ATTENTION!

The collision with a foreign body causes the breakage of the blade-bearing hub to safeguard the integrity of the motor shaft.

Replacement transmission oil

MOBILFLUID 424 / API GL 4

45 ml = 500 h



11) WINTER STORAGE

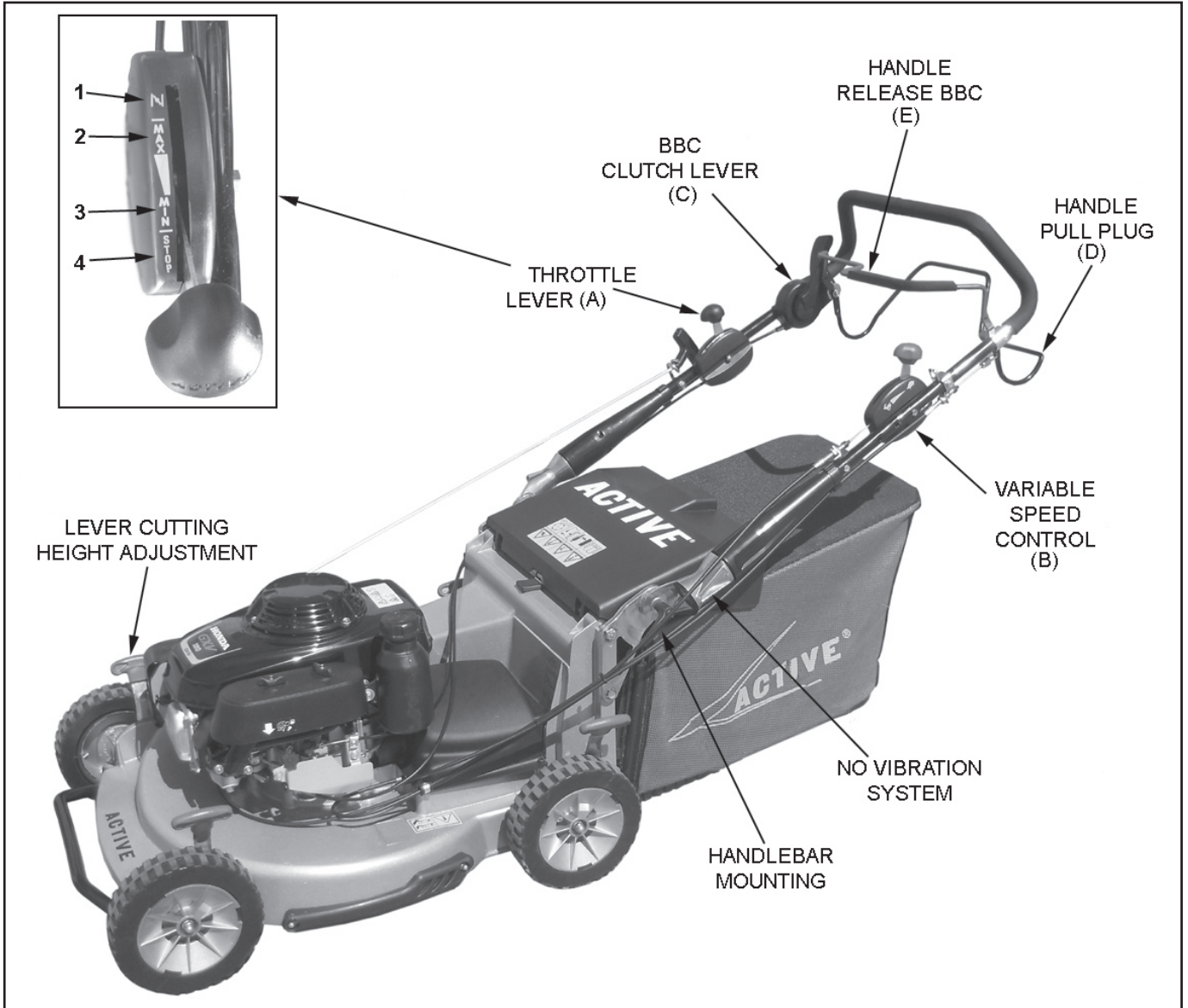
Take the following steps to prepare your mower for storage at the end of the mowing season. Refer to the engine manual for directions for preserving the engine. With the spark plug wire disconnected from plug, turn the mower on its side and thoroughly clean underside of deck. Scrape away accumulation of grass with putty knife and/or wire brush first, then wash down with water from a hose. Avoid spraying water into exhaust or air intake while washing deck - tape openings closed to prevent this. Clean external surfaces of mower and allow to dry, then lubricate all exposed metal surfaces with a light coating of oil to prevent corrosion. The grass catcher may be washed in detergent; allow to dry thoroughly after washing. Store mower during off season in a storage shed or dry area protected from weather.

12) SAFETY RULES

- Adapt your speed to the grass conditions. Adjust the motor speed to the maximum when the grass is low or half throttle when it is high.
- Person under 16 years of age must not use the lawn mower.
- The operator is responsible for the safety of other people in the working area. Keep children and domestic animals at a safe distance when the lawn mower is in use.
- Thoroughly inspect the area where the mower has to be used, remove all sticks, stones, wires cans and other foreign objects from the area to be mowed. Also note the location of holes, stumps, and other possible hazards.
- Wear only solid shoes when mowing. Do not operate mower when barefoot, or wearing open sandals. Wear sensible clothing-long-pants, boots or heavy shoes that will grip even in wet weather, and gloves (like golfers) for a sure grip. Also, don't wear anything that's so loose that it might get caught on something.
- Check the blade bolts for proper tightness. Never use lawn mower without either grasscatcher or deflector.
- Do not fill the gasoline tank indoors, when engine is running or while the engine is still hot. Never smoke during the filling of the gasoline tank.
- Do not start the engine indoors. Exhaust gases coming from the engine can be poison when repired, and can therefore be suffocating and mortal.
- Never attempt to make a wheel height adjustment while the engine is running.
- CAUTION!** Do not put hands or feet under mower or in the discharge chute, nor make any adjustment.
- Mow only in daylight or good artificial light.
- Do not run with the mower. Do not allow hurry or panic to influence your better judgement. Take time to do job in the safest manner. Always be sure of your footing; keep a firm hold on the handle and walk.
- Do not use damaged mower. Always have damaged repaired before mowing.
- Do not allow anyone to operate your lawn mower without proper instructions and have them to read these safety instructions.
- Never pull mower towards you, always follows mower to cut grass.
- Do not mow excessively steep slopes.
- Always stop engine or blade when not cutting grass or when crossing gravel drive, sidewalk, or roadway (except for models with BBC system)
- After striking a foreign object, stop the engine, remove the wire from the spark plug, thoroughly inspect the mower for any damage, and repair the damage before restarting the engine and operating the mower.

13) USE BLADE CLUTCH BBC

ENGLISH



Operation :

- 1) Put the throttle lever (A) in the START position (1) for cold start of engine.
- 2) Pull the engine starter.
- 3) When the engine is running, pull back the throttle lever in the MAX position (2).
- 4) Operate the handle release BBC (E) and put down the BBC clutch lever (C) until it engages the clutch. The blade start to rotate.
- 5) Operate the handle pull plug (D) and adjust the speed by the control (B).
- 6) Releasing the handle (E), the clutch stops the blade, but the engine is always on.
- 7) To start again, repeat operation 4 and 5.
- 8) To stop the engine, release all the handle and put the throttle lever (A) in the STOP position (4).

14) WARRANTY CERTIFICATE

This machine has been designed and produced with the most advanced technology. The manufacturer guarantees its products for 24 months from the date of purchase, with the exception of product for continuous professional service, used for third parties which are guaranteed for 12 months from the date of purchase.

LIMITED WARRANTY

1) Warranty starts on the date of purchase, the manufacturer will supply free of charge any part defective in materials and workmanship. Warranty does not provide for the replacement of the machine.

2) Product failures will be scheduled and repaired according to the normal work flow; any possible delay cannot lead to damages nor to an extension of the warranty period.

3) Claims under warranty will be accepted on submission to your Authorized Service Dealer of the completed and duly stamped. Warranty Certificate together with the original purchase document stating the date of purchase.

4) Warranty fails in case of:

- evident lack of maintenance;
- incorrect use of the machine or tampering;
- use of incorrect fuel and or lubricants;
- use of non-genuine parts;
- repairs made by unauthorized service people.

5) Parts subject to wear and tear such as cutting items, clutch or cutting safety devices filters etc., are not covered by guarantee.

6) *ACTIVE* warranty does not cover piston - engine, this is covered by the engine manufacturer (see the engine manual in the box).

7) Shipping / transportation charges and labour incurred in replacing defective parts on warranty, shall be born by the purchaser.

8) Claims for damages incurred during transportation have to be immediately reported to the carrier: failure to do so will invalidate the warranty.

9) Should any failure occur during or after the warranty period, customer has not the right to interrupt payment nor to a price discount.

10) The manufacturer is not responsible for any direct or indirect damage caused to persons or things by failures of the machine or by a forced suspension in its use.

MOD.	
S.N. n.º	DEALER :
DATE:	BOUGHT BY Mr. :

15) TECHNICAL SPECIFICATIONS

ACTIVE LAWNMOWERS SPECIFICATIONS												
	5300 SB	5300 SH	5000 B	5000 SB	5000 SH	5400 SB	5400 SH	5400 SVH	5450 SVH BBC	5800 SB	5850 SVB	5850 SCH BBC
Body	Steel											
Engine type	Aluminum											
	Single cylinder - 4 stroke - air cooled											
Engine manufacturer	BRIGGS&STRATTON	HONDA	BRIGGS&STRATTON	HONDA	BRIGGS&STRATTON	HONDA	BRIGGS&STRATTON	HONDA	BRIGGS&STRATTON	HONDA	BRIGGS&STRATTON	HONDA
Engine model	675exl	GCV160	675exl	GCV160	800e	GCV160	800e	GCV160	GCV160	850e I/C	GCV160	GXV160
Gasoline tank (Lt)	1	0,9	1	0,9	1,1	0,9	1,1	0,9	1,4	1,1	1,4	1,4
Oil tank (Lt)	0,6	0,55	0,6	0,55	0,6	0,55	0,6	0,55	0,65	0,6	0,65	0,65
Displacement (cc)	163 - OHV	160 - OHC	163 - OHV	160 - OHC	175 - OHV	160 - OHC	175 - OHV	160 - OHC	163 - OHV	190 - OHV	163 - OHV	163 - OHV
Start	Rewind start											
Push / Self propelled	Self propelled	Push	Self propelled									
Gearbox type	Single speed	-	Single speed									
Wheels	Plastic											
Wheels size (mm)	202											
Traction speed (Km/h)	3,85	-	3,85	2,5 --> 3,8	3,85	2,5 --> 3,8	3,85	2,5 --> 3,8	3,85	2,5 --> 3,8	1,8 --> 5	1,8 --> 5
Blade length (cm)	51	48	51	55	20-80							
Cutting height (mm)	25-75	25-70	25-70	6	7	6	80	Individual	Individual			
Cutting height positions	60	60	65	6	6	6	80	Individual	Individual			
Grass catcher (lt)	60	60	65	6	6	6	80	Individual	Individual			
Cutting height adjustment	Front / Rear	Centralized	Centralized	Centralized	Centralized	Centralized	Centralized	Centralized	Centralized	Centralized	Centralized	Centralized
Blade clutch (BBC)	Yes	NO	NO	NO	NO	NO	NO	NO	NO	NO	NO	Yes
Kit mulching	Yes	Yes (Optional)	Yes (Optional)	Yes (Optional)	Yes (Optional)	Yes (Optional)	Yes (Optional)	Yes (Optional)	Yes (Optional)	Yes (Optional)	Yes (Optional)	Yes (Optional)
Weight (kg)	37	39	40	40	44	40	44	40	46	48	50	58
												62

16) DECLARATION OF CONFORMITY

CE													
EC Declaration of Conformity - under directive EC/2006/42													
The undersigned, manufacturer and the depositary of the technical							ACTIVE s.r.l. - Via Delmoncello, 12 - 26037 San Giovanni in Croce (CR) - ITALY						
declares that the lawnmower with ACTIVE brand, driver on foot, internal combustion engine													
Type :	5300 SB	5300 SH	5000 B	5000 SB	5000 SH	5400 SB	5400 SH	5400 SVH	5450 SVH BBC	5800 SB	5850 SVB	5850 SCH	5850 SCH BBC
Engine manufacturer :	B&S	HONDA	Briggs&Stratton	Briggs&Stratton	HONDA	B&S	HONDA	HONDA		Briggs&Stratton		HONDA	
Engine type :	675exi	GCV160	675exi	GCV160	GCV160	800e	GCV160	GCV160	GXV160	850e I/C		GXV160	
Power (Kw) :	2,6	2,1	2,6	2,6	2,1	3,73	3,95	3,29	4,03	2,65	4,36	4,36	2
Rotation speed (Rpm) :	2800+/-100												
Blade width :	51 cm	48 cm		51 cm		55 cm		55 cm		55 cm			
Weight (Kg) :	37	39	40	44	40	44	40	46	55	48	50	58	62
complies with the following EC directives : EC/2006/42 - EC/2014/30 - EC/2000/14 - EC/2002/44 - EC/2005/88													
in accordance with the following norms : EN ISO 5395-1:2013 EN ISO 5395-2:2013 EN ISO 14982:2009													
conformity valuation procedure following : ANNEX VI (I)													
Measured sound power level (L _{WA}) :	98 dB(A)	98 dB(A)	96 dB(A)	96 dB(A)	96 dB(A)	95 dB(A)	98 dB(A)	98 dB(A)	96 dB(A)	98 dB(A)	98 dB(A)	97 dB(A)	96 dB(A)
Guaranteed sound power level (L _{WA}) :	98 dB(A)	98 dB(A)	96 dB(A)	96 dB(A)	96 dB(A)	97 dB(A)	98 dB(A)	98 dB(A)	98 dB(A)	98 dB(A)	98 dB(A)	98 dB(A)	98 dB(A)
Guaranteed maximum vibration level (m/s ²) :	3,96	4,85	3,99	2,55	3,95	3,73	3,29	4,24	4,03	2,65	4,36	4,36	3,34
Tested by :	ISET s.r.l. (ON n°0865) via Donatori di sangue, 9 - 46024 - Moglia (MN) - Italy												
EC certificate n° : I/ISET 0865/	E1254	E1253	E1257	E1256	E1244	E1277	E1252	E1251	E1250	E1248	E1247	E1246	E1245

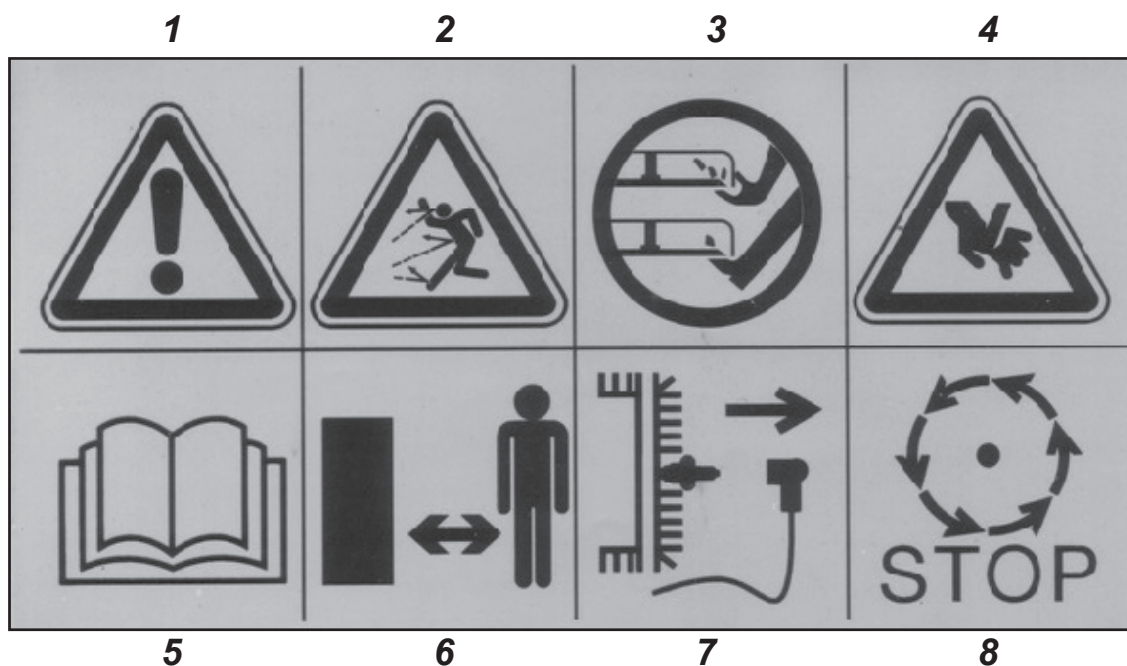
The technical file is set up and filed at : **ACTIVE srl** - via Delmoncello, 12 - 26037 - San Giovanni in Croce (CR) - Italy

by the owner : **ACTIVE** S.r.l.
Via Delmoncello, 12
26037 SAN GIOVANNI IN CROCE
CREMONA - ITALY
C.F. 01101000998

Ing. Alberto Griffini

San Giovanni in Croce December 16, 2016

1) ETIQUETTE DE SÉCURITÉ

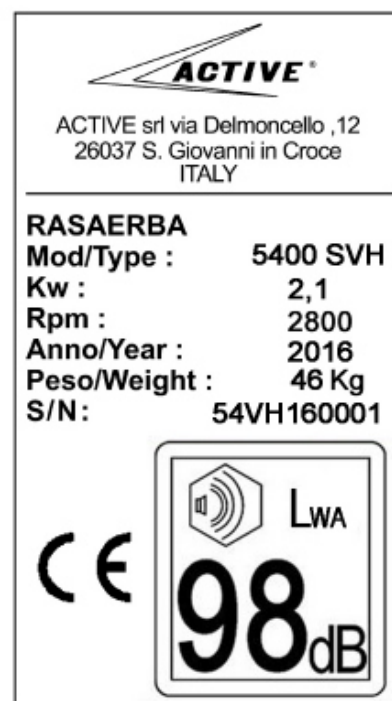


- 1) Danger.
- 2) Risque de projection. Ne pas utiliser sans déflecteur et panier de récolte.
- 3) Risque de graves lésions.
- 4) Risque de coupures.
- 5) Lire le manuel d'utilisation et d'entretien.
- 6) Durant l'utilisation garder éloignés de la tondeuse personnes et animaux.
- 7) Débrancher la bougie d'allumage avant tout entretien ou réparation.
- 8) Arrêter la rotation de la lame avant de vider le panier.

2) ETIQUETTE DE CONFORMITÉ

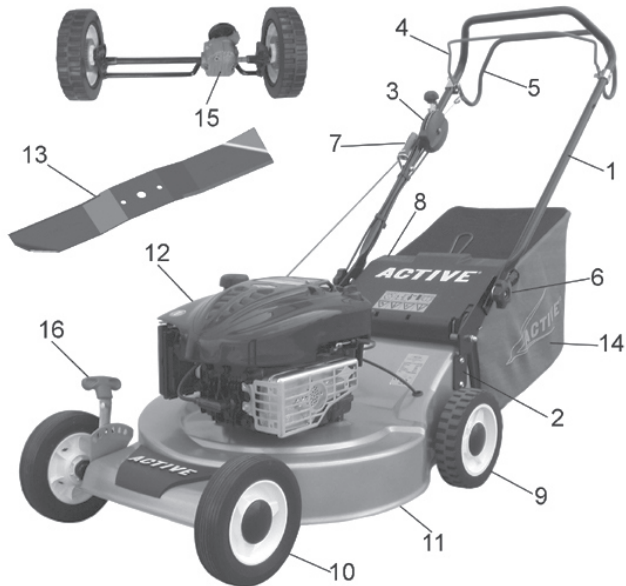
L'étiquette de conformité indique les principales caractéristiques de chaque modèle de tondeuse à gazon, comme prévu par la norme 2000/14/CE.

- nom et adresse du fabricant
- modèle de tondeuse à gazon
- puissance nette
- régime moteur
- année de construction
- poids total
- numéro de série
- "marque" CE
- niveau de puissance acoustique maximale

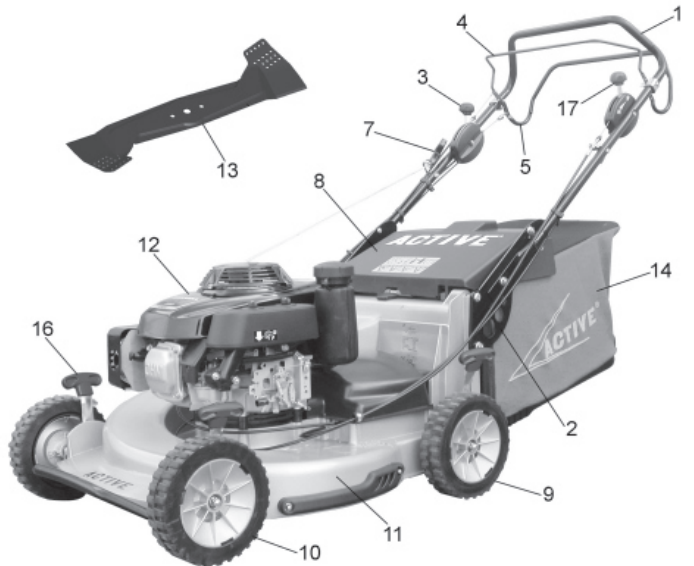


3) DESCRIPTION DES PIÈCES

Mod. 5300 SB



Mod. 5850 SCH

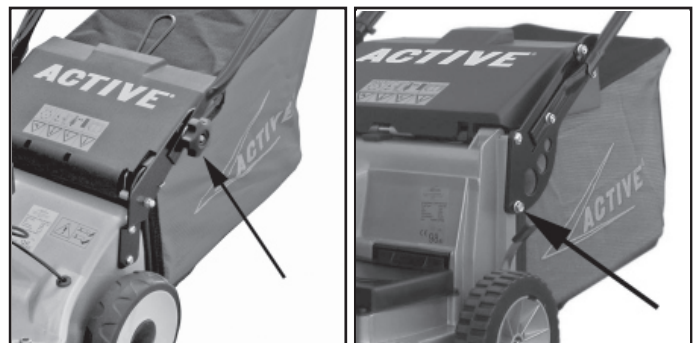


- 1 - Mancheron supérieur
- 2 - Mancheron inférieur
- 3 - Accélérateur
- 4 - Poignée du frein moteur
- 5 - Poignée autotractée
- 6 - Poignée
- 7 - Câble
- 8 - Deflecteur
- 9 - Roue arrière

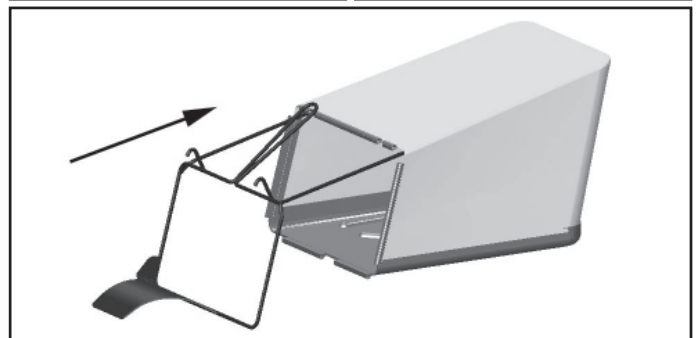
- 10 - Roue avant
- 11 - Chassis
- 12 - Moteur
- 13 - Lame
- 14 - Bac en toile
- 15 - Transmission
- 16 - Manette de réglage de hauteur de coupe
- 17 - Variateur de vitesse

4) MONTAGE DE COMPOSANTS

Après avoir déballé la tondeuse à gazon, soulevez le guidon et serrez à fond les vis de fixation. Pour les modèles 5800 à guidon fixe, utiliser les vis fournies.



Monter le panier en faisant glisser le chassis dans le sac en toile, gardez la poignée à l'extérieur. La poignée du chassis doit se trouver dans la partie haute du panier, la base en plastique de la toile sera en bas. Fixer les 4 cotés du panier en accrochant la gaine plastique au chassis métallique.



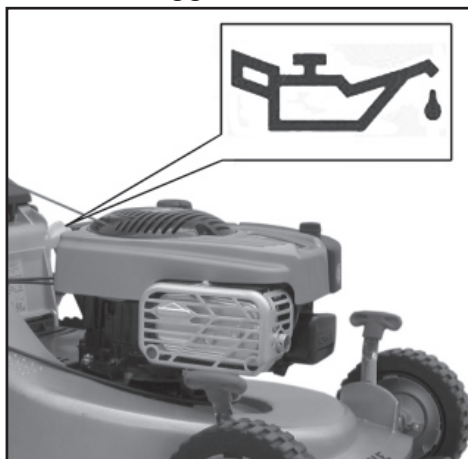
5) MISE EN ROUTE

La tondeuse à gazon est livrée sans huile dans le moteur.

Ajouter l'**huile** dans le réservoir prévu, en respectant le type et la quantité de lubrifiant indiqués dans le manuel d'utilisation et entretien propre à chaque moteur. Contrôler le niveau d'huile à l'aide de la jauge sur le bouchon du réservoir.

Ajouter ensuite l'**essence** SP95 dans le réservoir à essence.

Briggs&Stratton



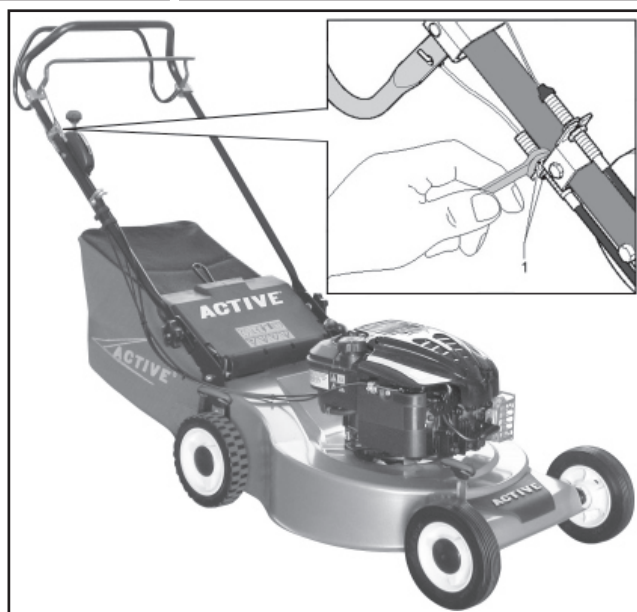
Honda



Régler le **câble de frein** et le câble d'autotraction en agissant sur les tendeurs de câble du guidon à l'aide de 2 clés de 13. Le câble de frein doit être assez tendu, de manière qu'en actionnant la poignée rouge, le câble bloque le mécanisme agissant sur le moteur.

Le **câble d'autotraction** doit être réglé de manière qu'en actionnant la poignée noire la traction s'enclenche bien. Si le câble est trop tendu, la traction peut rester enclenchée: si le câble n'est pas assez tendu la traction sera aléatoire.

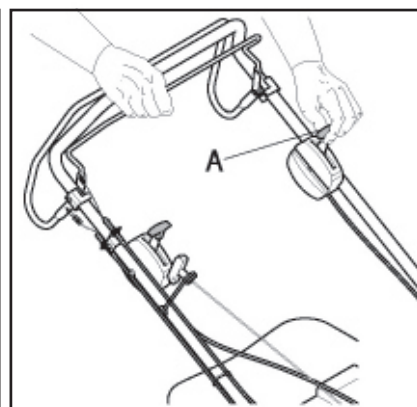
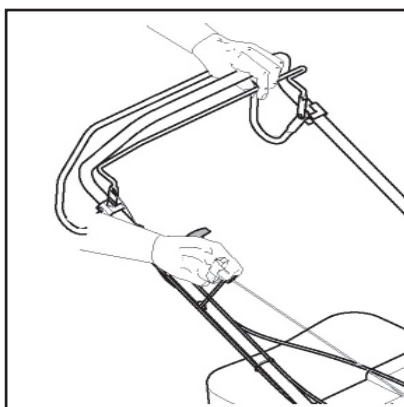
Accrocher la **poignée de démarrage** du moteur sur le crochet prévu à cet effet, pour une position plus commode d'utilisation.



6) DEMARRAGE ET UTILISATION

Vérifier que le robinet essence du moteur soit ouvert. Actionner le levier accélérateur sur la position MAX (pour moteur Honda GXV160 sur la position START).

Tenir actionnée la poignée rouge avec la main gauche et tirer fortement la corde de démarrage avec la main droite. Actionner la poignée noire pour enclencher la traction.



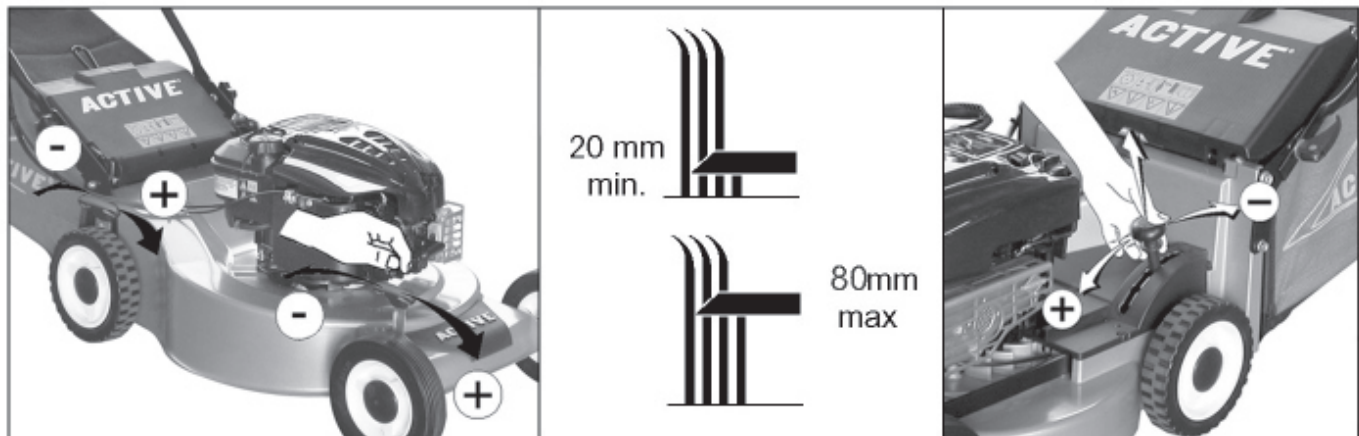
ATTENTION! La lame est entraînée en rotation dès le démarrage du moteur. (Exception des BBC)



ATTENTION! Exécuter l'opération uniquement si le moteur est en marche.

Sur les modèles avec variateur ou boîte de vitesses, il est possible de régler la vitesse en agissant sur la commande (A) voir figure. En relâchant la poignée rouge de sécurité le moteur s'arrête ainsi que la rotation de la lame après 3 secondes. Pour les modèles BBC le moteur s'arrête si on amène l'accélérateur sur la position STOP.

7) RÉGLAGE DU COUPE

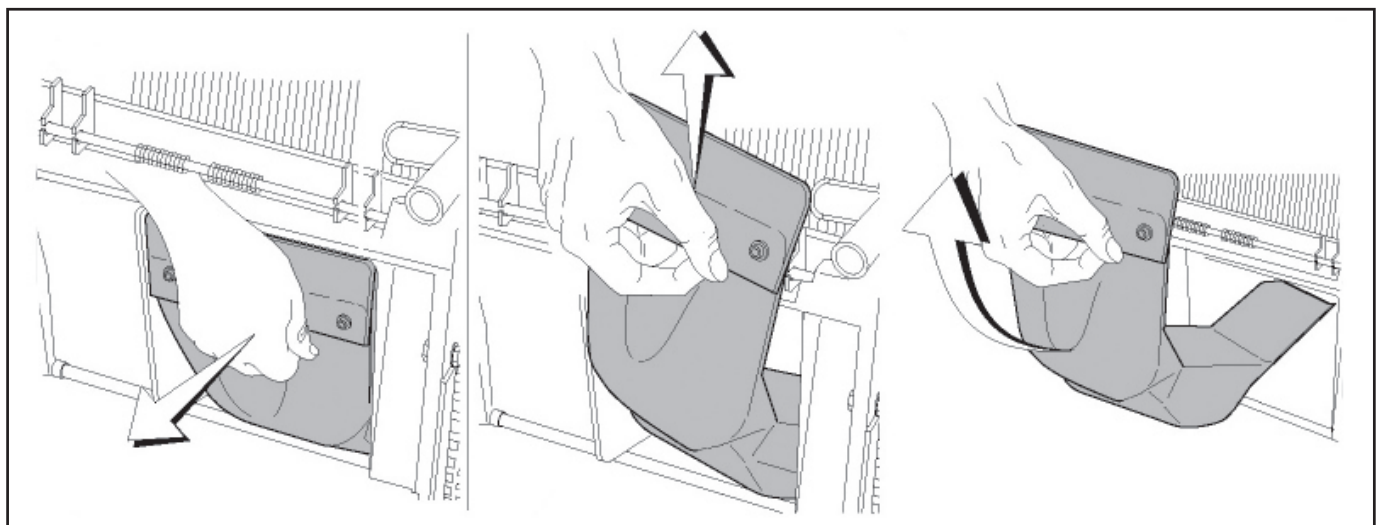


Le réglage de la hauteur de coupe pour les modèles en acier s'effectue en agissant sur les leviers antérieur et postérieur comme il est visible sur la première figure. Dans ce cas, les essieux avant et arrière se baissent ou se lèvent indépendamment.

Sur les modèles avec réglage centralisé, il faut empoigner le levier, soulever le manchon coulissant et l'amener dans une des 7 positions disponibles comme il est visible sur la seconde figure.

Pour les modèles 5800/5850 agir comme pour les modèles en acier mais sur chaque roue séparément.

8) MULCHING



1) Pour tondre la pelouse (pour couper l'herbe) selon le mode Mulching, il faut d'abord contrôler que la hauteur du gazon (de herbe) ne dépasse pas 20 cm, inversement il faut enlever l'arrêt Mulching et démonter le sac de ramassage.

2) En procédant selon le mode Mulching, il faut s'assurer que le gazon (l'herbe) n'est pas sec (sèche), et que la lame est correctement affûtée pour éviter que l'herbe coupée ne s'accumule sous la vis d'Archimède de la coque.

3) Placer le bouchon Mulching dans le compartiment d'expulsion du gazon (de l'herbe). Pour les modèles en aluminium aussi correspondre à la.

4) La hauteur de coupe ne devra pas être inférieure à 50mm.

5) Après le fonctionnement en mode Mulching, nettoyer la tondeuse afin d'enlever tous les déchets de tonte (de coupe). Pour cette opération, clipser un tuyau au raccord rapide sur le carter. Ouvrir le robinet et mettez la tondeuse en marche. La rotation de la lame et le jet d'eau nettoie l'intérieur du corps de la tondeuse. On peut procéder à l'opération de nettoyage, même en ayant ramassé l'herbe dans le panier. Dans ce cas, il est conseillé de retirer le panier.

9) CONSEILS DE TONTE

En herbe haute, on obtient les meilleurs résultats en coupant l'herbe aux 2/3 de sa hauteur. Dans ce cas, utilisez la position de tonte la plus haute pour la première coupe. Si vous voulez tondre à ras, effectuez un deuxième passage en position basse. Cependant, si vous coupez le gazon trop court, il devra employer toute son énergie pour développer ses feuilles au détriment des racines et risquera d'être brûlé en cas de sécheresse. D'un autre côté, si votre herbe devient trop longue, la partie inférieure s'affaiblit et jaunit. Le ramassage du gazon tondu est toujours recommandé car l'herbe laissée sur le terrain forme un tapis qui étouffe le gazon.

Toutes les tondeuses **ACTIVE** sont conçues pour permettre la coupe et le ramassage simultanément ou séparément. Notez qu'une seule coupe n'est pas recommandée pour l'herbe très haute.

10) MAINTENANCE

1) Contrôlez fréquemment la lame et les vis de fixation du moteur, comme le montre la figure. Stoppez le moteur. Détachez le câble de la bougie.

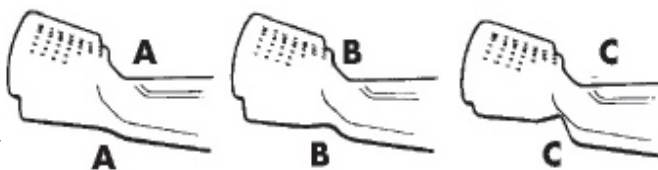
Penchez la tondeuse du côté opposé à la bougie pour éviter un engorgement qui pourrait empêcher le démarrage.

Contrôle: Examinez soigneusement le degré d'affûtage ou d'usure de la lame, en particulier au niveau des plis.

Du sable ou des pierres peuvent être la cause d'une usure.

Nous vous conseillons de vérifier fréquemment l'état de votre lame. Si vous relevez des anomalies, il faut la remplacer.

Démontage: empoignez énergiquement une extrémité de la lame pour éviter de se couper, il est conseillé de porter des gants, dévissez le boulon, enlevez la rondelle puis la lame.



Lama nuova
New blade
Nouvelle lame
Neues messer
Hoia nuaeva
Nieuwe plaat
Nyt skæreblad
Lamina nova
Usi terä
Νέο μαχαίρι

Limite d'usura
Wear limit
Limite d'usure
Verschleissgrenze
Limite de desgaste
Slytagegrens
Slidgrænse
Limite desgastada
Äyttöraja
Όριο φθοράς

Pericoloso
Dangerous
Dangereux
Gefährlich
Peligroso
Gevaarlijk
Farligt
Perigosov
Vaarallinen
Επικίνδυνο

Affûtage: affûtez la lame si les tranchants sont usés. Utilisez une meule (èmeri). Après l'affûtage contrôlez impérativement l'équilibrage de la lame. Si la lame est déséquilibrée, des vibrations excessives apparaîtraient en marche. Prenez toutes les précautions pour ne pas vous couper.

Montez la lame en la centrant sur le support et serrez le boulon.

(Couple de serrage = 55 Nm)

2) Vérifiez le serrage de tous les écrous.

3) Contrôlez l'état du bac de ramassage. Si vous constatez des défauts sur le bac, remplacez-le par un bac **ACTIVE**. Pour prolonger la vie du bac, il faut le vider chaque fois que la coupe est terminée et avant le remisage hivernal. Contrôler souvent le bac, si vous constatez des défauts, remplacez-le par un bac **ACTIVE**.

4) Après le travail, laissez refroidir le moteur à l'air libre. Ne remisez jamais le tondeuse dans un endroit clos avec le réservoir à essence plein.

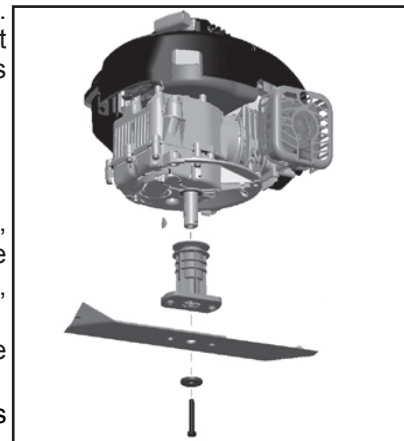
5) Vérifiez à intervalles réguliers l'état de la courroie. Dans le cas de signes évidents d'usure, remplacez-la immédiatement.

6) Après une collision accidentelle avec des objets tels que des pierres ou des racines, examinez attentivement la lame et le moyeu porte-lame. Si vous remarquez des fissures ou défauts, remplacez immédiatement le composant.

7) Faites réviser votre tondeuse, à la fin de chaque saison, par un revendeur **ACTIVE**. Votre tondeuse restera ainsi en parfait état pour la saison suivante.

8) N'utilisez que des pièces de rechange **ACTIVE** pour vos réparations. Elles seules vous permettront de conserver la qualité et la fiabilité de votre tondeuse **ACTIVE**.

9) Pour l'entretien du moteur, reportez-vous aux instructions d'utilisation et d'entretien du moteur.



ATTENTION !

Éteignez le moteur et détachez le câble de la bougie avant de procéder au nettoyage.



ATTENTION ! L'usure excessive de la lame peut entraîner des fêlures profondes, voire des projections de morceaux de couteau, constituant un danger sérieux pour l'opérateur et les personnes présentes dans l'entourage.



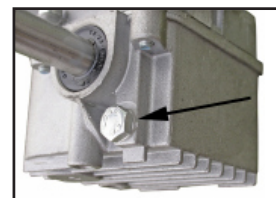
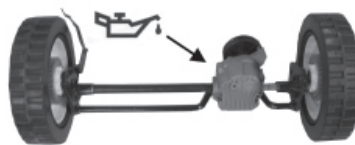
ATTENTION !

La collision avec un corps étranger peut provoquer la rupture du moyeu de support de lame pour préserver l'intégrité de l'arbre moteur.

Remplacement de l'huile de transmission

MOBILFLUID 424 / API GL 4

45 ml = 500 h



11) ENTRETIEN ET REMISAGE HIVERNAL

Pour le moteur: voir le manuel du fabricant.

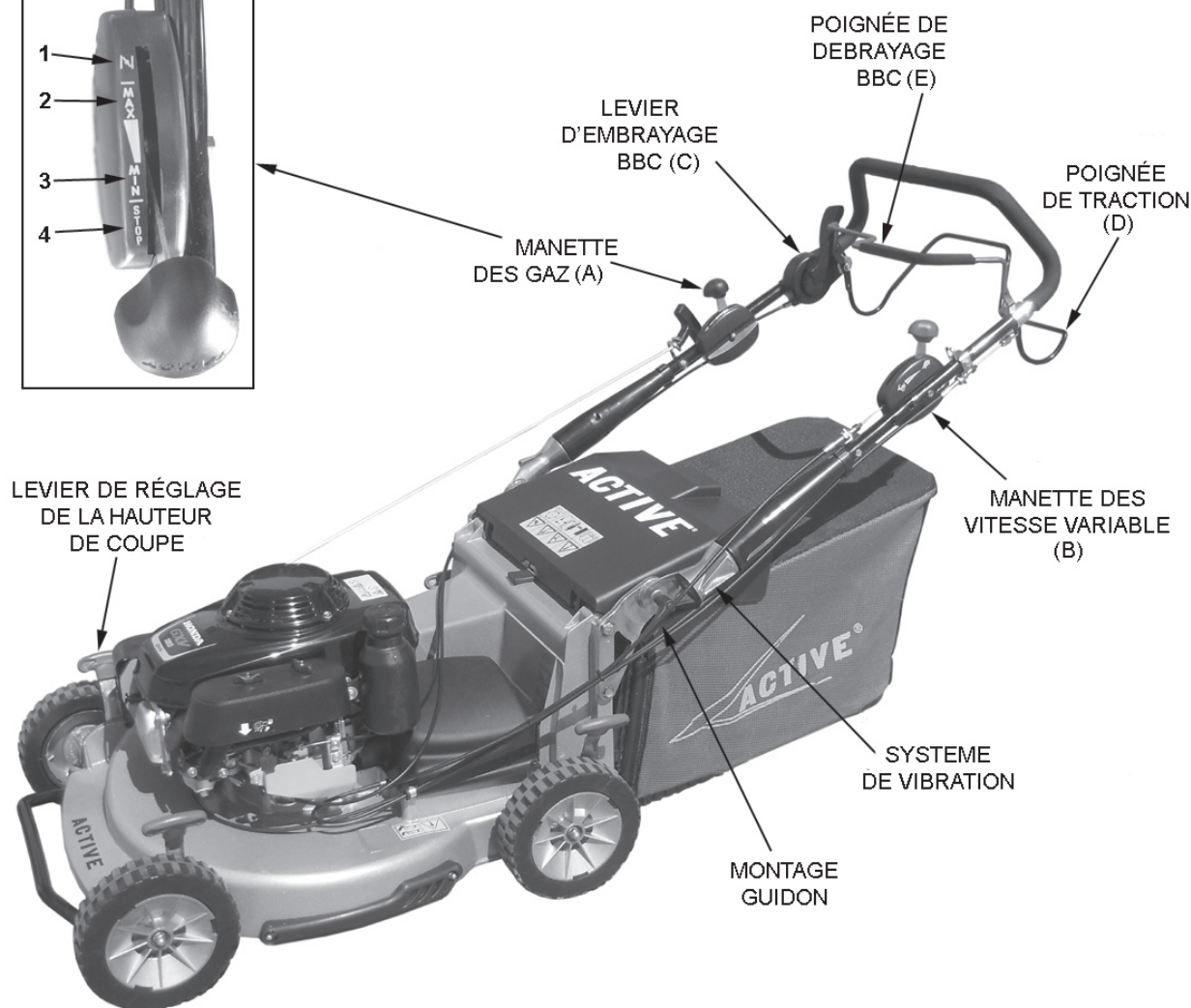
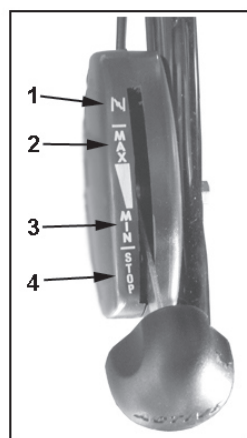
Pour le carter: détachez le câble de la bougie, tournez la tondeuse et nettoyez la partie inférieure du châssis. Éliminez toute accumulation d'herbe à l'aide d'un tournevis et rincez à l'eau.

De façon générale, nettoyez régulièrement l'ensemble de la tondeuse et laissez sécher. Videz le bac de ramassage, avec chaque remisage. Se besoin, le laver et le sécher soigneusement. La tondeuse doit être rangée dans un endroit sec et abrité.

12) NORME DE SÉCURITÉ

- Adapter la vitesse aux conditions de l'herbe. Régler la vitesse du moteur au maximum lorsque l'herbe est basse, à mi-gaz lorsque l'herbe est haute.
 - Ne jamais laisser un enfant de moins de 16 ans utiliser votre tondeuse.
 - L'opérateur est responsable vis-à-vis des tiers dans la zone de travail. Eloigner les enfants et les animaux domestiques lorsque la machine est en marche.
 - Inspecter scrupuleusement la surface à tondre. Enlever tout corps étranger: batons, pierres, etc. Repérez les obstacles tels que arrosoirs, trous et autres éléments susceptibles d'endommager la tondeuse au travail.
 - Utiliser des chaussures robustes ayant une bonne adhérence même par temps humide. Ne pas mettre de sandales et surtout ne jamais tondre pieds nus. L'emploi de gants de travail permet une prise plus sûre.
 - S'assurer que la lame est bien fixée. Ne jamais utiliser la tondeuse sans le bac ou le deflecteur. S'assurer que toutes les précautions de sécurité sont respectées. En cas de défaillance, réparez ou remplacez immédiatement la pièce concernée.
 - Ne jamais ajouter d'essence dans le réservoir lorsque la tondeuse est en marche ou lorsque le moteur est encore chaud. Ne fumez pas pendant que vous ajoutez du carburant.
 - Ne jamais allumer la tondeuse dans des endroits mal ventilés. Le gaz d'échappement du moteur peut être suffoquant et mortel.
 - Effectuez le réglage de la hauteur de coupe sur une surface plane et avec la tondeuse à l'arrêt.
- ATTENTION!** Il ne faut jamais toucher les parties en actions sous le capot de la tondeuse ou l'intérieur du tunnel d'éjection, car la lame de coupe est en rotation lorsque le moteur est en marche.
- Ne tondez l'herbe que de jour ou avec un éclairage suffisant.
 - Ne courez pas. Prenez votre temps et tenez solidement votre tondeuse. Gardez toujours une démarche stable.
 - Ne vous servez de la tondeuse que lorsqu'elle est en bon état. Faites-la réparer si nécessaire. Souvenez-vous qu'une tondeuse qui vibre trop, doit être examinée au plus vite par votre revendeur car les vibrations sont signe d'un dommage.
 - Ne permettez pas l'usage de votre tondeuse à gazon à personne, si vous n'avez lui pas donné préalablement des instructions précises et il n'a pas lu ce manuel.
 - Quand vous devez tondre en pente, il faut travailler en sens oblique, jamais de haut en bas, ou inversement. Soyez particulièrement vigilant en changeant de direction sur les talus.
 - Ne tondez pas sur des pentes trop raides.
 - Arrêtez toujours le moteur quand vous devez traverser une surface autre que du gazon (à l'exception de BBC).
 - En cas de choc avec obstacle, il faut arrêter le moteur, détacher le câble de la bougie et contrôler s'il y a des dommages. Il faut réparer les dégâts éventuels avant réutilisation. Si le dommage est important, veuillez vous adresser au revendeur ACTIVE le plus proche.

13) UTILISER L'EMBRAYAGE DE LAME BBC



Fonctionnement :

- 1) Régler le régime moteur rotatif (A) à START I \ I (1), démarrage à froid ;
- 2) Tirer sur le démarreur ;
- 3) Le moteur en marche, caler la manette de gaz (A) au MAX (2) ;
- 4) Prendre en main le levier de sécurité fonctionnant BBC (E), le déplacer vers le bas jusqu'à ce qu'elle engage d'embrayage de la lame (C) ;
- 5) À ce stade, actionner le levier vers l'avant (D) et déplacer le bouton d'entraînement (B) pour obtenir la vitesse souhaitée ;
- 6) Dans le cas où vous souhaitez arrêter pour une raison quelconque (par exemple, vider le sac, pause boisson, monter sur un trottoir, etc.) Il suffit de laisser le levier de sécurité BBC (E). Dans ce cas, la lame est bloquée, mais le moteur reste en marche ;
- 7) Pour commencer, actionner la BBC de sécurité (E), descendre la lame d'enclenchement de l'embrayage levier (C) et tirer vers le haut le levier (D) ;
- 8) Pour arrêter le moteur, cependant, laisser tous les leviers et tourner le régime du moteur rotatif (A) jusqu'à la touche STOP (4).

14) CERTIFICAT DE GARANTIE

Cette machine a été conçue et réalisée au moyen d'une technique d'avant garde. Le constructeur garantit ses propres produits pendant une période de 24 mois à partir de la date d'achat ou 12 mois dans le cas d'un usage professionnel continu ou de service de location.

CONDITIONS DE GARANTIE

1) La garantie prend effet à compter de la date d'achat. Le constructeur remplace gratuitement les pièces défectueuses de fabrication. La garantie ne comprend pas le remplacement de la machine.

2) Le personnel technique effectuera les interventions le plus rapidement possible et selon les exigences d'organisation. Un éventuel retard ne pourra en aucun cas donner lieu à la requête d'indemnisation ou de prolongement de la période de garantie.

3) Toute demande d'intervention doit être accompagnée de la carte de garantie dûment complétée par le vendeur et d'un document attestant la date d'achat, ex. facture.

4) La garantie ne peut être accordée sur:

- dommages ou pannes provenant d'une utilisation maladroite ou faute de manutention.
- des utilisations de lubrifiants ou combustibles de mauvaise qualité;
- de pièces ou accessoires n'étant pas d'origine;
- des interventions effectuées par du personnel non agréé.

5) Les éléments de nos matériels considérés comme pièces d'usure ne rentrant pas dans le cadre de la garantie conventionnelle: outils de coupe, joints, bougie, corde de lanceur, courroie, filtres, dispositifs de sécurité, etc...

6) La garantie ACTIVE ne garantit pas les moteurs à explosion montés sur les machines parce qu'ils sont déjà couverts par la garantie de leur constructeur, comme l'indiquent les documents joints à la machine.

7) Les frais de port et de main d'oeuvre sont à la charge du client.

8) Les marchandises voyagent au risque et péril du client à qui il appartient d'exercer tout recours à l'encontre du transporteur dans les formes et délais légaux.

9) En cas de défaut ou panne de la machine intervenant pendant la période de garantie ou après, le client ne peut suspendre le paiement non échue ou exiger une remise.



10) Le constructeur ne saurait couvrir les dommages consécutifs, directs ou indirects, causés à des personnes ou choses dû à des pannes de la machine ou à des arrêts prolongés d'utilisation.

MOD.	
S.N. n.°	RIVENDEUR:
DATE:	ACHETEUR :

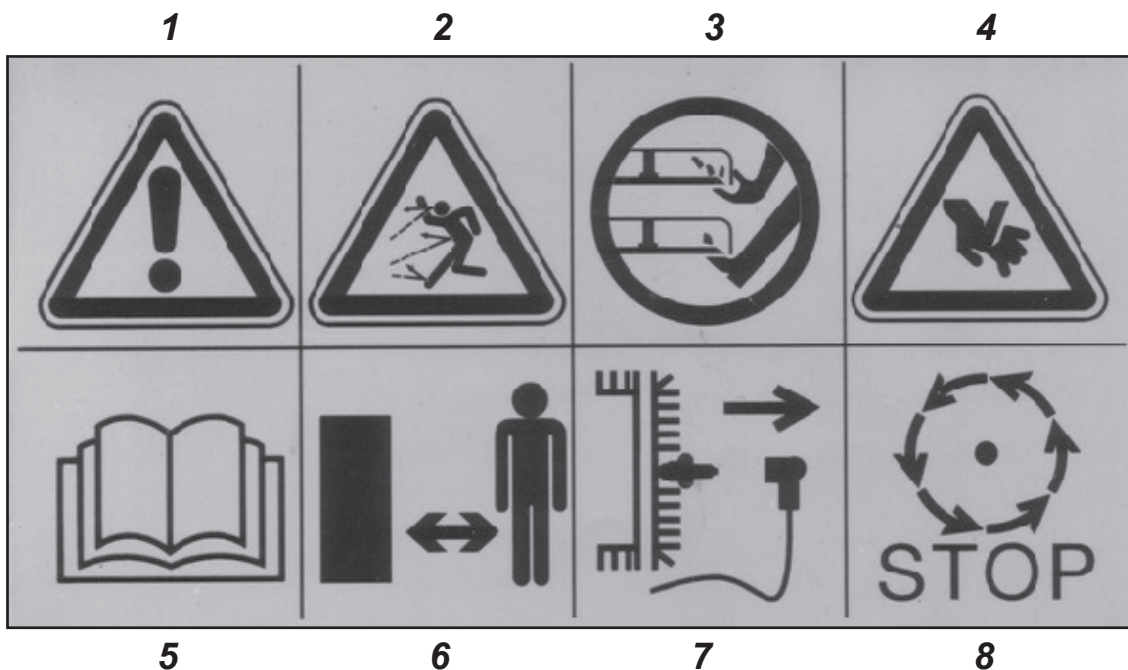
15) CARACTÉRISTIQUES TECHNIQUES

CARACTERISTIQUES TONDEUSES ACTIVE													
	5300 SB	5300 SH	5000 B	5000 SB	5000 SH	5400 SB	5400 SH	5400 SVH BBC	5450 SVH BBC	5800 SB	5850 SVB	5850 SCH BBC	
Corps	Aluminium												
Type moteur	Monocylindre - 4 temps - refroidi par air												
Constructeur du moteur	<small>BRIGGS & STRATTON</small> HONDA	HONDA	BRIGGS & STRATTON	HONDA	HONDA	<small>BRIGGS & STRATTON</small> HONDA	HONDA	HONDA	HONDA	BRIGGS & STRATTON	HONDA	HONDA	
Modèle du moteur	675exi	GCV160	675exi	GCV160	GCV160	800e	GCV160	GCV160	GCV160	850e I/C	GXY160	GXY160	
Capacité du réservoir de l'essence (Lt)	1	0,9	1	0,9	0,9	1,1	0,9	1,1	1,4	1,1	1,4	1,4	
Capacité du réservoir de l'huile (Lt)	0,6	0,55	0,6	0,55	0,55	0,6	0,55	0,55	0,65	0,6	0,65	0,65	
Capacité du moteur (cc)	163 - OHV	160 - OHC	163 - OHV	160 - OHC	160 - OHC	175 - OHV	160 - OHC	160 - OHC	163 - OHV	190 - OHV	163 - OHV	163 - OHV	
Démarrage	Manuel												
Poussée / Tractée	Tractée	Tractée	Poussée	Tractée									Boite trois vitesses
Transmission	1 vitesse	1 vitesse	-	1 vitesse	1 vitesse	1 vitesse	1 vitesse	Variateur	Variateur	1 vitesse	Variateur	Boite trois vitesses	
Roues	Plastique												
Diamètre des roues (mm)	202												
La vitesse de traction (Km/h)	3,85	-	-	3,85	3,85	2,5 --> 3,8	2,5 --> 3,8	3,85	2,5 --> 3,8	3,85	2,5 --> 3,8	1,8 --> 5	
Longueur de la lame (cm)	51	48	48	48	51	55	55	55	55	55	55	55	
Hauteur de coupe (mm)	25-75	25-75	25-70	25-70	25-70	25-70	25-70	25-70	25-70	20-80	20-80	20-80	
Positions de coupe	6	6	7	7	7	7	7	7	6	6	6	6	
Capacité du bac de ramassage (lt)	60	60	60	60	65	65	65	65	80	80	80	80	
Réglage hauteur de coupe	Avant / Arrière												
BBC	NO												
Kit mulching	Oui (Option)												
Poids (kg)	37	39	40	40	40	44	40	40	46	48	50	58	

16) CERTIFICAT DE CONFORMITE'

CE	Certificat de Conformité CE - vertu de la directive 2006/42/CE													
Je soussigné, fabricant et le dépositaire de la technique	 ACTIVE s.r.l. - Via Delmoncello, 12 - 26037 San Giovanni in Croce (CR) - ITALY													
déclare que la tondeuse marque ACTIVE , à pied du pilote, moteur thermique														
Genre :	5300 SB	5300 SH	5000 B	5000 SB	5000 SH	5400 SB	5400 SH	5450 SVH BBC	5800 SB	5850 SVB	5850 SCH	5850 SCH BBC	5850 SCH BBC	
Fabricant du moteur :	B&S	HONDA	Briggs&Stratton	Briggs&Stratton	HONDA	B&S	HONDA	HONDA	Briggs&Stratton	Briggs&Stratton	HONDA	HONDA	HONDA	
Type de moteur :	675exi	GCV160	675exi	GCV160	GCV160	800e	GCV160	GXV160	850e I/C	850e I/C	GXV160	GXV160	GXV160	
Puissance (kw) :	2,6	2,1	2,6	2,55	3,95	3,73	2,1	2	3,24	3,24	4,36	4,36	2	
Vitesse de rotation (gir/min) :	2800+/-100													
Largeur lame :	51 cm	48 cm			51 cm			55 cm			55 cm			
Poids (Kg) :	37	39	40	44	40	44	40	46	48	50	58	62	62	
est conforme aux directives CE suivantes : 2006/42/CE - 2014/30/CE - 2000/14/CE - 2002/44/CE - 2005/88/CE														
conformément aux normes suivantes : EN ISO 5395-1:2013 EN ISO 5395-2:2013 EN ISO 14982:2009														
procédure appliquée pour l'évaluation de la conformité : ANNEXE VI (I)														
Niveau puissance acoustique mesuré (LwA) :	98 dB(A)	98 dB(A)	96 dB(A)	96 dB(A)	96 dB(A)	95 dB(A)	98 dB(A)	98 dB(A)	98 dB(A)	98 dB(A)	97 dB(A)	96 dB(A)	96 dB(A)	
Niveau de puissance acoustique assuré (LwA) :	98 dB(A)	98 dB(A)	96 dB(A)	96 dB(A)	96 dB(A)	98 dB(A)	98 dB(A)	98 dB(A)	98 dB(A)	98 dB(A)	98 dB(A)	98 dB(A)	98 dB(A)	
Niveau de vibration maximale assuré (m/s ²) :	3,96	4,85	3,99	2,55	3,95	3,73	3,29	4,24	2,65	4,36	4,36	3,34	3,34	
Examiné par :	ISET s.r.l. (ON n°0865) via Donatori di sangue, 9 - 46024 - Moglia (MN) - Italy													
Certificat CE n° :	I1254	E1253	E1257	E1256	E1244	E1277	E1252	E1251	E1248	E1247	E1246	E1245	E1245	
La documentation technique est faite et conservée dans : ACTIVE srl - via Delmoncello, 12 - 26037 - San Giovanni in Croce (CR) - Italy														
du propriétaire :	 ACTIVE S.r.l. Via Delmoncello, 12 - 26037 SAN GIOVANNI IN CROCE (CR) - ITALY C.F. 01104250199													
	Ing. Alberto Griffini													
	San Giovanni in Croce , 16 Décembre 2016													

1) SICHERHEITSETIKETTEN




- 1) Achtung!!
- 2) Verwenden Sie den Mäher nicht ohne Deflektor und Sammelbox.
- 3) Gefahr schwerer Verletzungen.
- 4) Schneidefahr.
- 5) *Lesen Sie dieses Handbuch vor der Inbetriebnahme sorgfältig.*
- 6) Dritte aus dem Gefahrenbereich fernhalten.
- 7) *Für jede Wartung, achten Sie darauf, den Motor auszuschalten und entfernen Sie den Zündkerzenstecker.*
- 8) Stoppen Sie den Motor raus, bevor Sie den Korb entleeren.

2) TYPENSCHILD


Das Typenschild zeigt die wichtigsten Merkmale des jeweiligen Mähermodells, gemäß 2000/14/CE.


- Name und Anschrift des Herstellers
- Modellbezeichnung
- Nutzleistung
- Drehzahl
- Baujahr
- Gesamtgewicht
- Seriennummer
- Markierung CE
- garantierter Schalleistungspegel



ACTIVE srl via Delmoncello ,12
26037 S. Giovanni in Croce
ITALY

RASAERBA
Mod/Type : 5400 SVH
Kw : 2,1
Rpm : 2800
Anno/Year : 2016
Peso/Weight : 46 Kg
S/N : 54VH160001



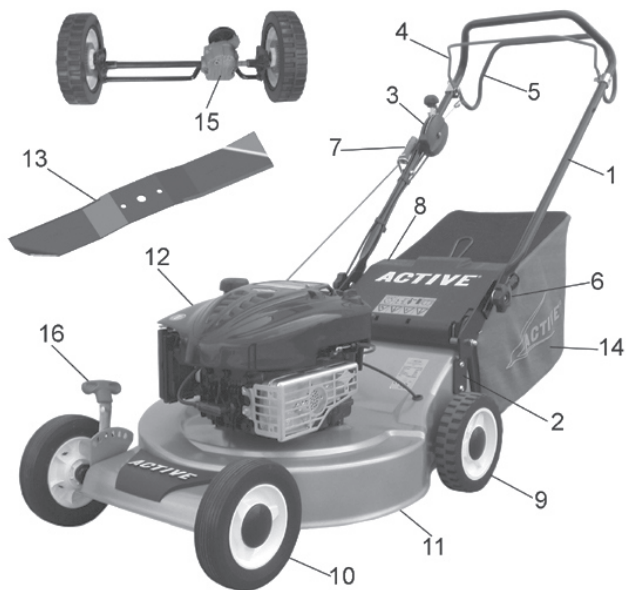


LWA

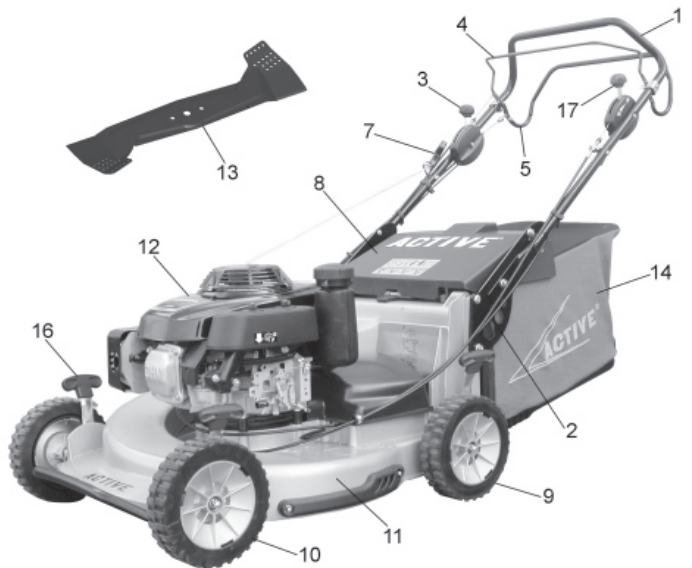
98dB

3) TEILE BESCHREIBUNG

Mod. 5300 SB



Mod. 5850 SCH

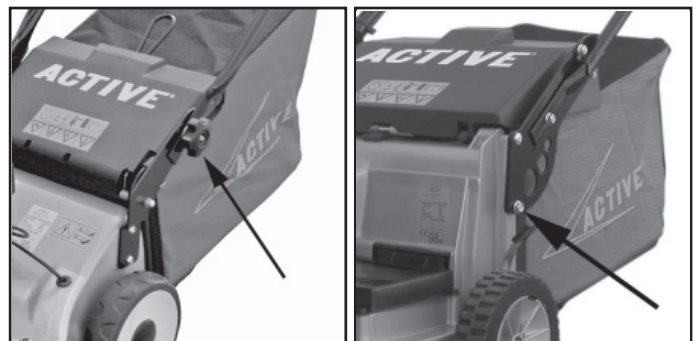


- 1 - Lenker
- 2 - Lenkerbefestigung
- 3 - Gashebel
- 4 - Bremshebel
- 5 - Antriebshebel
- 6 - Lenkerbefestigung
- 7 - Startergriff
- 8 - Deflektor
- 9 - Hinterrad

- 10 - Vorderrad
- 11 - Gehäuse
- 12 - Motor
- 13 - Messer
- 14 - Korb
- 15 - Zugkraft
- 16 - Hebel Schnitthöhenverstellung
- 17 - Variomatikhebel

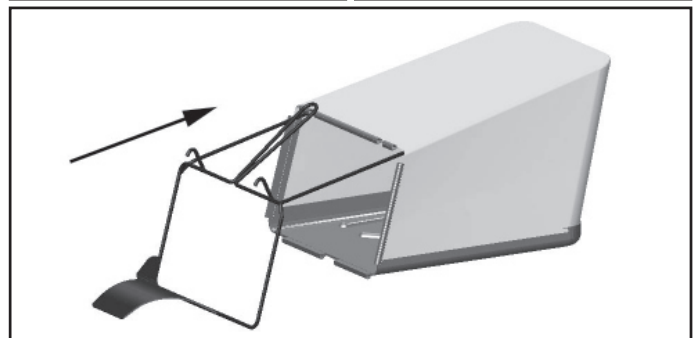
4) MONTAGE

Eröffnet der Mäher, sichern Sie den Lenker mit den Knöpfen. Für 5800 Modelle mit festen Lenker, die Schrauben.



Montieren Sie den Fangsack, indem Sie das Eisengestell in den Sack schieben, wobei sich der Griff außerhalb befinden muss. Die Kunststofffläche muss nach unten montiert werden.

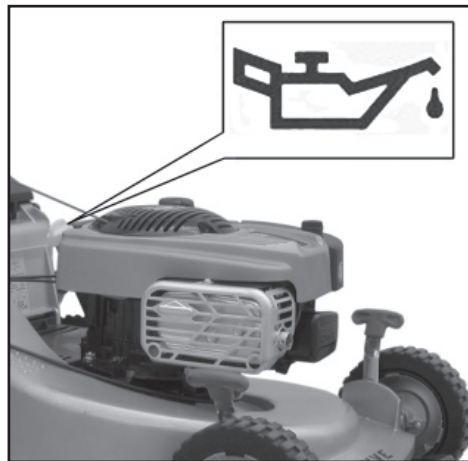
Befestigen Sie die 4 Seiten des Sackes am gestell, indem Sie die Kunststoffhülle über die Stäbe des Gestelles ziehen.



5) ARBEITEN MIT DEM RASENMÄHER

Der Rasenmäher wird ohne Öl im Motor geliefert. Zur benötigten Ölmenge und -spezifikation beachten Sie bitte die Bedienungsanleitung des Motorenherstellers. Um den Ölstand zu prüfen, verwenden Sie bitte den Ölpeilstab in der Verschlusskappe. Füllen Sie bleifreies **Benzin** in den Tank.

Briggs&Stratton



Honda



Stellen Sie den Brems- und den Antriebsbowdenzug richtig ein. Der Bremsbowdenzug muss so eingestellt sein, dass der Motormechanismus entsperrt, wenn der rote Griff gedrückt wird. Der Antriebsbowdenzug muss so eingestellt sein, dass sich der Antrieb durch Drücken des schwarzen Griffes leicht zuschalten lässt. Ist dies nicht der Fall, stellen Sie den Bowdenzug nach.

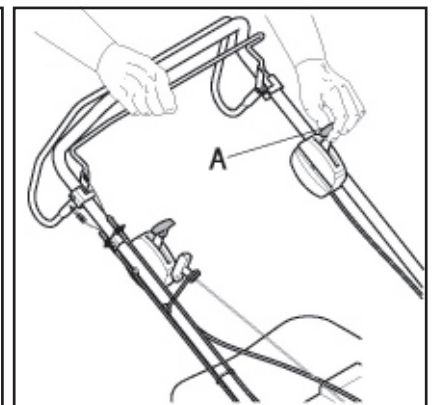
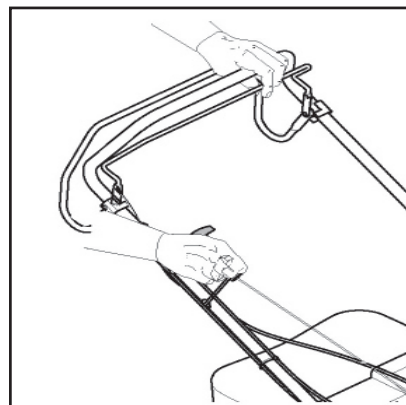


Befestigen Sie den Griff des Starterseils in der dafür vorgesehenen Öse am Holm.

DEUTSCH

6) INBETRIEBNAHME UND EINSATZ

Prüfen Sie, ob der Motor Benzinhahn geöffnet ist. Bringen Sie den Gashebel in die Position MAX (für Honda-Motoren GXV160 in die START-Position). Drücken Sie zum Starten des Motors den roten Griff an den Holm und ziehen Sie mit der rechten Hand am Starterseil. Betätigen Sie den schwarzen Griff, um den Antrieb zuzuschalten.



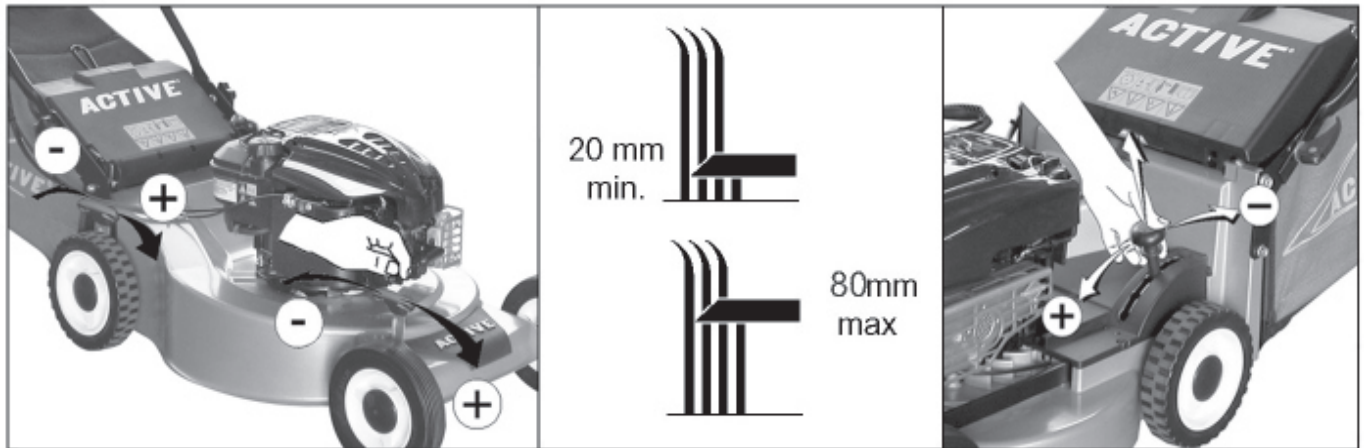
ACHTUNG! Bei Inbetriebnahme des Motors beginnt das Schneidwerkzeug zu drehen. (ausgenommen Modelle BBC)



ACHTUNG! Arbeiten nur bei laufendem Motor vornehmen.

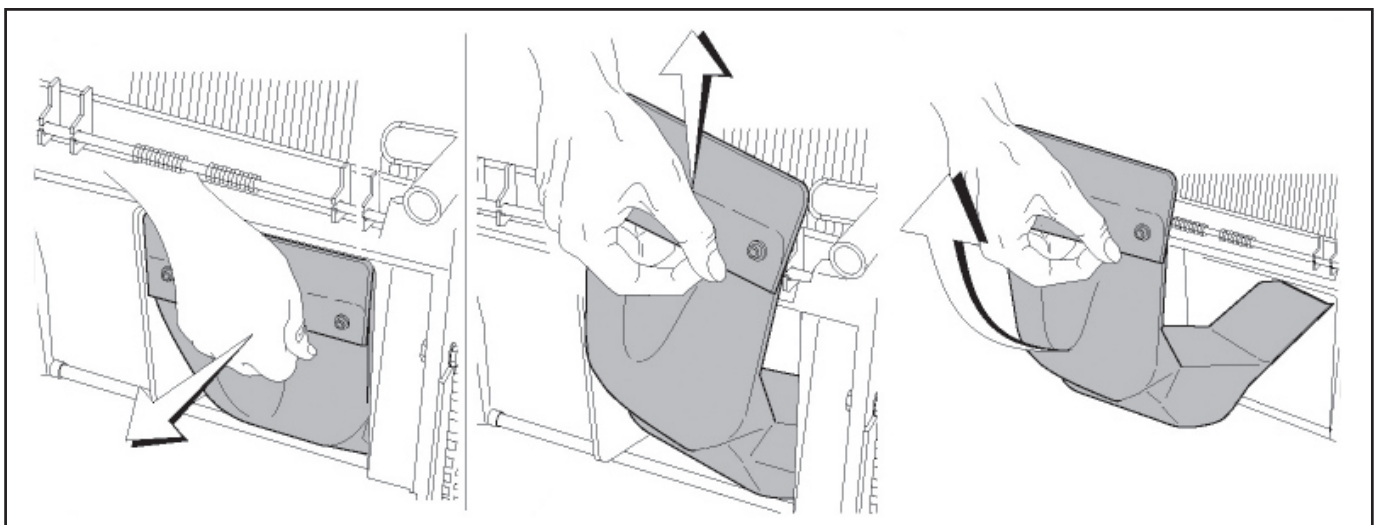
Für raus Modelle mit raus Antrieb, können Sie die Fahrgeschwindigkeit mit dem Hebel wie in (A) gezeigt einstellen. Wenn Sie den roten Griff loslassen, schaltet sich der Motor ab und das Messer muss innerhalb von 3 Sekunden zum Stillstand kommen. Für die BBC Motormodelle verwenden Sie den "GAS"-Hebel zum Stoppen des Motors.

7) REGULIERUNG DER SCHNITTHÖHE



Beim Regeln der Schnitthöhe an Geräten mit zentralisierter Steuerung, Hebel in die Hand nehmen, verstellbare Hülse anheben und in eine der 7 vorgesehenen Positionen setzen.
5800/5850 - Die Verstellung erfolgt über jedes Rad einzeln.

8) MULCHING



- 1) Om het gras op de Mulching wijze te kunnen maaien moet u controleren of het gras niet langer dan 20 cm is, anders moet de Mulching sluiting verwijderd worden en moet de graszak gemonteerd worden.
- 2) Als u op de Mulching wijze bezig bent, moet u controleren of het gras droog is en of het mes goed scherp is om te vermijden dat het gemaaid gras zich onder de worm van het frame ophoopt.
- 3) Plaats de Mulching sluiting in de ruimte waar het gras terecht komt. Für Aluminium-Modelle passen auch in die Mulchmesser.
- 4) Paats de hoogte voor de Snede lager dan niet voor de 50 mm; Starten des Motors maai en het op de gras normalen wijze.
- 5) Na de werking in de Mulching modaliteit kunt u het beste een zorgvuldige reiniging uitvoeren om de grasresten te verwijderen. Bei dieser Operation einen Schlauch an der schnellen auf dem Körper. Drehen Sie den Wasserhahn auf und schalten Sie das Mähwerk. Die Rotation der Klinge und der Wasserstrahl die Innenseite des Körpers des Mähers. Man kann mit dem gleichen Reinigung Betrieb auch nach dem Schneiden mit Sammlung fort. In diesem Fall ist es ratsam, den Korb zu entfernen.

9) RATSCHLAG ZUM MÄHEN

Das beste Resultat erhält man, wenn man 3/4 der Höhe des Grases abmäht. Wenn das Gras hoch ist, stellen Sie den Mäher für den ersten Schnitt auf die höchste Stufe. Wenn Sie Ihren Rasen niedriger haben möchten, so mähen Sie mit einer tieferen Stellung nach. Wenn Sie das Gras zu kurz abmähen, braucht der Rasen länger, um sich zu regenerieren. Dadurch besteht bei Trockenheit die Gefahr, dass Ihr Rasen verbrennt. Lassen Sie Ihr Gras zu hoch wachsen, wird die untere Seite gelb und es verliert an Festigkeit. Es wird empfohlen, das Gras aufzurechen, weil sich sonst eine Restschnicht auf dem Rasen bildet, welche verhindert, dass das Gras weiter wachsen kann.

Alle ACTIVE Rasenmäher sind auf 2 Arten verwendbar: Mit Aufnahme des Grases oder ohne Aufnahme (also nur Mähen)

10) WARTUNG UND PFLEGE

1) Kontrollieren Sie die Festigkeit der Schrauben des Messers und raus des Motors (Ziehen Sie sie nach, falls etwas locker ist). Fetten Sie die beweglichen Teile ab und zu ein. Zum Beispiel Radverstellung, Kupplung, Gashebel usw.

Kontrolle: Kontrollieren Sie Verschraubung und Schärfe des Messers. Legen Sie den Rasenmäher auf die linke oder rechte Seite, um ein Ertrinken der Zündkerzen zu vermeiden.

Überprüfen sie, ob das Messer für den weiteren Gebrauch, noch scharf genug ist oder bereits stumpf.

Zerlegung: Ein Messerende fest umgreifen - um Verletzungen zu vermeiden wird die Benutzung von Handschuhen empfohlen - Schraubenbolzen heraus schrauben, erst Unterlegscheibe und dann Messer heraus nehmen.

Messer montieren, indem dieses auf Halterung zentriert wird und Schraubenbolzen festziehen. (55 Nm)

2) Kontrollieren Sie alte Schrauben, ziehen Sie alle fest nach, so haben Sie Ihr Gerät immer einsatzbereit.

3) Kontrollieren Sie regelmäßig den Zustand des Fangsackes. Wenn ein Defekt vorliegt, empfiehlt sich ein sofortiger Originalwechsel. Um die Lebensdauer des Fangsackes zu verlängern, sollten Sie nach jedem Mähen den Sack ausleeren. Bevor Sie Ihr Gerät ins Winterlager geben, sollten Sie vorher den Fangsack nochmals gründlich reinigen.

4) Lagern Sie Ihren Rasenmäher auf keinen Fall in einem geschlossenen Raum, solange er noch warm ist und Benzin enthält. Lassen Sie den Motor in einem offenen Raum abkühlen.

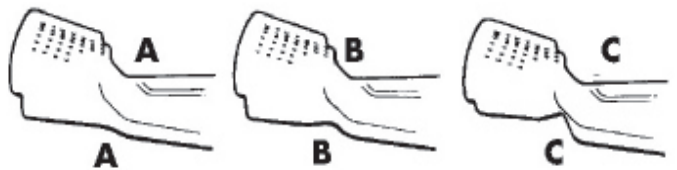
5) Überprüfen Sie in kurzen Abständen den Status des Riemens. Im Falle von offensichtlichen Anzeichen von Verschleiß, ersetzen Sie ihn sofort.

6) Nach einem Zusammenstoß mit Fremdkörpern wie Steinen oder Wurzeln, prüfen Sie sofort, das Messer und die Nabe Klingenhalter. Wenn Sie Risse oder Fehler bemerken, ersetzen Sie sofort, die Komponente.

7) Lassen Sie Ihren ACTIVE Rasenmäher nach Saisonende von Ihrem ACTIVE Fachhändler überprüfen. So haben Sie für die kommende Saison einen perfekten Rasenmäher.

8) Falls Sie einen normalen Fachhandel aufsuchen, kontrollieren Sie, dass bei der Reparatur original ACTIVE Ersatzteile verwendet werden. Denn nur so kann die gleiche Qualität gewährleistet werden, die Sie vorher gekauft haben.

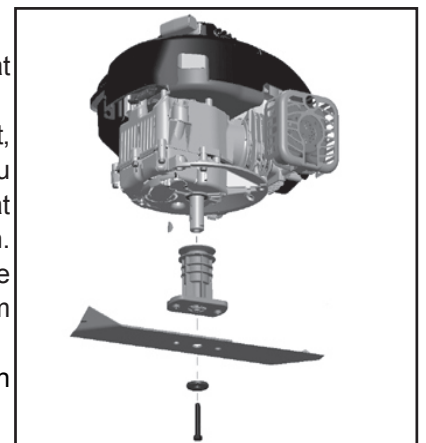
9) Für die Wartung von Motoren, Anweisungen in der Bedienungsanleitung des Motorenherstellers.



Lama nuova
New blade
Nouvelle lame
Neues messer
Hoia nuaeva
Nieuwe plaat
Nyt skæreblad
Lamina nova
Usi terä
Νέο μαχαίρι

Limite d'usura
Wear limit
Limite d'usura
Verschleissgrenze
Limite de desgaste
Slytagegrens
Slidgrænse
Limite desgastada
Äyttöraja
Όριο φθοράς

Pericoloso
Dangerous
Dangereux
Gefährlich
Peligroso
Gevaarlyk
Farligt
Perigosov
Vaarallinen
Επικίνδυνο



ACHTUNG!

Vor Arbeiten am Schneidwerk, Motor abschalten und Zündkerzenstecker abziehen.



ACHTUNG! Bei eingerissenen Messern ist es möglich, dass sich einzelne Teile lösen und so eine Gefahr für den Bediener darstellt. Aber auch für andere Personen ist die Gefahr vorhanden



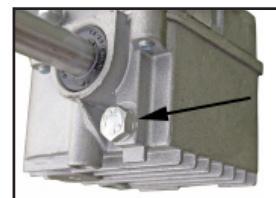
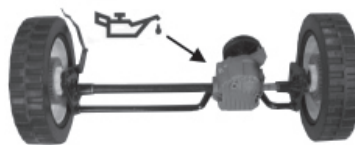
ACHTUNG!

Die Kollision mit einem Fremdkörper verursacht das Brechen der Klinge-Lagernabe, die Integrität der Motorwelle zu sichern.

Getriebeölwechsel

MOBILFLUID 424 / API GL 4

45 ml = 500 h



11) WINTERLAGER

Beachten Sie die vorgeschriebenen Regeln zur Einwinterung Ihres Rasenmähers am Ende der Saison. Beachten Sie die Richtlinien des Motorherstellers. Ziehen Sie den Zündkerzenstecker ab und drehen Sie den Rasenmäher um. So können Sie Ihr Gerät auch an der unteren Seite reinigen. Entfernen Sie alle Grasreste mit einem Schraubenzieher und waschen Sie anschließend das Gehäuse mit dem Gartenschlauch aus. Reinigen Sie den oberen Teil des Gerätes und lassen Sie den Mäher anschließend trocknen. Kontrollieren Sie, ob sich in dem Fangsack noch Gras befindet. Waschen Sie den Sack aus und lassen Sie ihn trocknen. Lagern Sie den Rasenmäher an einem trockenen Ort. Lagern Sie den Mäher nicht mit Kraftstoff oder verwenden Sie geeignete Haltbarkeitsmacher.

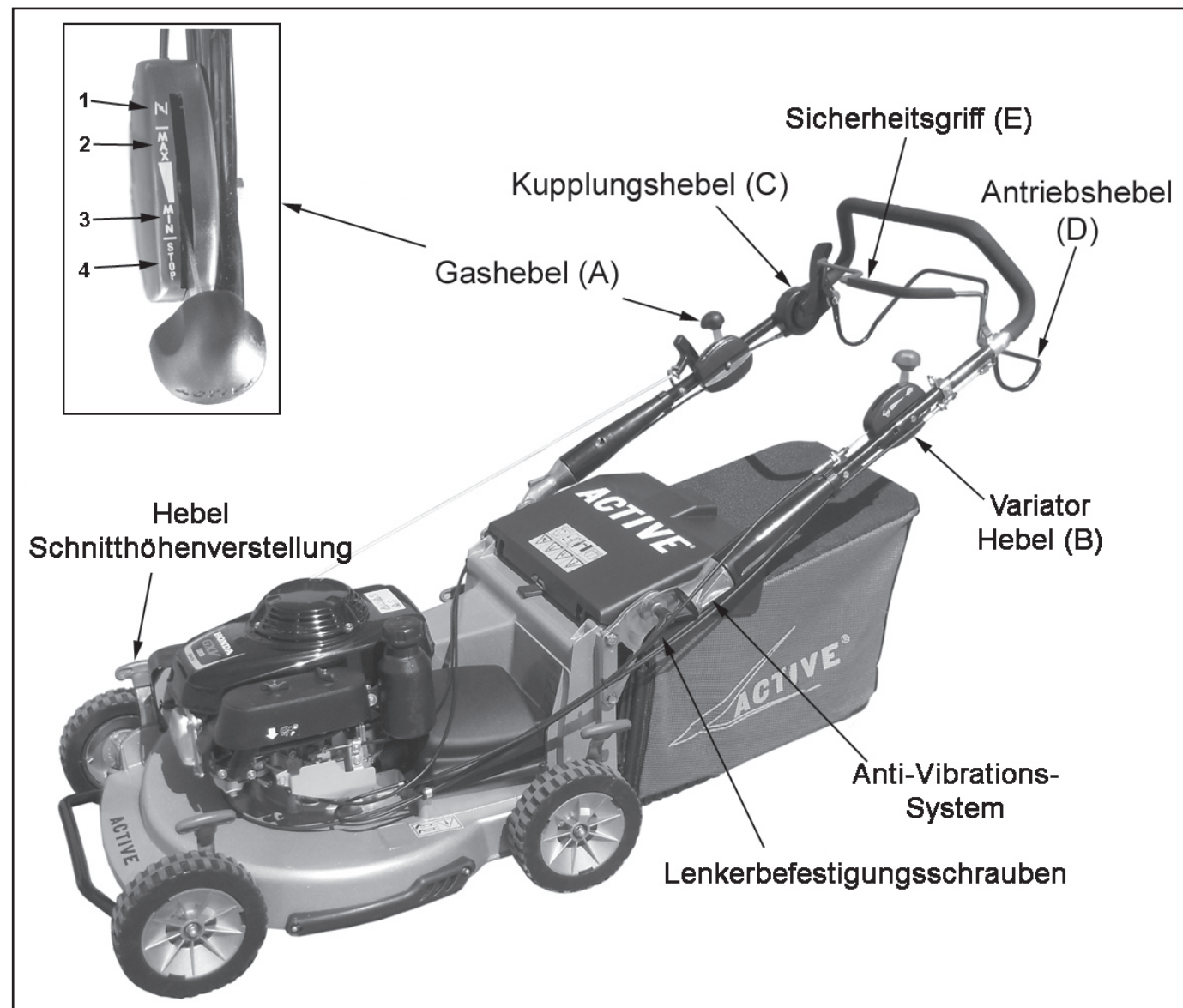
12) SICHERHEITSHINWEISE

- Lesen Sie vor der Benutzung des Rasenmähers die Bedienungsanleitung sorgfältig durch.
- Jugendliche unter 16 Jahren dürfen den Rasenmäher nicht bedienen.
- Der Benutzer ist im Arbeitsbereich des Rasenmähers gegenüber Dritten verantwortlich. (Kinder und Haustiere fernhalten).
- Vor dem Mähen müssen Steine und andere Fremdkörper vom Rasen entfernt werden.
- Achten Sie darauf, DaSS Sie beim Rasenmäher festes Schuhwerk tragen. Die Schuhe sollten ein gutes Profil haben, damit Sie auch bei nassem Gras einen festen Stand haben.
- Kontrollieren Sie den festen Sitz der Messerschrauben alle anderen Befestigungen wie Schrauben, Bolzen und Muttern. Beachten Sie die Sicherheitsvorschriften vor dem Gebrauch des Rasenmähers. Benutzen Sie den Rasenmäher nie ohne Fangsack oder Deflektor.
- Achten Sie darauf, dass Sie das Benzin erst dann nachfüllen, wenn der Motor kalt ist. Benzin darf im Freien aufgefüllt werden und Rauchen ist dabei zu unterlassen.
- Den Motor wegen der Vergiftungsgefahr nicht in geschlossenen Räumen laufen lassen.
- Die Schnitthöhe niemals bei laufendem Motor einstellen.

ACHTEN! Sie darauf, dass Sie unter keinen Umständen mit der Hand oder mit der Fußspitze unter den Rand des Gehäuses kommen.

- Mähen Sie den Rasen nur bei Tageslicht.
- Nehmen Sie sich die Zeit, die Sie zum Rasenmähen brauchen.
- Kontrollieren Sie vor jedem Gebrauch Ihren Rasenmäher. Verwenden Sie nur original ACTIVE Ersatzteile.
- Gestatten Sie keiner Person den Gebrauch Ihres Gerätes, bevor Sie es ihr nicht erklärt haben oder ihr die Gebrauchsanleitung zu lesen gegeben haben.
- Mähen Sie immer von rechts nach links und nicht von unten nach oben.
- Schalten Sie immer den Motor ab, wenn Sie einen Gehsteig oder eine Straße überqueren müssen.
- Wenn Sie auf ein Hindernis gestoßen sind, schalten Sie sofort den Motor aus. Ziehen Sie den Zündkerzenstecker ab und kontrollieren Sie, ob ein Defekt vorliegt. Wenn ein Defekt vorliegt, empfiehlt sich ein sofortiger Originalwechsel.

13) MIT MESSERKUPPLUNG BBC



DEUTSCH

Betrieb :

- 1) Stellen Sie den Gashebel (A) mit dem START I \ I (1), Kaltstart;
- 2) Ziehen Sie den Anlasser ;
- 3) Der Motor läuft, ziehen Sie den Knopf RPM (A) bis MAX (2);
- 4) Wenn der Sicherheitsgriff gedrückt ist, betätigen Sie den Kupplungshebel, bis er die Kupplung greift;
- 5) An dieser Stelle betätigen Sie den vorderen Hebel (D) und den Variatorhebel (B), um die gewünschte Geschwindigkeit zu erreichen;
- 6) Im Fall, dass Sie aus irgendeinem Grund (z.B. Entleerung der Tasche, Trinken, über einen Bürgersteig, etc.) Lassen Sie den Sicherungshebel BBC (E) los, um zu stoppen.
- 7) Um zu starten, betätigen Sie den Sicherheitsgriff BBC (E), bewegen Sie den Kupplungshebel nach unten (C) und ziehen Sie den Hebel nach vorne (D);
- 8) Um den Motor zu stoppen, lassen Sie alle Hebel und drehen Sie den Gashebel (A) auf raus STOP (4).

14) GARANTIEERKLÄRUNG

Diese Maschine wurde anhand der modernsten Produktionstechniken entworfen und realisiert. Die Herstellerfirma garantiert für ihre Produkte über einen Zeitraum von 24 Monaten ab dem Kaufdatum. Ausgenommen davon sind Produkte für ständigen professionellen Arbeitseinsatz und für Arbeiten auf Drittrechnung. Für diese Produkte gilt eine Garantiezeit von 12 Monaten ab dem Kaufdatum.

GARANTIEBEDINGUNGEN

- 1) Die Garantie gilt ab dem Kaufdatum. Die Herstellerfirma ersetzt gratis defekte Teile mit Material-, Bearbeitungs- und Produktionsschäden. Die Garantie sieht keine Ersetzung des Geräts vor.
- 2) Die Techniker werden innerhalb der aus organisatorischen Gründen zulässigen Zeiten so bald wie möglich eingreifen. Für eventuelle Verzögerungen können keine Schadenersatzansprüche oder Verlängerungen der Garantiezeit gefordert werden.
- 3) Bei Eingriffen unter Garantie muss dem autorisierten Personal der vom Wiederverkäufer abgestempelte und vollständig ausgefüllte Garantieschein, die Rechnung, der Kassenbon oder ein anderes steuerlich vorgeschriebenes Dokument mit dem Kaufdatum vorgelegt werden.
- 4) Die Garantie verfällt bei:
 - offensichtlichem Wartungsmangel
 - nicht korrekter Verwendung des Produkts bzw. bei Beschädigung
 - Verwendung von ungeeigneten Schmiermitteln oder Kraftstoffen
 - Verwendung von nicht originalen Ersatzteilen oder Zubehör
 - Eingriffen vonseiten nicht befugtem Personal
- 5) Ausgenommen von der Herstellergarantie sind Teile, die normalem Verschleiß unterliegen, wie Schneidwerkzeuge, Dichtungen, Zündkerze, Startseil, Filter usw...
- 6) Die ACTIVE-Garantie deckt nicht die Verbrennungsmotoren ab, die in den Maschinen eingebaut sind, da für diese der entsprechende Hersteller garantiert. Siehe dazu Begleitdokumente der Maschine.
- 7) Speditions-, Transport- und Arbeitskosten gehen zu Lasten des Kunden.
- 8) Schäden während dem Transport müssen sofort dem Transporteur mitgeteilt werden, da sonst die Garantie erlischt.
- 9) Schäden oder Brüche während oder nach der Garantiezeit geben dem Kunden nicht das Recht auf Zahlungseinstellung oder Preisnachlässe.
- 10) Die Herstellerfirma haftet nicht für eventuelle direkte oder indirekte Schäden an Personen oder Dingen, die auf Maschinenschäden oder auf eine zwangsläufig längere Stilllegung des Geräts zurückzuführen sind.


MOD.	
S.N. n.º	HÄNDLER :
DATUM:	GEKAUFT VON :

15) TECHNISCHE MERKMALE

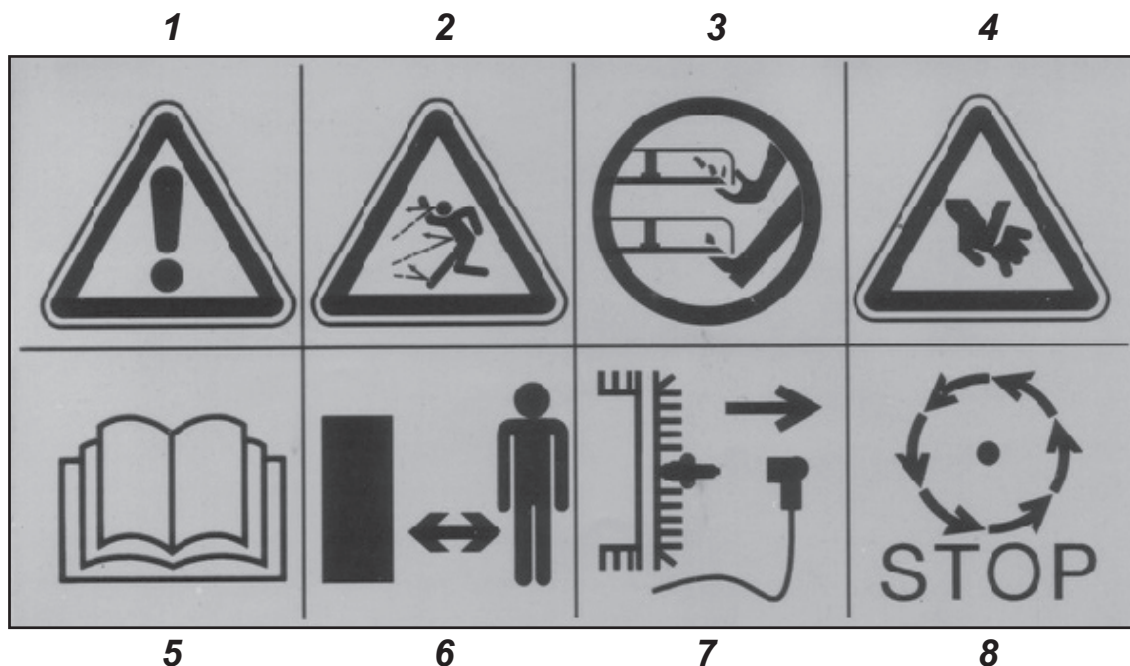
DEUTSCH

Technische Daten Rasenmäher ACTIVE												
Gehäuse	5300 SB	5300 SH	5000 B	5000 SB	5000 SH	5400 SB	5400 SH	5400 SVH	5450 SVH BBC	5800 SB	5850 SVB	5850 SCH BBC
	Aluminium-Gehäuse											
Motor	Einzylinder-Benzin - ottomotor - 4T - Luftkühlung											
Motorhersteller	BRIGGS&STRATTON	HONDA	BRIGGS&STRATTON	HONDA	HONDA	BRIGGS&STRATTON	HONDA	HONDA	HONDA	BRIGGS&STRATTON	HONDA	HONDA
Motormodell	675exi	GCV160	675exi	GCV160	GCV160	800e	GCV160	GCV160	GXV160	850e I/C	GXV160	GXV160
Kraftstofftank (Lt)	1	0,9	1	0,9	0,9	1,1	0,9	0,9	1,4	1,1	1,4	1,4
Ölkapazität (Lt)	0,6	0,55	0,6	0,55	0,55	0,6	0,55	0,55	0,65	0,6	0,65	0,65
Hubraum (cc)	163 - OHV	160 - OHC	163 - OHV	160 - OHC	160 - OHC	175 - OHV	160 - OHC	160 - OHC	163 - OHV	190 - OHV	163 - OHV	163 - OHV
Anlasser	Reversierstarter											
Fortschritt	Selbstantrieb	Schub	Selbstantrieb									
Übertragungsart	1 Geschwindigkeit	-	1 Geschwindigkeit	Regler	1 Geschwindigkeit	Regler	3-Gang-Getriebe					
Räder Material	Kunststoff											
Durchmesser Rad (mm)	202											
Geschwindigkeit (Km/h)	3,85	-	3,85	2,5 --> 3,8	3,85	2,5 --> 3,8	3,85	2,5 --> 3,8	3,85	2,5 --> 3,8	1,8 --> 5	1,8 --> 5
Schnittbreite (cm)	51	48	51	51	55							
Schnitthöhe (mm)	25-75	25-70	25-70	25-70	20-80							
Schnitthöhenpositionen	6	7	6	6	6							
Fähigkeit Korb (lt)	60	60	65	80								
Schnitthöhenverstellung	Vorn / Hinten	Zentral	Zentral	Individuell								
BBC	Nein											
Mulchsatz	Si											
Gewicht (kg)	37	39	40	44	40	44	40	46	55	48	50	62

16) KONFORMITÄT - SERKLÄRUNG

CE		KONFORMITÄT - SERKLÄRUNG - im Rahmen der Richtlinie 2006/42/CE												
Der Unterzeichnende, Hersteller und der Verwahrer der technischen		ACTIVE s.r.l. - Via Delmoncello, 12 - 26037 San Giovanni in Croce (CR) - ITALY												
erklären, dass die Maschine Rasenmäher marke ACTIVE , Mit Wanderfahrer und Burst-Motor														
Typ :	5300 SB	5300 SH	5000 B	5000 SB	5000 SH	5400 SB	5400 SH	5400 SVH	5450 SVH BBC	5800 SB	5850 SVB	5850 SCH	5850 SCH BBC	5850 SCH BBC
Motor Fabrikant :	B&S	HONDA	Briggs&Stratton	Briggs&Stratton	HONDA	B&S	HONDA	HONDA	HONDA	Briggs&Stratton	Briggs&Stratton	HONDA	HONDA	HONDA
Motor Typ :	675exi	GCV160	675exi	GCV160	GCV160	800e	GCV160	GCV160	GXV160	850e I/C	850e I/C	GXV160	GXV160	GXV160
Leistung (Kw) :	2,6	2,1	2,6	2,6	2,1	2,96	2,1	2,1	2	3,24	3,24	2	2	2
Rotation Geschwindigkeit (Rpm) :	2800+/-100													
Schnittbreite :	51 cm	48 cm			51 cm			55 cm						
Gewicht (Kg) :	37	39	40	44	40	44	40	40	46	48	50	58	58	62
Das Gerät entspricht den Anforderungen folgender EG-Richtlinien : 2006/42/CE - 2014/30/CE - 2000/14/CE - 2002/44/CE - 2005/88/CE														
Das Gerät wurde gemäss folgender Normen gebaut : EN ISO 5395-1:2013 EN ISO 5395-2:2013 EN ISO 14982:2009														
Angewandtes Konformitätsbewertungsverfahren : ANHANG VI (I)														
Gemessener Geräuschpegel (LwA) :	98 dB(A)	98 dB(A)	96 dB(A)	96 dB(A)	96 dB(A)	95 dB(A)	98 dB(A)	98 dB(A)	96 dB(A)	98 dB(A)	98 dB(A)	97 dB(A)	97 dB(A)	96 dB(A)
Garantierter Geräuschpegel (LwA) :	98 dB(A)	98 dB(A)	96 dB(A)	96 dB(A)	96 dB(A)	98 dB(A)	98 dB(A)	98 dB(A)	98 dB(A)	98 dB(A)	98 dB(A)	98 dB(A)	98 dB(A)	98 dB(A)
Garantierter maximaler Schwingungspegel (m/s ²)	3,96	4,85	3,99	2,55	3,95	3,73	3,29	4,24	4,03	2,65	4,36	4,36	4,36	3,34
Geprüft durch :	ISET s.r.l. (ON n°0865) via Donatori di sangue, 9 - 46024 - Moglia (MN) - Italy													
Zertifikat : /ISET 0865/	E1254	E1253	E1257	E1256	E1244	E1277	E1252	E1251	E1250	E1248	E1247	E1246	E1245	E1245
Die technische Akte wird eingerichtet und bewacht : ACTIVE srl – via Delmoncello, 12 - 26037 – San Giovanni in Croce (CR) - Italy														
Vom Besitzer :	 ACTIVE S.r.l. VIA DELMONCELLO, 12 26037 SAN GIOVANNI IN CROCE CREMONA - ITALY C.F. 01012590199													
	Ing. Alberto Griffini													
	San Giovanni in Croce , 16. Dezember 2016													

1) ETIQUETAS DE SEGURIDAD

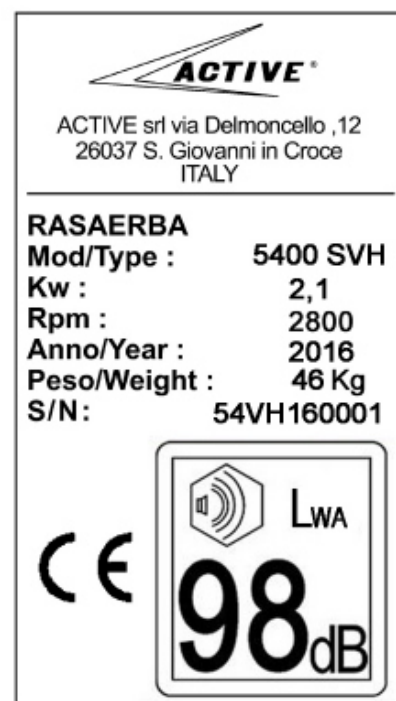


- 1) ATENCION!!
- 2) No utilice sin deflector y caja de colección.
- 3) Peligro lesiones graves.
- 4) Peligro de corte.
- 5) Antes de accionar la máquina, leer el manual de instrucciones.
- 6) Mantener una distancia segura terceras personas o animales.
- 7) Pare el motor y desconecte la bujía antes de reparar.
- 8) Fermare la rotazione della lama prima di svuotare il cestello.

2) ETIQUETA DE CUMPLIMIENTO

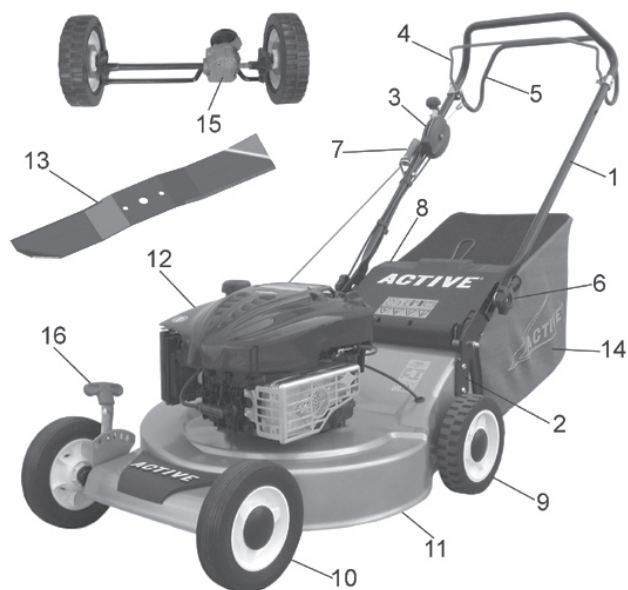
La etiqueta de cumplimiento muestra las principales características de cada modelo de la segadora, como exige la ley 2000/14/CE.

- nombre y dirección del fabricante
- modelo de la cortadora de césped
- potencia neta
- revoluciones del motor
- año construcción
- peso total
- número de serie
- marca CE
- nivel máximo de potencia acústica garantizado

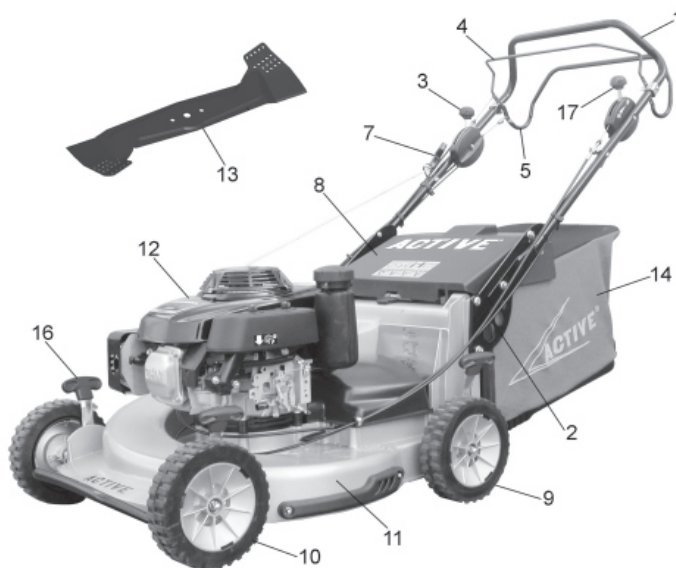


3) DESCRIPCION DE LAS PARTES

Mod. 5300 SB



Mod. 5850 SCH



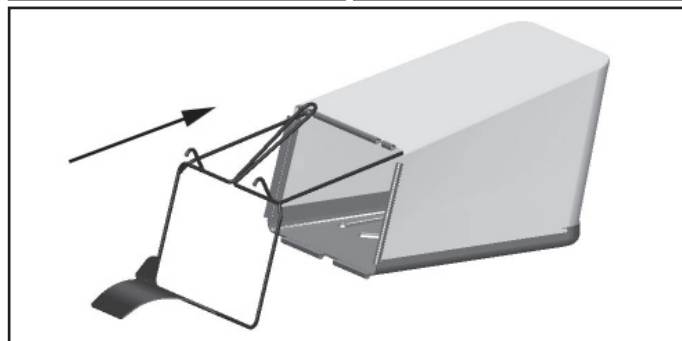
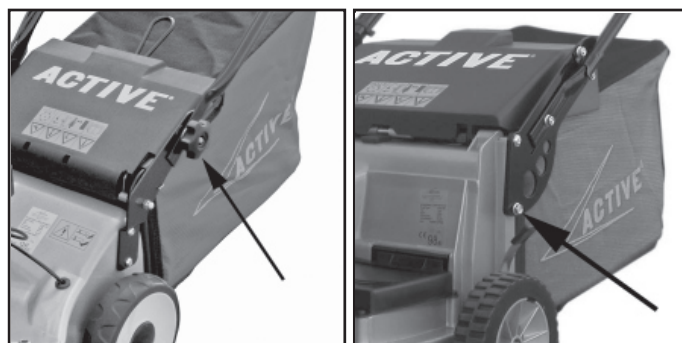
- 1 - Manillar superior
- 2 - Manillar inferior
- 3 - Acelerador
- 4 - Freno
- 5 - Manillar de avance
- 6 - Manillar del manillar
- 7 - Manillar
- 8 - Deflector
- 9 - Rueda trasera

- 10 - Rueda delantera
- 11 - Carter
- 12 - Motor
- 13 - Cuchilla
- 14 - Saco recogedor
- 15 - Transmision
- 16 - Palanca regulacion altura de corte
- 17 - Variator de velocidad

4) MONTAJE

Después de la apertura la cortadora de césped, abra el manillar y apriete las perillas de bloqueo hacia abajo. Para 5800 los modelos con manillares fijos, utilizando los tornillos.

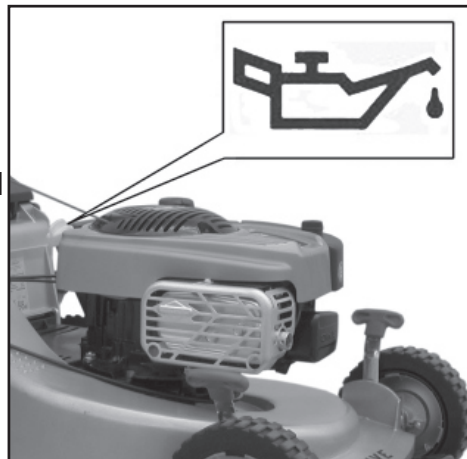
Montar la cesta, arrastrando el marco en el saco de lona, sostiene la manija en la parte exterior. El chasis del mango debe estar en la parte superior de la cesta, la base de plástico de la tela será en la parte inferior. Asegurar los 4 lados de la bolsa enganchando la funda de plástico al chasis metálico.



5) PUESTA EN MARCHA

La segadora fue enviada sin aceite en el motor .
 Añadir el **aceite** en el tanque dedicado, a raíz de la el tipo y las especificaciones de la cantidad de uso y manual de mantenimiento propio cada motor. Utilice la varilla colocada en la tapa del depósito para controlar el nivel correcto. A continuación, añadir la **gasolina sin plomo** desde el tanque dedicado.

Briggs&Stratton



Honda



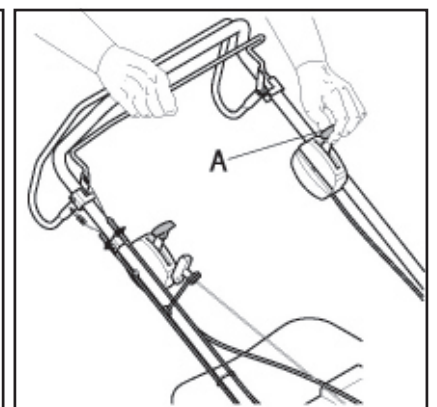
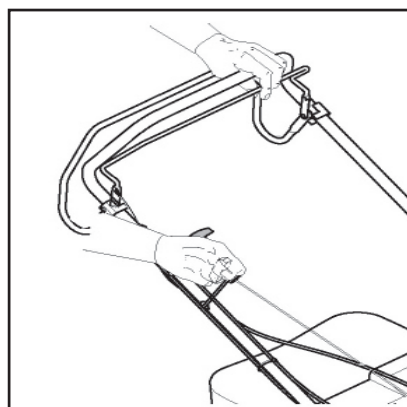
Ajuste el **cable del freno** de cable y la actuación de autopropulsión en los cables del sistema registros en el manillar, usando dos llaves n ° 13. El cable de freno debe ser de texto lo suficiente como para que al presionar el mango de color rojo se desbloquea el mecanismo del motor. El **cable autopropulsado** debe registrarse de tal manera que mediante el accionamiento del mango negro se acopla con una buena tracción. Tensar el cable también, la unidad puede ser accionado; tensar el cable simplemente, la unidad puede arrastrar la fatiga del cortacésped.



Llevar el **cable del motor** de arranque en el manillar, fijándolo en el ojal, en una posición más cómoda para su uso.

6) ENCENDIDO Y USO

Compruebe que la llave de combustible del motor está abierta. Llevar el control del acelerador a la posición MAX (para motores Honda GXV160 la posición START). Mantenga activado el mango de color rojo con la mano izquierda y tire con fuerza de la cuerda de arranque con la mano derecha. Operar el mango negro para acoplar el autopropulsada.



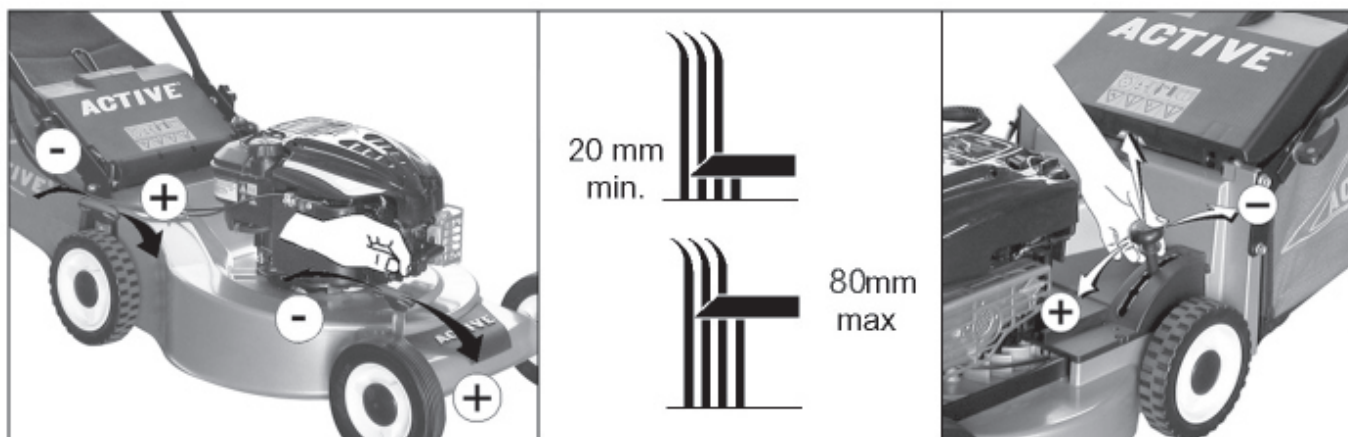
¡ATENCIÓN! La cuchilla comienza a girar cuando se pone en marcha el motor. (Excepto para los modelos BBC)



¡ATENCIÓN! Efectuar la operación sólo con el motor en funcionamiento.

Para los modelos con velocidad variable, puede cambiar la acción del control (A). La liberación de la manija de seguridad rojo, el motor se desconecta y la rotación de la cuchilla se detiene dentro de 3 segundos. En los modelos de la BBC, el motor se apaga con lo que el acelerador a la posición STOP.

7) REGULACION DE LA ALTURA DE CORTE

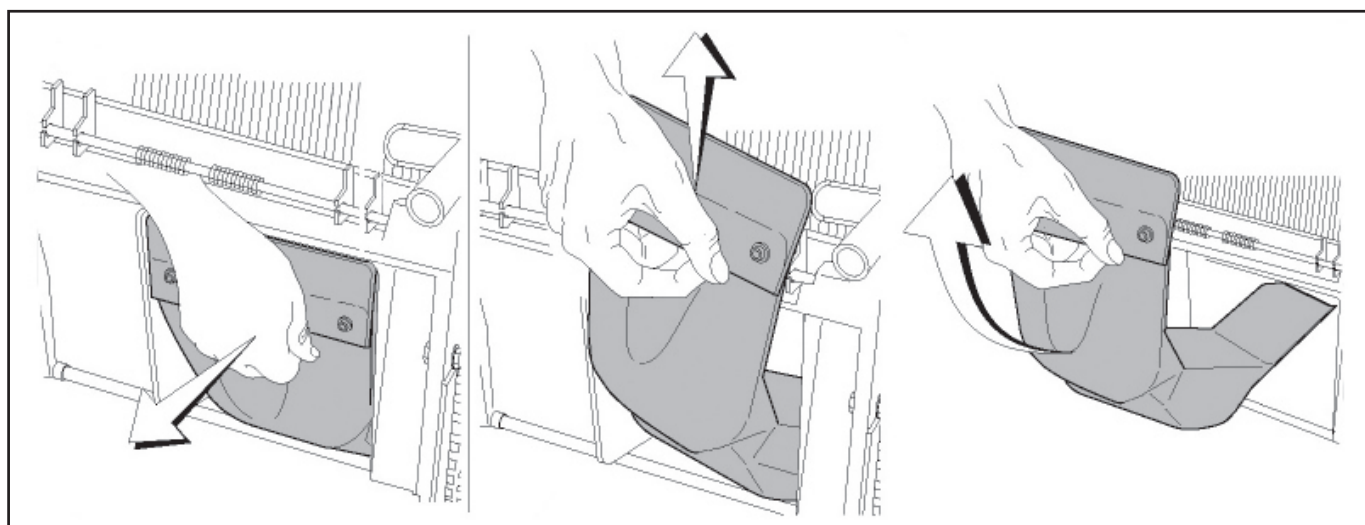


El ajuste se realiza actuando sobre las dos palancas como se muestra en la figura. En este caso, se eleva o desciende de forma independiente del eje trasero y / o delantero.

Para ajustar la altura de corte en máquinas con mando centralizado, es necesario empuñar la palanca, levantar el manguito corredizo y llevarla a una de las 7 posiciones predispuestas.

El ajuste se realiza actuando sobre cada rueda.

8) MULCHING



1) Para poder cortar en la modalidad Mulching, hay que comprobar que la hierba no supere una altura de 10 cm, viceversa, es necesario extraer el cierre Mulching y montar el saco recogedor de hierba.

2) En el caso que se esté procediendo en la modalidad Mulching, es necesario asegurarse de que la hierba esté seca y la cuchilla bien afilada, para evitar que la hierba cortada no se acumule debajo del tornillo patrón de la carrocería.

3) Colocar el cierre Mulching en el espacio de expulsión de la hierba. Para los modelos de aluminio también ajustarse a la hoja mulching.

4) Posicionen la altura de corte no por debajo de 50 mm. Poner el motor en marcha y cortar normalmente la hierba.

5) Después del funcionamiento en la modalidad Mulching es buena costumbre limpiar prolijamente para retirar los residuos del corte de la hierba. Para esta operación, conectar una manguera a la presente rápida en el cuerpo. Abrir el grifo y encienda la máquina. La rotación de la cuchilla y el chorro de agua de limpiar el interior del cuerpo de la segadora. Se puede proceder con la operación de limpieza igual incluso después de cortar con la colección. En este caso es aconsejable eliminar la cesta.

9) CONSEJOS DE SIEGA

Los mejores resultados se consiguen cuando se corta menos de 1/3 de la altura de la hierba.

Si se ha de cortar hierba muy alta, es recomendable dar dos pasadas.

Si se corta demasiado, la planta gasta más energía en desarrollar nuevas hojas que en raíces (lo que la hace más vulnerable).

Si se corta poco, la zona próxima a la raíz al tener poca luz, amarilleará.

Se recomienda recoger la hierba (para evitar enfermedades del césped), excepto en el caso de mulching. Toda la segadora ACTIVE, están diseñados para tener diferentes funciones : recogida de hierba, grounding y type de corte, mulching.

10) MANTENIMIENTO

1) Revise las tuercas de la cuchilla y el motor frecuentemente, para asegurarse que ajustan correctamente. Pare el motor. **Atencion:** Antes de hacer ningún tipo de comprobación, desconecte la bujía.

Vuelque el cortacésped hacia la izquierda (hacia el lado opuesto a la bujía) para evitar problemas en el arranque.

Revise la cuchilla: Examine cuidadosamente la cuchilla, y su filo, especialmente en el pliegue.

Como quiera que la arena y los materiales abrasivos atacan este pliegue, repare, incluso cambie la cuchilla si fuera necesario. Hágalo también si la cuchilla está rota o descompensada.

Desmontaje: empuñar enérgicamente un extremo de la cuchilla, para evitar cortes se aconseja vestir un guante, destornillar el bulón, quitar la arandela y entonces la cuchilla.

Afilarse la cuchilla: Afile la cuchilla, cuando el filo esté romo o no corte a su gusto. La mejor manera de hacerlo es en una máquina de afilar, con una piedra adecuada. Compruebe que la cuchilla está compensada. Si no fuera así, provocará molestas vibraciones: tenga cuidado al afilar, pues puede cortarse. Montar la cuchilla centrándola en el soporte y apretar el bulón. (Coppia di serreggio = 55 Nm)

2) Mantenga todas las tuercas, tornillos y palometas suficientemente ajustadas para asegurarse de que todo el equipo funciona de manera segura.

3) Cuando utilice recogedor, revíselo a menudo. Utilice sólo recogedores recomendados. Reemplace la bolsa si las pérdidas son evidentes. Para prorrogar la duración del cesto es preciso vaciarlo cada vez el corte es terminado y antes del almacenamiento invernal.

4) Noguarde el cortacésped con gasolina en el tanque dentro de un almacén donde humos o llamas puedan alcanzarle. Deje enfriar el motor antes de almacenar el aparato.

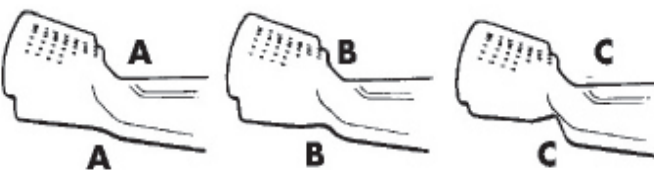
5) Nos registramos a intervalos frecuentes el estado de la correa. En el caso de los signos evidentes de desgaste, reemplazarlo inmediatamente.

6) Después de una colisión accidental con objetos extraños tales como piedras o raíces, examine cuidadosamente la hoja y el soporte de cubo hoja. Si observa grietas o defectos, sustituya inmediatamente el componente.

7) Haga una revisión anual del aparato en su distribuidor autorizado de ACTIVE. Determine si hay disponible algún dispositivo de seguridad adicional que pueda aumentar la seguridad de su cortacésped.

8) Para asegurarse que no haya daños en el aparato, deben utilizarse los repuestos recomendados por el fabricante.

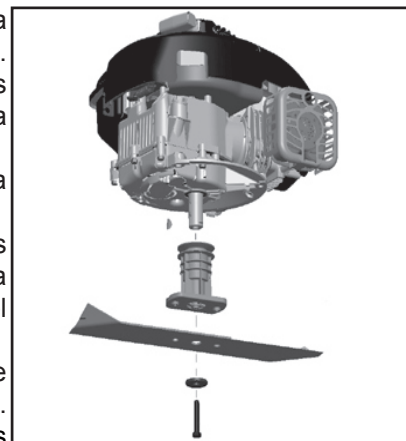
9) Para el mantenimiento del motor, consulte las instrucciones de uso y mantenimiento del motor.



Lama nuova
New blade
Nouvelle lame
Neues messer
Hoia nueva
Nieuwe plaat
Nyt skærebåd
Lamina nova
Usi terä
Νέο μαχαίρι

Limite d'usura
Wear limit
Limite d'usure
Verschleissgrenze
Limite de desgaste
Slytagegrens
Slidgrænse
Limite desgastada
Äyttöraja
Όριο φθοράς

Pericoloso
Dangerous
Dangereux
Gefährlich
Peligroso
Gevaarlijk
Farligt
Perigosov
Vaarallinen
Επικίνδυνο



ATENCIÓN !

Pare el motor y desconecte la bujía antes de reparar.



ATENCIÓN ! El precio de una cuchilla nueva es insignificante al lado del daño que puede causarle una cuchilla rota.

NO TRATE DE AHORRAR EN SU SEGURIDAD.



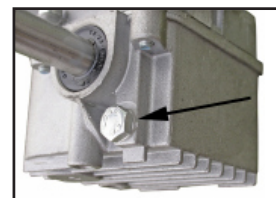
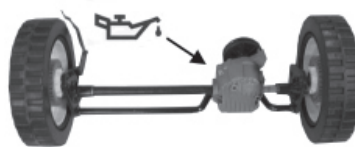
ATENCIÓN !

La colisión con un cuerpo extraño provoca la rotura del cubo de la hoja de soporte para salvaguardar la integridad del eje del motor.

Cambio de aceite de la transmisión

MOBILFLUID 424 / API GL 4

45 ml = 500 h



11) PROCEDIMIENTO DE ALMACENAJE

Siga los siguientes pasos para preparar su contracésped para guardarlo al final de la campaña: quite el cable de la buja; limpie el cortacésped de hierba, utilizando un cuchillo si fuera necesario y una manguera; dejelo secar; engrase las partes móviles (rodamientos, cuchilla, ...) y las partes metálicas para evitar la corrosión; guarde el aparato en un lugar seco y aislado del frío excesivo.

12) CONDICIONES DE SEGURIDAD

- Lea el libro de instrucciones detenidamente antes de usar el cortacésped.
- L'uso del rasaerba è proibito alle persone con età inferiore ai 16 anni.
- El operador es responsable hacia terceros en la zona de trabajo. Evitar que se acerquen niños y animales domésticos cuando el cortacésped está en marcha.
- Inspeccione la zona a segar antes de usar la maquina: quite los palos, latas, piedras, cables y otros objetos extraños antes de empezar.
- Lleve calzado fuerte cuando corte. No trabaje con los cortacésped descalzo o con sandalias. Lleve pantalón largo, botas o calzado resistente que evite resbalones y guantes.
- Revise los tornillos de la cuchilla y compruebe que están bien apretados. No use nunca el aparato sin saco o sin el deflector. Inspeccione estos mecanismos antes de la utilización del aparato: si no funciona alguno, repárelo.
- No eche gasolina en sitios cerrados, cuando el motor está funcionando o mientras el motor esté caliente. No fume mientras llena el depósito de gasolina.
- No arranque el motor en lugares cerrados. Los gases pueden ser venenosos y su inhalación puede ser mortal.
- No intente hacer el ajuste de altura de la rueda mientras el motor está funcionando. Realice el ajuste manteniendo el cortacésped a nivel sobre una superficie estable.

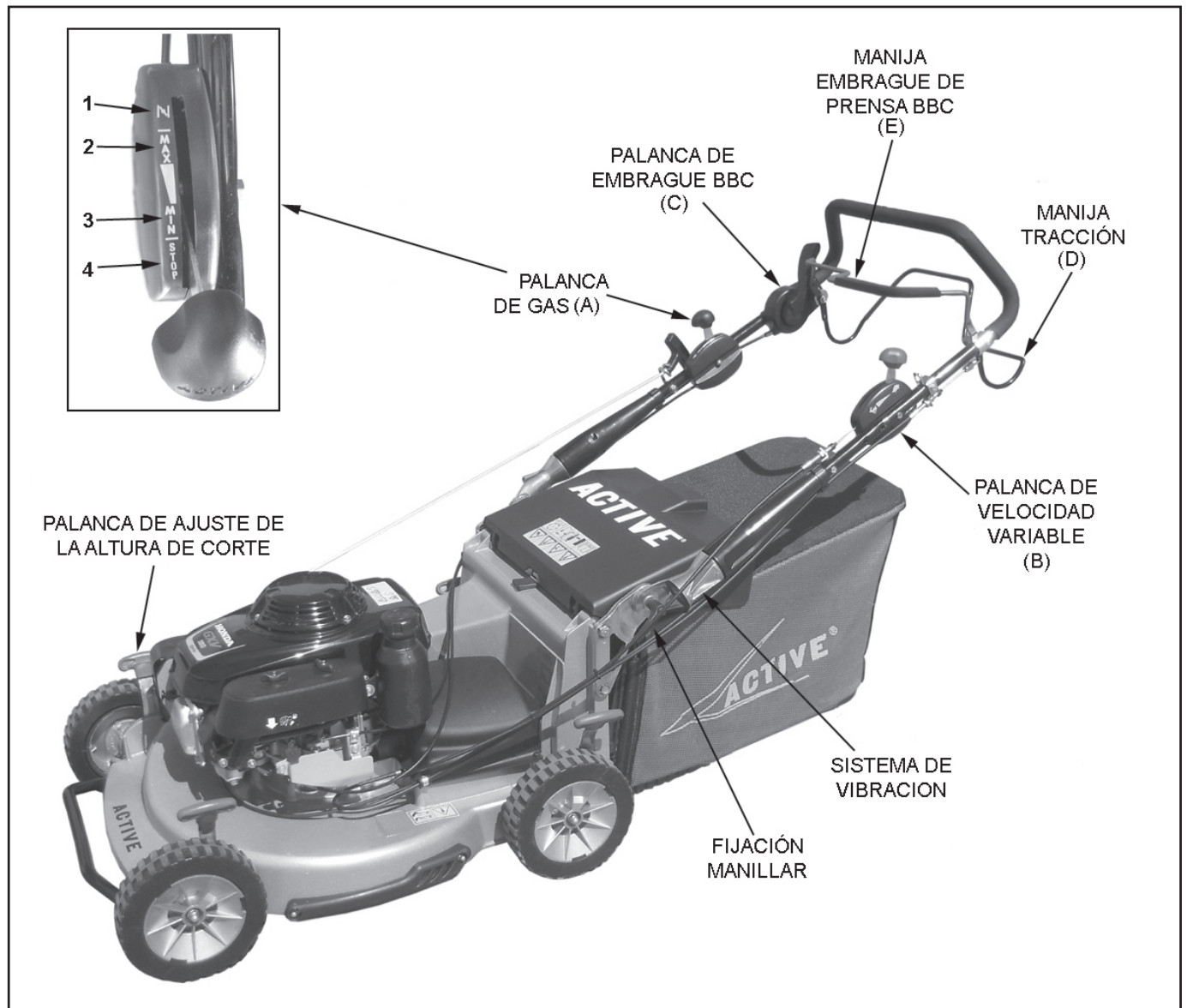
ATENCIÓN! NO PONGA ni las manos ni los pies bajo el cortacésped, ni en el túnel de descarga, ni haga ningún ajuste. Asegúrese de que la tracción no está funcionando al arrancar.

- Trabaje sólo de día o con una buena luz artificial.
- No corra con el cortacésped. No trabaje ni con prisa, ni con un miedo que pueda afectar su juicio. Tómese el tiempo que necesita para hacer el trabajo de la manera más segura posible. Esté siempre seguro de sus pies; mantenga firme el manillar y no corra bajo ningún concepto.
- No utilice un cortacésped defectuoso. Repárelo siempre antes de volver a usarlo.
- No permita que nadie utilice su cortacésped sin las instrucciones pertinentes y sin que haya leído este manual.

Nunca tire del cortacésped hacia usted, vaya siempre detrás del cortacésped al cortar.

- Siegue siempre a lo largo de la ladera, nunca de arriba hacia abajo. Extreme los cuidados cuando cambie de dirección en las laderas.
- No siegue laderas con escalones demasiado pronunciados.
- Si golpea algún objeto extraño, pare el motor, quite el cable de la buja, inspeccione el daño del cortacésped y repare el posible daño antes de volverlo a poner en funcionamiento.

13) UTILICE CUCHILLAS BBC



Funcionamiento :

- 1) Establecer el número de revoluciones del motor rotativo (A) a la START I \ I (1), arranque en frío ;
- 2) Tire del arrancador de motor ;
- 3) El motor en marcha, tirar del pomo RPM (A) y MAX (2);
- 4) Tomando operado BBC palanca de seguridad (E), baje la cuchilla de accionamiento de embrague palanca (C) hasta que se acople el embrague;
- 5) En este punto accionar la palanca hacia adelante (D) y mover el pomo de accionamiento (B) para obtener la velocidad deseada;
- 6) En caso de que quiera parar por cualquier motivo (por ejemplo, el vaciado de la bolsa, la bebida, sobre una acera, etc.) Deje la palanca de seguridad BBC (E). En este caso, los bloques de hoja, pero sigue siendo el motor encendido;
- 7) Para empezar, accionar la BBC de seguridad (E), mueva la palanca hacia abajo embrague de disco de acoplamiento (C) y tire de la palanca hacia adelante (D).
- 8) Para detener el motor, sin embargo, dejar todas las palancas y girar las rpm del motor giratorio (A) hasta el tope (4).

14) CERTIFICADO DE GARANTÍA

Esta máquina ha sido concebida y realizada a través de las más modernas técnicas productivas; la Empresa constructora garantiza los propios productos por un periodo de 24 meses desde la fecha de compra, con excepción de los productos para servicio profesional continuo, destinados a trabajos por cuenta de terceros, para los cuales la garantía es de 12 meses desde la fecha de compra.

CONDICIONES DE GARANTÍA

1) La garantía es reconocida a partir de la fecha de compra. La Empresa constructora sustituye gratuitamente las piezas defectuosas en el material, en los trabajos y en la producción. La garantía no contempla la sustitución de la máquina.

2) El personal técnico intervendrá en los límites de tiempo concedidos por exigencias organizativas y de todos modos lo antes posible; el eventual retraso no podrá determinar pedidos de resarcimiento de los daños ni prolongación del período de garantía.

3) Para solicitar la asistencia en garantía es necesario exhibir al personal autorizado el certificado de garantía sellado por el revendedor, llenado en todas sus partes y acompañado de factura de compra o recibo fiscal u otro documento que resultara fiscalmente obligatorio para comprobar la fecha de compra.

4) La garantía pierde eficacia en caso de:

- evidente falta de mantenimiento
- Utilización no correcta del producto o forzamiento.
- Utilización de los lubricantes o combustibles no idóneos
- Utilización de piezas de repuesto o accesorios no originales
- Intervenciones efectuadas por personal no autorizado

5) La empresa constructora excluye de la garantía las piezas sujetas a un desgaste normal de funcionamiento: utensilios de corte, guarniciones, bujía, cuerda de arranque, dispositivos de seguridad por corte, filtros, etc..

6) La garantía de ACTIVE no cubre a los motores de combustión que se encuentran montados sobre las máquinas porque estos están cubiertos de garantía por su fabricante (ver documentos anexados a la máquina).

7) Los gastos de expedición, transporte y mano de obra son a cargo del cliente.

8) Eventuales daños causados durante el transporte, deben ser señalados de inmediato al transportador con pena el vencimiento de la garantía.

9) Si las averías o rupturas sucedieran en el periodo de garantía o después del mismo, el cliente no tiene derecho de suspender el pago ni de ningún descuento sobre el precio.

10) La empresa constructora no responde de eventuales daños directos o indirectos, causados a personas o cosas por averías de la máquina o consecuentes a la forzada suspensión prolongada en el uso de la misma.


MOD.	
S.N. n.º	RIVENDEDOR:
FECHA:	COMPRADOR :

15) DATOS TÉCNICOS

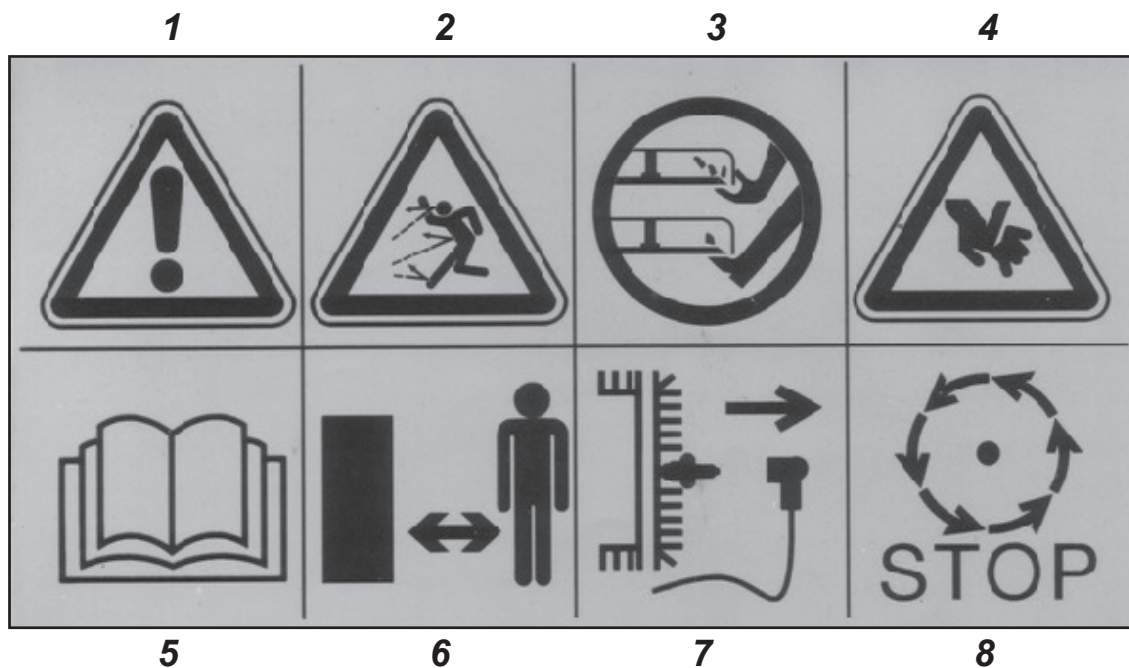
DATOS TÉCNICOS SEGADORA ACTIVE

	5300 SB	5300 SH	5000 B	5000 SB	5000 SH	5400 SB	5400 SH	5400 SVH BBC	5800 SB	5850 SVB	5850 SCH BBC	
Scocca	Acero											
Tipo de Motor	Monocilíndrico de gasolina - 4T - Refrigeración por aire											
Marca del Motor	BRIGGS&STRATTON			HONDA			BRIGGS&STRATTON			HONDA		
Modelo del Motor	675exi			675sexi			800e			850e IC		
Capacidad del depósito (Lt)	1			1			1,1			1,1		
Capacidad de aceite (Lt)	0,6			0,6			0,6			0,6		
Capacidad del motor (cc)	163 - OHV			163 - OHV			175 - OHV			190 - OHV		
De arranque del motor	Tire de inicio											
Push / autopropulsado	Autopropulsado			Empuje			Autopropulsado					
Tipo de transmisión	1 velocidad			-			1 velocidad			Variador		
Tipo de ruedas	Plástico			Aluminio								
Dimensiones ruedas (mm)	202			205								
Velocidad (Km/h)	3,85			-			3,85			2,5 --> 3,8		
Ancho de la cuchilla (cm)	51			48			51			55		
Altura del corte (mm)	25-75			25-70			25-70			20-80		
Posiciones altura del corte	6			7			6					
Capacidad de la cesta (lt)	60			60			65			80		
Regulation de la altura de corte	frente / detrás			centralizada								
BBC	NO			NO								
Kit mulching	SI			SI (Opcional)								
Peso (kg)	37			39			40			44		
				40			44			48		
				46			55			58		
				62								

16) CERTIFICADO CONFORMIDAD

CE		Certificado de Conformidad CE - marco de la directiva 2006/42/CE													
El abajo firmante, el fabricante y el depositario de la técnica de		ACTIVE s.r.l. - Via Delmoncello, 12 - 26037 San Giovanni in Croce (CR) - ITALY													
declaramos que la máquina cortacésped marca ACTIVE , conductor a pie a pie, motor de combustión interna															
Tipo :	5300 SB	5300 SH	5000 B	5000 SB	5000 SH	5400 SB	5400 SH	5400 SVH	5450 SVH BBC	5800 SB	5850 SVB	5850 SCH	5850 SCH BBC	5850 SCH BBC	
Fabricante de motor :	B&S	HONDA	Briggs&Stratton	Briggs&Stratton	HONDA	B&S	HONDA	HONDA		Briggs&Stratton	Briggs&Stratton	HONDA	HONDA	HONDA	
Modelo del motor	675exi	GCV160	675exi	GCV160	GCV160	800e	GCV160	GCV160	GXV160	850e I/C	850e I/C	GXV160	GXV160	GXV160	
Potencia (Kw) :	2,6	2,1	2,6	2,6	2,1	2,96	2,1	2,1	2	3,24	3,24	2	2	2	
Velocidad de rotación (Rpm) :	2800+/-100														
Anchura de corte :	51 cm	48 cm	40	44	40	44	40	46	55	48	50	58	62	55 cm	
Peso (Kg) :	37	39	40	44	40	44	40	46	55	48	50	58	62	55 cm	
Respeto los requisitos de las siguientes directivas de la CE : 2006/42/CE - 2014/30/CE - 2000/14/CE - 2002/44/CE - 2005/88/CE															
en el cumplimiento de las siguientes normas : EN ISO 5395-1:2013 EN ISO 5395-2:2013 EN ISO 14982:2009															
Seguido para la evaluación de la conformidad : ANEXO VI (I)															
Nivel de potencia sonora medido (L _{WA}) :	98 dB(A)	98 dB(A)	96 dB(A)	96 dB(A)	96 dB(A)	95 dB(A)	98 dB(A)	98 dB(A)	96 dB(A)	98 dB(A)	98 dB(A)	97 dB(A)	96 dB(A)	96 dB(A)	
Nivel de potencia sonora garantizado (L _{WA}) :	98 dB(A)	98 dB(A)	96 dB(A)	96 dB(A)	96 dB(A)	98 dB(A)	98 dB(A)	98 dB(A)	98 dB(A)	98 dB(A)	98 dB(A)	98 dB(A)	98 dB(A)	98 dB(A)	
Nivel de vibración máximo garantizado (m/s ²)	3,96	4,85	3,99	2,55	3,95	3,73	3,29	4,24	4,03	2,65	4,36	4,36	3,34	3,34	
Probado por :	ISET s.r.l. (ON n°0865) via Donatori di sangue, 9 - 46024 - Moglia (MN) - Italy														
Certificado CE n° : I/ISET 0865/	E1254	E1253	E1257	E1256	E1244	E1277	E1252	E1251	E1250	E1248	E1247	E1246	E1245	E1245	
El expediente técnico se crea y guarda en : ACTIVE srl - via Delmoncello, 12 - 26037 - San Giovanni in Croce (CR) - Italy															
Por el propietario :															
 ACTIVE s.r.l. VIA DELMONCELLO, 12 26037 SAN GIOVANNI IN CROCE CREMONA - ITALY C.F. 01101020309															
Ing. Alberto Griffini															
San Giovanni in Croce , 16 Dicembre 2016															

1) VEILIGHEIDSLABELS

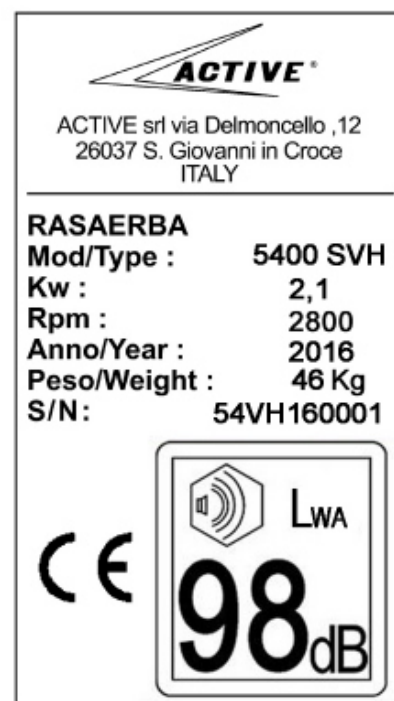


- 1) LET OP!!
- 2) Gevaar door spetters. Niet gebruiken zonder deflector of grasvanger.
- 3) Ernstig letsel.
- 4) Cutting gevaar.
- 5) Voor gebruik eerst handleiding lezen.
- 6) Veilige afstand houden van personen.
- 7) Denk eraan de grasmaaier uit te schakelen en de kabel van de bougie te verwijderen voor u met het onderhoud begint.
- 8) Stoppen van de rotatie van het blad voor het legen van de mand.

2) NALEVING LABEL

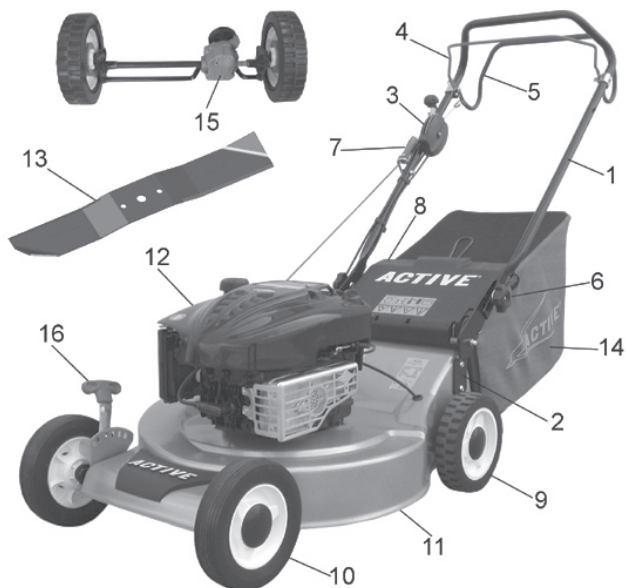
De compliance label toont de belangrijkste kenmerken van elk model maaimachine, zoals vereist door de wetgeving 2000/14/CE.

- naam en adres van de fabrikant
- model van de grasmaaier
- geïnstalleerd vermogen
- aantal omwentelingen
- bouwjaar
- totaalgewicht
- volgnummer
- mark CE
- maximale geluidsniveau gegarandeerd

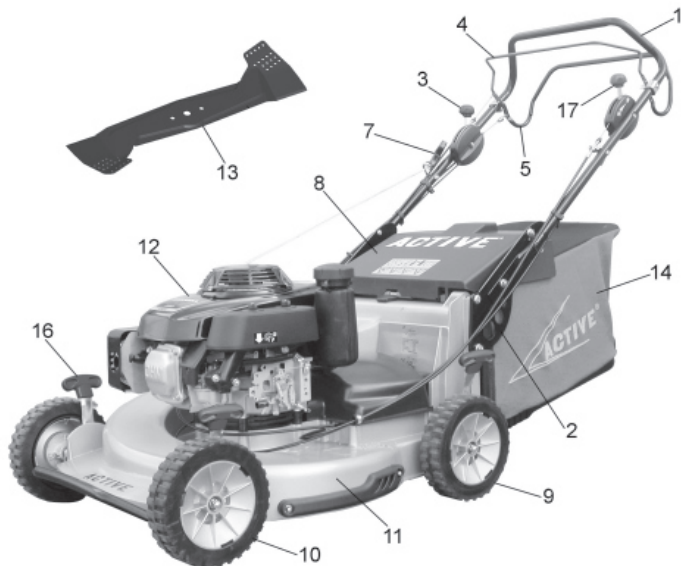


3) BESCHRIJVING VAN DE ONDERDELEN

Mod. 5300 SB



Mod. 5850 SCH

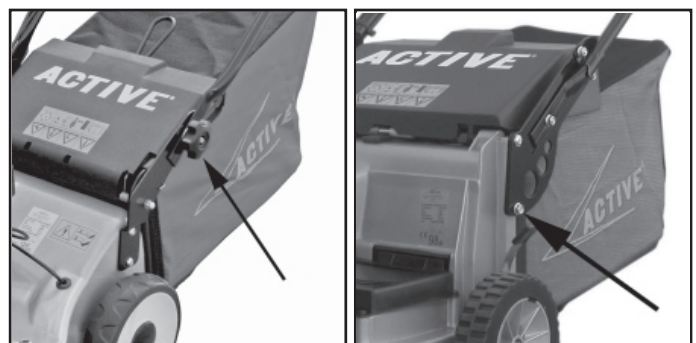


- 1 - Bovenste stuurboom
- 2 - Onderste stuurboom
- 3 - Gashendel
- 4 - Motorstop
- 5 - Aandrijfhendel
- 6 - Maniglia fissaggio manico
- 7 - Starterhandgreep
- 8 - Deflector
- 9 - Achterwiel

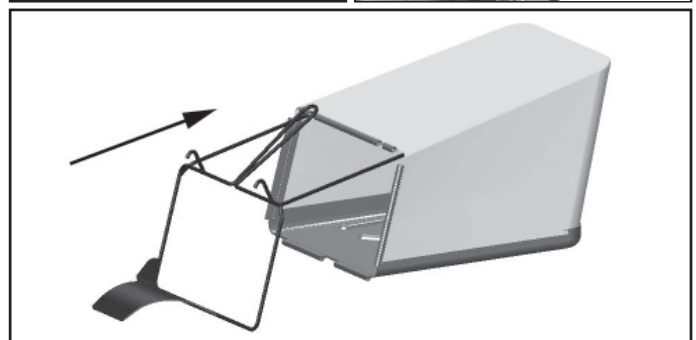
- 10 - Voorwiel
- 11 - Schelp
- 12 - Motor
- 13 - Mes
- 14 - Gasvangzak
- 15 - Transmissie
- 16 - Afstelhendels snijhoogte
- 17 - Command snelheidsvariator

4) MONTAGE

Na het uitpakken van de grasmaaier, opent u het stuur en draai de knoppen om het te vergrendelen. Voor 5800 modellen met vaste stuur, met de schroeven.



Monteer de mand, schuiven het frame in het doek zak met het handvat aan de buitenkant. Het chassis van de handgreep moet in het bovenste deel van de korf, wordt de plastic basis van het doek aan de onderkant. De zak hechten aan het frame.

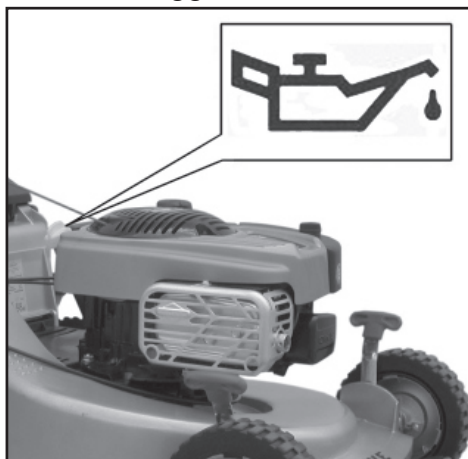


5) VOORBEREIDING VAN DE MAAIER

De maaier wordt geleverd zonder olie in de motor.
Olie toe te voegen in de speciale tank, soort en hoeveelheid olie aanwezig zijn in de handleiding van de motor. Gebruik de staaf op de dop om het oliepeil te controleren.

Voeg vervolgens **loodvrije benzine** van speciale tank.

Briggs&Stratton



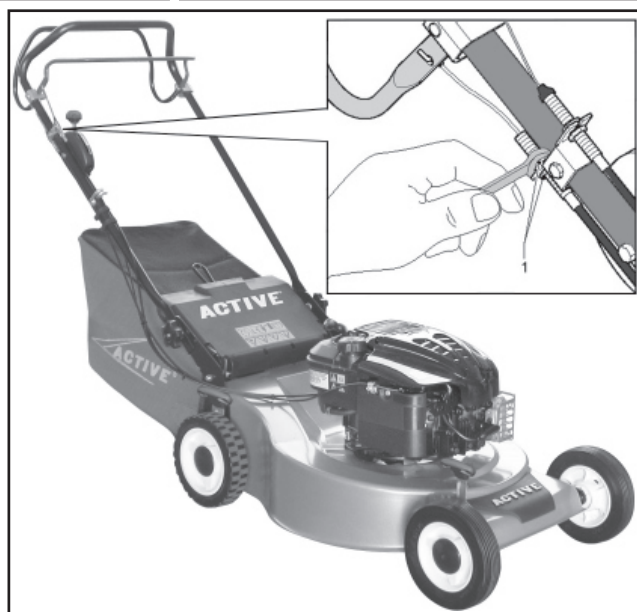
Honda



Stel de remkabel en de zelfrijdende kabel met de administratie van de kabels op het stuur, met behulp van twee sleutels n° 13. De **remkabel** moet voldoende strak zijn zodat door het bedienen van de rode hendel de regeling op de motor kan ontgrendelen.

De **zelfrijdende kabel** moet worden opgenomen zodanig dat door het bedienen van de zwarte hendel aangrijpt goede tractie. Het spannen van de kabel ook, kan de aandrijving worden ingeschakeld; lichtjes trekken van de kabel, de tractie niet drag.

Breng de **motor starter-kabel** op het stuur, de vaststelling van het in het oog, in een meer comfortabele positie voor gebruik.



6) WERKEN MET DE MAAIMACHINE

Controleer of de motor brandstofkraan open is. Breng de gashendel naar MAX te positioneren (voor Honda motoren GXV160 positie START).

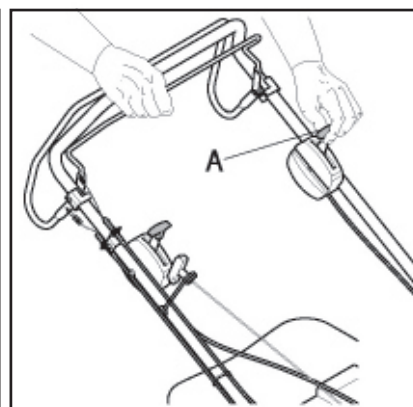
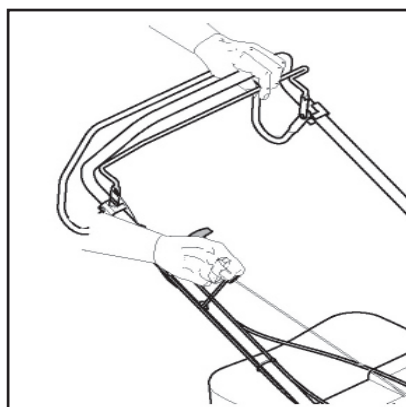
Houd geactiveerd de rode hendel met uw linkerhand en trek hard aan het startkoord met uw rechterhand. Bedien de zwarte handgreep voor zelfrijdende.



LET OP! Zodra de motor gestart wordt gaat het mes draaien (Behalve voor modellen van BBC)

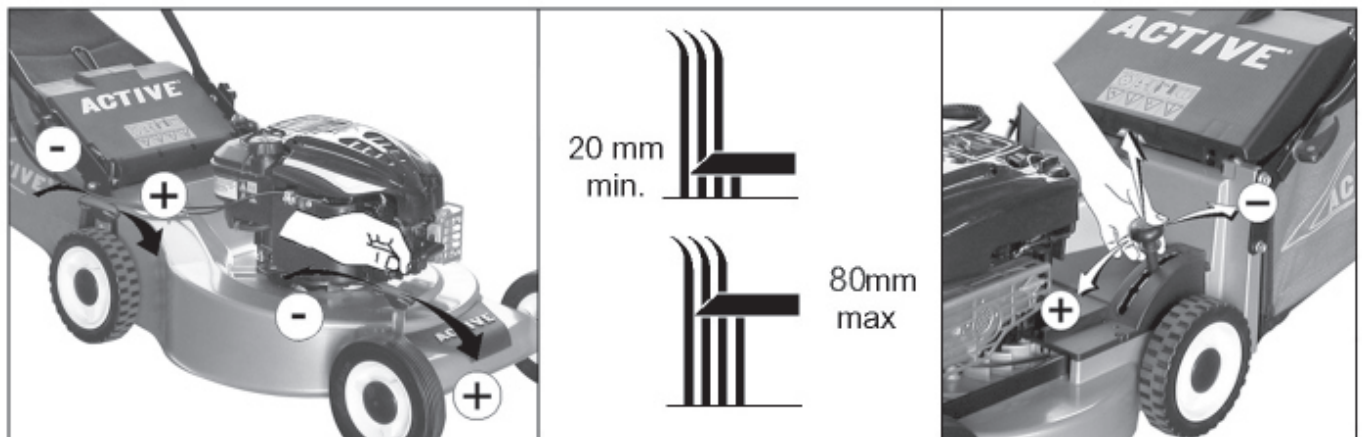


LET OP! Wet op het station voorwaartse snelheid als de motor draait.



Voor modellen met het tractie, kunt u de snelheid te veranderen met behulp van de traction control (A). Het loslaten van de rode hendel, schakelt de motor uit en de rotatie van het blad stopt binnen 3 seconden. In de BBC-modellen, zet de opdracht in het STOP om de motor te stoppen.

7) AFSTELLEN VAN DE SNIJHOOGTE

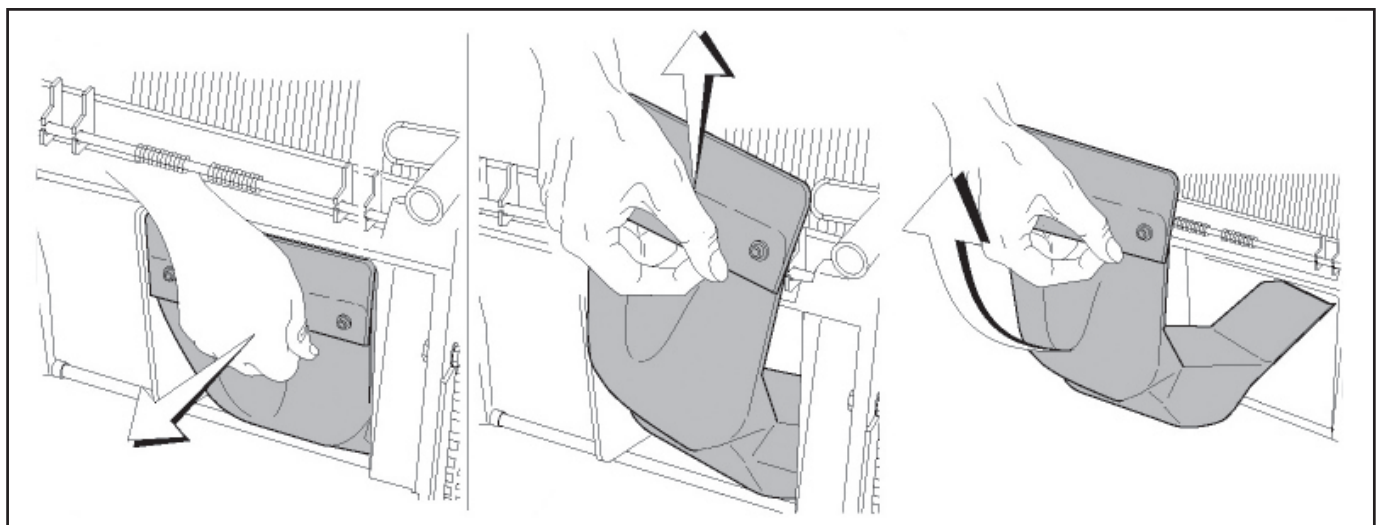


De aanpassing vindt plaats door inwerking op de beide hefboomen zoals afgebeeld. In dit geval wordt verhoogd of verlaagd onafhankelijk van de achteras en / of front.

Om de snijhoogte af te stellen op machines met gecentraliseerde aansturing, moet u de hendel vastpakken, de schuifbus opheffen en hem in één van de 7 mogelijke standen zetten.

5800/5850 : de aanpassing wordt gedaan door op te treden op elk wiel.

8) MULCHING



1) Om het gras te maaien in de Mulching modus controleert het gras hoogte niet meer dan 20 cm, anders moet worden gesneden door het monteren van de verzamelzak.

2) Als u op de Mulching wijze bezig bent, moet u controleren of het gras droog is en of het mes goed scherp is om te vermijden dat het gemaaid gras zich onder de worm van het frame ophoopt.

3) Plaats de Mulching sluiting in de ruimte waar het gras terecht komt. Voor aluminium modellen passen ook de mulching mes.

4) Paats de hoogte voor de snede niet lager dan 50 mm. Start de motor en maai het gras op de normal wijze.

5) Na de werking in de Mulching modaliteit kunt u het beste een zorgvuldige reiniging uitvoeren om de grasresten te verwijderen. Voor deze operatie, sluit een slang aan op de snelle op het lichaam aanwezig. Draai de kraan open en zet de maaier. De rotatie van het blad en de waterstraal reinigen van de binnenkant van het lichaam van de maaier. Men kan gaan met dezelfde reiniging, zelfs na het snijden met collectie. In dit geval is het raadzaam trek de korf.

9) KNIP ADVIEZEN

De beste resultaten worden verkregen als niet meer dan een derde van de grashoogte wordt geknipt. Als het gras hoog is, gebruik dan de hoogste knippositie voor de eerste knipbeurt. Als U het gras korter wilt knippen, ga er dan nog een keer overheen in de lagere knippositie. Als U het gras tekort knipt, zal het meer energie nodig hebben om nieuwe blaadjes te ontwikkelen in plaats van sterker te groeien en zal het eerder verbranden wanneer er sprake is van droogte. Als U het gras teveel laat groeien, zal het onderste gedeelte zwak en geel worden. Gras dat op de grond blijft liggen vormt een laag die, het nieuwe gras ervan weerhoudt om te groeien; het is daarom sterk aan te raden gemaaid gras op te ruimen. Alle ACTIVE grasmaaiers zijn ontworpen voor een onmiddellijke functieverandering: gelyktydig knippen en verzamelen of alleen knippen (dit wordt aanbevolen wanneer het gras erg hoog is).

10) ONDERHOUD

1) Regelmatig de staat van de messen en de bevestigingsschroeven van de motor controleren. De motor stopzetten en de kabel van de bougie verwijderen.

De maaier op een zijkant leggen, zodat de carburateur zich aan de bovenkant bevindt om verzuiping, die het starten daarna wel eens moeilijk kan maken, tegen te gaan.

Control : Het mes op scherpte en slijtage controleren; zand en steen kunnen gevaarlijke slijtages van het mes tot gevolg hebben. Het is belangrijk om regelmatig de slijtage van het mes te controleren; en, indien u afwijkingen vindt, is het noodzakelijk het mes te vervangen.

Demontage: pak stevig een uiteinde van het mes vast (gebruik hierbij een handschoen om verwondingen te vermijden); draai de bout los, verwijder het ringetij en vervolgens het mes.

Verscherping : vervolgens met een slijpschijf de twee uiteinden van het mes slijpen. Na het slijpen is het noodzakelijk om de balans van de messen te controleren, om trillingen van de machine tijdens het werken tegen te gaan.

Monteer het mes door het op het support te centreren en draai de bout vast. (Koppe = 55 Nm)

2) Controleren of de schroefbouten goed aangedraaid zijn.

3) De staat van de grasvangzak controleren en, indien beschadigd, met een nieuwe vervangen. Na het gebruik de motor laten afkoelen in de open lucht. Om de levensduur van de bak te verlengen is het noodzakelijk de bak na elke knipbeurt te ledigen en voor de winterstop. Controleer de bak regelmatig en als er iets aan kapot is, herstel dit met originele vervangende onderdelen.

4) Gecontroleerd met regelmatige tussenpozen de positie van de riem. In het geval van duidelijke tekenen van slijtage, onmiddellijk vervangen..

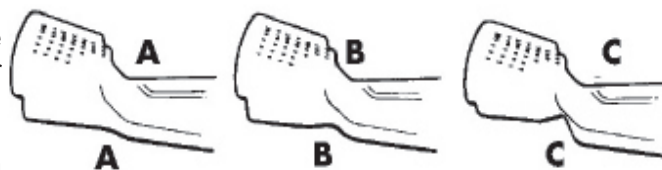
5) De maaier nooit in een afgesloten ruimte zetten als de tank nog vol benzine is.

6) Na een botsing met vreemde voorwerpen zoals stenen of wortels, zorgvuldig onderzoeken het mes en de hub meshouder. Als u merkt dat scheuren of gebreken, vervang dan onmiddellijk de component.

7) De grasmaaier aan het eind van elk seizoen door uw ACTIVE vakman laten nakijken; zo is de machine in perfecte staat aan het begin van het volgende seizoen.

8) Alleen originele ACTIVE onderdelen gebruiken; deze alleen garanderen de betrouwbaarheid van uw grasmaaier.

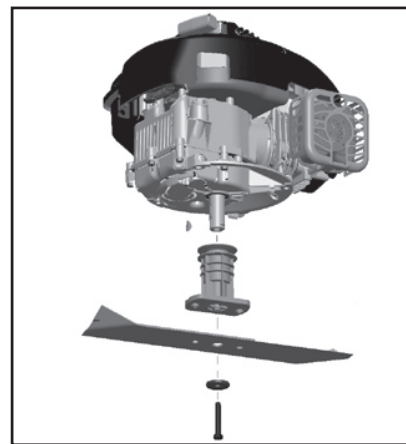
9) Voor motoronderhoud, raadpleegt u de instructies voor gebruik en onderhoud van de motor.



Lama nuova
New blade
Nouvelle lame
Neues messer
Hoia nuaeva
Nieuwe plaat
Nyt skæreblad
Lamina nova
Usi terä
Νέο μαχαίρι

Limite d'usura
Wear limit
Limite d'usura
Verschleissgrenze
Limite de desgaste
Slijtagegrens
Slidgrænse
Limite desgastada
Äyttöraja
Όριο φθοράς

Pericoloso
Dangerous
Dangereux
Gefährlich
Peligroso
Gevaarlijk
Farligt
Perigosov
Vaarallinen
Επικίνδυνο



LET OP !

Denk eraan de grasmaaier uit te schakelen en de kabel van de bougie te verwijderen voor u met het onderhoud begint.



LET OP ! Excessieve slijtage kan het bartsen of afbreken van stukjes metaal tot gevolg hebben, die buiten het maaidek terecht kunnen komen wat gevaar kan op brengen voor de persoon die de maaier bedient of personen in zijn nabijheid.



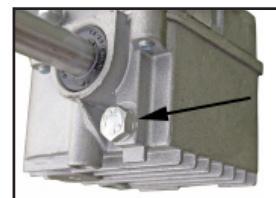
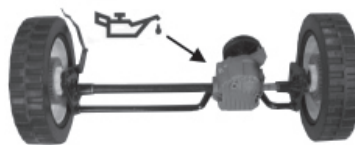
LET OP!

De botsing met een vreemd lichaam veroorzaakt de breuk van het schouderblad lagernaaf toegezien dat de integriteit van de motoras.

Veranderen van transmissie-olie

MOBILFLUID 424 / API GL 4

45 ml = 500 h



11) WINTEROPSLAG

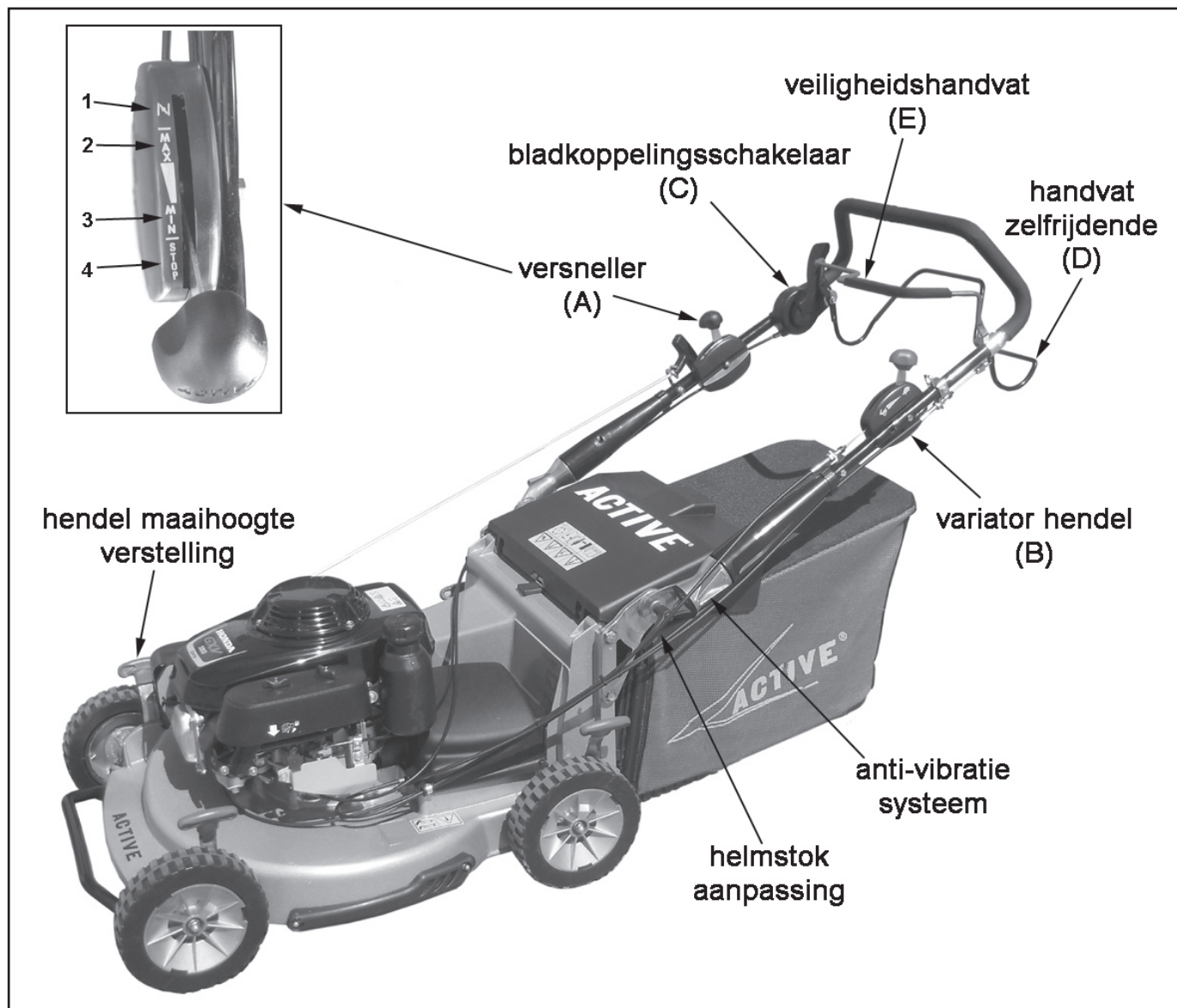
Wij raden u aan de volgende instructies op volgen voor de winteropslag. Voor de motor de instructies van de motorfabricant opvolgen. Maaidek: eerst de kabel van de bougie verwijderen en dan de maaier op een zijkant leggen en de onderkant van het maaidek schoonmaken door het opgehoopte gras te verwijderen met behulp van een schroevendraaier en, indien nodig, met een harde waterstraal. De machine moet geheel schoon en, indien nodig, droog zijn. De grasopvangzak moet geheel leeg zijn, zoals elke keer als u de machine gebruikt hebt; indien nodig de zak wassen en laten drogen.

De maaier in een droge en beschermde hoek zetten.

12) VEILIGHEIDSVOORSCHRIFTEN

- Pas uw snelheid aan de voorwaarden gras. Pas de snelheid van de motor tot het maximum als het gras laag is of half gas als het hoog is.
- De machine nooit door kinderen onder 16 jaar laten bedienen.
- De gebruiker is binnen zijn werkzone verantwoordelijk voor derden. Houd kinderen en huisdieren op afstand tijdens het gebruik van de maaimachine.
- Het te maaien oppervlak goed inspecteren. Alle rondslingerende voorwerpen zoals stenen, blikjes, enz. verwijderen. Obstakels, zoals sproeiplateaus, gaten e.d., die de maaier tijdens het werk zouden kunnen beschadigen, goed individualiseren.
- Goed passende, stevige schoenen aantrekken, ook op vochtig gras. Nooit sandalen of op blote voeten werken. Het gebruik van werkhandschoenen verzekert een betere greep.
- De staat van de messen controleren en uzelf ervan verzekeren dat u alle veiligheidsmaatregelen in acht neemt. De machine nooit zonder vangzak of deflector gebruiken. In geval!! Van gebreken, de onderdelen repareren of vervagen. Altijd originele onderdelen gebruiken.
- Nooit benzine in de tank bijgieten als de motor loopt of nog warm is; de motor af laten koelen alvorens benzine toe te voegen. Niet roken tijdens het bijvullen van de benzinetank.
- De maaier nooit in gesloten ruimte starten. De motoruitlaatgassen kunnen bij inademing giftig zijn en kunnen daardoor verstikkend en dodelijk zijn.
- De maaierhoogte afstellen als de machine op een vlakke ondergrond staat en als de motor uit is.
- Allen maar bij daglicht of goed kunstlicht maaien.
- Nooit rennen maar voetstaps lopen. Niet angstig zijn tijdens het werken en de machine onder controle houden.
- De maaier enkel gebruiken als deze in goede staat is en, indien nodig, deze laten repareren.
- De maaier nooit aan personen toevertrouwen die de veiligheidsvoorschriften van deze handleiding niet kennen.
- Tijdens het maaien op hellingen altijd transversaal werken, nooit op hellingen op en af werken; uiterst voorzichtig zijn tijdens het keren.
- De motor uitschakelen als u terreinen, die niet met gras begroeit zijn (bijv. wegen, trottoirs enz,) moet oversteken. (behalve voor modellen met BBC-systeem)
- Indien de machine een voorwerp raakt is het noodzakelijk de motor te stoppen, de kabel van de bougie te verwijderen en een controle op eventuele beschadigingen uit te voeren. Schades moeten gerepareerd worden, voordat er weer met werken begonnen wordt. Indien de schade relevant is, adviseren wij u de *ACTIVE* vakman in te schakelen.

13) GEBRUIK BLADE KOPPELING BBC



Werking :

- 1) Zet de draaischakelaar toerental van de motor (A) naar de START-III (1), koude start ;
- 2) Trek de startmotor ;
- 3) De motor draait, trekt u de knop RPM (A) tot MAX (2) ;
- 4) Het nemen van bediende veiligheidshendel BBC (E), naar beneden het blad aangrijpen van de koppeling hendel (C) totdat hij in de koppeling;
- 5) Op dit punt Bedien de hendel naar voren (D) en verplaats de rij knop (B) om de gewenste snelheid te verkrijgen;
- 6) In het geval dat u wilt stoppen om welke reden (bijvoorbeeld het legen van de zak, drinken, meer dan een stoep, etc..) Laat de veiligheidshendel BBC (E). In dit geval het blad blokken, maar de motor blijft;
- 7) Om te beginnen, bedienen de veiligheid BBC (E), beweegt u de hendel naar benedenaangrijpen van de koppeling mes (C) los en trek de hendel naar voren (D) ;
- 8) Om de motor te stoppen, maar laat alle hendels en de draaiknop toerental van de motor (A) op de STOP (4).

14) GARANTIE CERTIFICAAT

Deze machine is ontworpen en geproduceerd op basis van de meest geavanceerde technologie . Fabrikant geeft een jaar garantie na aankoop Van de machine. Dit geldt niet voor produkten die continu voor professionele doeleinden worden gebruikt, of die voor derden worden gebruikt. Op deze goederen wordt 12 maanden garantie gegeven na dag van aankoop.

BEPERKTE GARANTIE

1) Fabrikant zal gratis ieder onderdeel verschaffen dat kapot gaat door materiaal- of fabricagefouten. De garantie dekt geen totale vervanging van de machine.

2) Produktfouten worden vastgesteld en gerepareerd volgens het normale werkverloop; iedere vertraging kan niet leiden tot schadeclaims noch tot een verlenging van de garantieperiode.

3) Claims die vallen onder garantie zullen alleen worden geaccepteerd na overhandiging van het volledig ingevuld en afgestempeld garantiebewijs in combinatie met de originele aankoopbon waarop duidelijk de datum van aankoop staat vermeld.

4) Er wordt geen garantie gegeven als:

- er onvoldoende onderhoud is geweest aan de machine;
- de machine op onjuiste wijze is gebruikt of als eraan is geknoeid;
- het gebruik van verkeerde olie of smering heeft plaatsgevonden;
- er niet originele onderdelen zijn gebruikt;
- er reparaties zijn uitgevoerd door niet-geautoriseerd servicepersoneel.

5) Onderdelen die kapot gaan door slijtage worden niet gedekt door de garantie bijvoorbeeld:

- snijwerktuigen veiligheden voor snijwerktuigen.
- Zaagbladen, kettingen, tandwielen, koppeling, etc.

6) De motoren, die op de machines gemonteerd zijn, worden niet door de *ACTIVE* garantie gedekt. Ze worden echter gedekt door een garantie van de fabrikant (zie de bijgesloten handleiding).

7) Kosten van verschepping, transport en arbeid zijn voor rekening van de koper.

8) Schadeclaims ontstaan tijdens het transport moeten onmiddellijk worden doorgegeven aan de vervoerder. Als u dit niet doet dan vervalt uw recht op garantie.

9) Als er tijdens of na de garantieperiode schade ontstaat, heeft de klant geen recht op uitstel van betaling of prijskorting.



10) Fabrikant is niet aansprakelijk voor directe of indirecte schade, toegebracht aan personen of dingen door fouten van de machine of door overbelasting van de machine.

MOD.	
S.N. n.º	VERKOPER :
DATUM:	GEKOCHT DOOR :

15) TECHNISCHE GEGEVENS

EIGENSCHAPPEN GRASMAAIER ACTIVE													
	5300 SB	5300 SH	5000 B	5000 SB	5000 SH	5400 SB	5400 SH	5400 SVH	5450 SVH BBC	5800 SB	5850 SVB	5850 SCH BBC	
Chassis	Aluminium												
Type Motor	Eencilinder op benzine - OHV - acht cycli - 4T - Luchtgekoeld												
Merk Motor	<small>BRIGGS & STRATTON</small> HONDA	<small>BRIGGS & STRATTON</small> HONDA	<small>BRIGGS & STRATTON</small> HONDA	<small>BRIGGS & STRATTON</small> HONDA	<small>BRIGGS & STRATTON</small> HONDA	<small>BRIGGS & STRATTON</small> HONDA	<small>BRIGGS & STRATTON</small> HONDA	<small>BRIGGS & STRATTON</small> HONDA	<small>BRIGGS & STRATTON</small> HONDA	<small>BRIGGS & STRATTON</small> HONDA	<small>BRIGGS & STRATTON</small> HONDA	<small>BRIGGS & STRATTON</small> HONDA	
Model Motor	675exi	GCV160	675exi	800e	GCV160	800e	GCV160	GCV160	GCV160	850e I/C	GXV160	GXV160	
Tankinhoud (Lt)	1	0,9	1	1,1	0,9	1,1	0,9	1,4	1,4	1,1	1,4	1,4	
Olleinhoud (Lt)	0,6	0,55	0,6	0,6	0,55	0,6	0,55	0,65	0,65	0,6	0,65	0,65	
Cilinderinhoud (cc)	163 - OHV	160 - OHC	163 - OHV	175 - OHV	160 - OHC	160 - OHC	160 - OHC	163 - OHV	163 - OHV	190 - OHV	163 - OHV	163 - OHV	
Startsysteem	Starterkoord met oprolsysteem												
Voortgang	Zelfrijdend	Aangeduwd	Zelfrijdend										
Soort transmissie	1 snelheid	-	1 snelheid	1 snelheid	Variator	Variator	Variator	Variator	Variator	Variator	Variator	3-versnellingsbak	
Type wielen	Aluminium												
Afmeting voorwiel (mm)	205												
Snelheid (Km/h)	3,85	-	3,85	3,85	2,5 --> 3,8	2,5 --> 3,8	3,85	3,85	2,5 --> 3,8	2,5 --> 3,8	1,8 --> 5	1,8 --> 5	
Breedte mes (cm)	51	48	51	51	55	55	55	55	55	55	55	55	
Snijhoogte (mm)	25-75	25-70	25-70	25-70	25-70	25-70	25-70	25-70	25-70	20-80	20-80	20-80	
Standen snijhoogte	6	7	7	7	6	6	6	6	6	6	6	6	
Inhoud opvangbak (lt)	60	60	60	65	65	65	65	65	65	65	65	65	
Afstelling snijhoogte	Voor / Achter	Gecentraliseerde											
BBC	NO												
Mulchingkit	Ja	Ja (Optional)											
Gewicht (kg)	37	39	40	40	44	44	40	46	46	48	50	58	62

16) VERKLARING VAN OVEREENSTEMMING

VERKLARING VAN OVEREENSTEMMING - Onder richtlijn 2006/42/CE																														
		ACTIVE s.r.l. - Via Delmoncello, 12 - 26037 San Giovanni in Croce (CR) - ITALY																												
verklaart dat de grasmachine merk ACTIVE , bestuurd te voet en burst engine																														
Type :	5300 SB	5300 SH	5000 B	5000 SB	5000 SH	5400 SB	5400 SH	5400 SVH	5450 SVH	5800 SB	5850 SVB	5850 SCH	5850 SCH	5850 SCH	5850 SCH	BBC														
Motofabrikant :	B&S	HONDA	Briggs&Stratton	Briggs&Stratton	HONDA	B&S	HONDA	HONDA	HONDA	Briggs&Stratton	Briggs&Stratton	HONDA	HONDA	HONDA	HONDA	HONDA														
Motormodel :	675exi	GCV160	675exi	GCV160	GCV160	800e	GCV160	GCV160	GXV160	850e I/C	850e I/C	GXV160	GXV160	GXV160	GXV160	GXV160														
Vermogen (Kw) :	2,6	2,1	2,6	2,6	2,1	2,96	2,1	2,1	2	3,24	3,24	2	2	2	2	2														
Motorsnelheden (rpm) :	2800+/-100																													
Snijbreedte :	51 cm			48 cm			51 cm			55 cm																				
Gewicht (Kg) :	37			40			44			40			46			55			48			50			58			62		
Is in overeenstemming met de voorschriften van de volgende CE-richtlijnen : 2006/42/CE - 2014/30/CE - 2000/14/CE - 2002/44/CE - 2005/88/CE																														
Overeenkomstig de volgende normen : EN ISO 5395-1:2013 EN ISO 5395-2:2013 EN ISO 14982:2009																														
Opgevolgd voor conformiteitsbeoordeling : BIJLAGE VI (I)																														
Gemeten geluidsvermogen (LwA):	98 dB(A)	98 dB(A)	96 dB(A)	96 dB(A)	96 dB(A)	95 dB(A)	98 dB(A)	98 dB(A)	96 dB(A)	98 dB(A)	98 dB(A)	98 dB(A)	97 dB(A)	98 dB(A)	98 dB(A)	96 dB(A)														
Gegarandeerd geluidsvermogen (LwA):	98 dB(A)	98 dB(A)	96 dB(A)	96 dB(A)	96 dB(A)	98 dB(A)	98 dB(A)	98 dB(A)	98 dB(A)	98 dB(A)	98 dB(A)	98 dB(A)	98 dB(A)	98 dB(A)	98 dB(A)	98 dB(A)														
Gegarandeerd maximale trillingsniveau (m/s²) :	3,96	4,85	3,99	2,55	3,95	3,73	3,29	4,24	4,03	2,65	4,36	4,36	4,36	4,36	3,34															
Getest door : ISET s.r.l. (ON n°0865) via Donatori di sangue, 9 - 46024 - Moglia (MN) - Italy																														
Certificaat n° : I/ ISET 0865/	E1254	E1253	E1257	E1256	E1244	E1277	E1252	E1251	E1250	E1248	E1247	E1246	E1245																	
Het technische bestand is opgericht en bewaakt bij : ACTIVE srl - via Delmoncello, 12 - 26037 - San Giovanni in Croce (CR) - Italy																														
Door de eigenaar :  ACTIVE S.r.l. Via Delmoncello, 12 26037 SAN GIOVANNI IN CROCE CREMONA - ITALIA C. F. 010101000189																														
Ing. Alberto Griffini																														
San Giovanni in Croce , 16 Dicembre 2016																														



ACTIVE s.r.l. Via Delmoncello, 12 - 26037 S. Giovanni in Croce (CR)
Tel. 0375-91742 - Fax 0375-91684

email ITALY : vendite@active-srl.com
email EXPORT : mail@active-srl.com

www.active-srl.com



You Tube
Broadcast Yourself™

